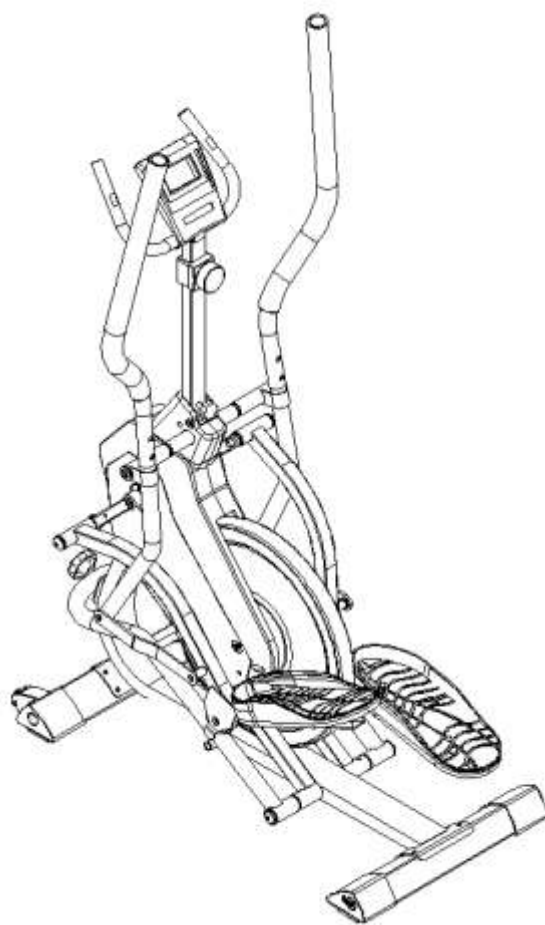


РУКОВОДСТВО ПОЛЬЗОВАТЕЛЯ

Тренажер Climber Challenge 3.0



Внимательно прочтите все инструкции перед сборкой и использованием тренажера. Сохраните эти инструкции для дальнейшего использования.

ВАЖНЫЕ МЕРЫ ПРЕДОСТОРОЖНОСТИ

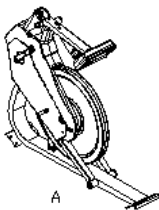





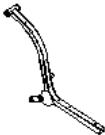





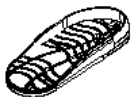

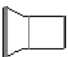

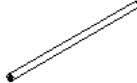
1. Строго следуйте указаниям инструкции по сборке.
2. Проверьте все винты, гайки и другие соединения перед использованием тренажера в первый раз и убедитесь, что тренажер безопасен для использования.
3. Установите тренажер на сухой ровной поверхности и держите его вдали от влаги и воды.
4. В месте сборки во избежание грязи и т. д., расположите под тренажером подходящую основу (например, резиновый коврик, деревянную доску и т. д.).
5. Не располагайте тренажер рядом с мелкими предметами в радиусе 2м.
6. Не используйте абразивные чистящие средства при уборке тренажера. Используйте только те инструменты, которые предусмотрены для сборки тренажера, или другие подходящие инструменты. После тренировки протрите места, где есть влага.
7. Перед тем, как начать тренироваться, проконсультируйтесь со своим лечащим врачом. Он поможет вам определить частоту занятий, интенсивность (диапазон частот сердцебиения). А также учтет ваши возрастные особенности и уровень физической подготовки. Тренажер не предназначен для терапевтических целей.
8. В случае ремонта, обратитесь к вашему дилеру за консультацией. Для ремонта используйте только оригинальные запчасти.
9. Единовременно тренажером может пользоваться только один человек.
10. Надевайте подходящую одежду и обувь для занятий спортом.
11. Если вы почувствовали какую-то боль или тяжесть в груди, сбивчивое сердцебиение, отдышку, слабость или дискомфорт во время тренировки, **НЕМЕДЛЕННО ОСТАНОВИТЕСЬ!** После этого обратитесь к врачу.
12. Люди с ограниченными возможностями, и дети могут использовать тренажер только под наблюдением взрослых.
13. Тренажер оснащен регулировкой сопротивления. Вы можете настроить сопротивление от легкого до тяжелого в соответствии с интенсивностью вашей тренировки.
14. Максимальный вес пользователя 125кг.
15. Тренажер предназначено только для домашнего использования.

Предупреждение: Перед использованием тренажера убедитесь, что все винты и гайки надежно затянуты.

Примечание: В передней трубке имеются подвижные колеса, с их помощью легко перемещать тренажер.

ИНСТРУКЦИЯ ПО СБОРКЕ

Когда вы вскрыете упаковку, вы найдете следующие составные части:

 A	 B	 C	 D	 E	 F
 G	 H	 I	 J	 L	 K
 16	 17	 22	 29	 34	

СБОРОЧНЫЕ ЕДИНИЦЫ:

No.	НАИМЕНОВАНИЕ	СПЕЦИ-Я	ШТ	No.	НАИМЕНОВАНИЕ	СПЕЦИ-Я	ШТ
A	ОСНОВНАЯ РАМА		1	48	БОЛТ	M8*42	2
B	ПЕРЕДНИЙ СТАБИЛИЗАТОР		1	50	БОЛТ	M8*16	10
C	ЗАДНИЙ СТАБИЛИЗАТОР		1	56	БОЛТ	M8*20	2
D	РУЧКА		1	59	БОЛТ	M16*100	8
E	ПОДВИЖНАЯ РАМА НАТЯЖЕНИЯ		1	64	ГАЙКА	1/2"left	1
F	РАМА ЛЕВОЙ ПЕДАЛИ		1	65	ГАЙКА	1/2"right	1
G	РАМА ПРАВОЙ ПЕДАЛИ		1	66	ПЛОСКАЯ ШАЙБА	φ8	17
H	ПОДВИЖНАЯ ЧАСТЬ ЛЕВОЙ РУКОЯТКИ		1	67	D-ОБРАЗНАЯ ШАЙБА	φ16хφ28	2
I	ПОДВИЖНАЯ ЧАСТЬ ПРАВОЙ РУКОЯТКИ		1	68	ПЛОСКАЯ ШАЙБА	φ8*φ25	2
J	СОЕДИНЯЮЩИЙ ЭЛЕМЕНТ		2	72	ВОЛНООБРАЗНАЯ ШАЙБА	φ16хφ26	2
K	ЛЕВАЯ РУКОЯТКА		1	73	ПРУЖИННАЯ ШАЙБА	1/2"	10
L	ПРАВАЯ РУКОЯТКА		1	74	ПРУЖИННАЯ ШАЙБА	1/2"	10
16	ЛЕВАЯ ПЕДАЛЬ		1	76	6# ТОРЦЕВОЙ КЛЮЧ	6#	1
17	ПРАВАЯ ПЕДАЛЬ		1	77	8# ТОРЦЕВОЙ КЛЮЧ	8#	1
22	ВСПОМОГАТЕЛЬНЫЙ РОЛИК		2	78	УНИВЕРСАЛЬНЫЙ КЛЮЧ	13# 19#	1
29	РУЧКА		2	79	5# ТОРЦЕВОЙ КЛЮЧ	5#	2

34	ОСЬ РУКОЯТКИ	φ15.95x403L	1	80	ГАЙКА	M8	4
43	БОЛТ ПРАВОЙ ПЕДАЛИ	Ф16*119	1	82	БОЛТ	M8*40	4
44	БОЛТ ЛЕВОЙ ПЕДАЛИ	Ф16*119	1	83	ВОЛНООБРАЗНАЯ ШАЙБА	8	6
45	БОЛТ	M8*35	3	86	СРЕДНЯЯ РУКОЯТКА		1
47	БОЛТ	M8*40	2				

ИНСТРУМЕНТЫ ДЛЯ СБОРКИ:

№.	НАИМЕНОВАНИЕ	СПЕЦИФИКАЦИЯ	ШТ
76	6# ТОРЦЕВОЙ КЛЮЧ	6mm	1
77	8# ТОРЦЕВОЙ КЛЮЧ	8mm	1
78	УНИВЕРСАЛЬНЫЙ КЛЮЧ		1
79	5# ТОРЦЕВОЙ КЛЮЧ	5mm	2

1. ПОДГОТОВКА:

- A. Перед сборкой убедитесь, что у вас достаточно места вокруг тренажера.
- B. Используйте данные инструменты для сборки.
- C. Перед сборкой проверьте все ли детали в наличии (в данной инструкции по эксплуатации вы найдете сборочный чертеж со всеми деталями (промаркированные номером), из которых состоит тренажер.

2. СБОРКА:

Шаг 1:

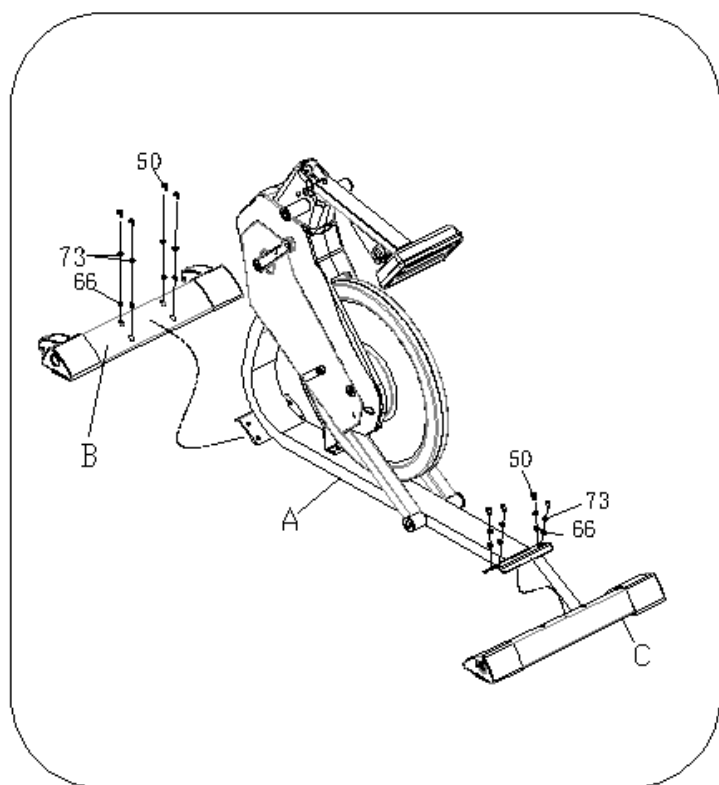


Рисунок 1

Закрепите передний (С) и задний стабилизатор (В) на основной рамы (А) с помощью пружинной шайбы φ8 (73), плоской шайбы φ8 (66) и болта М8*16 (56), как показано на рисунке 1.

Шаг 2:

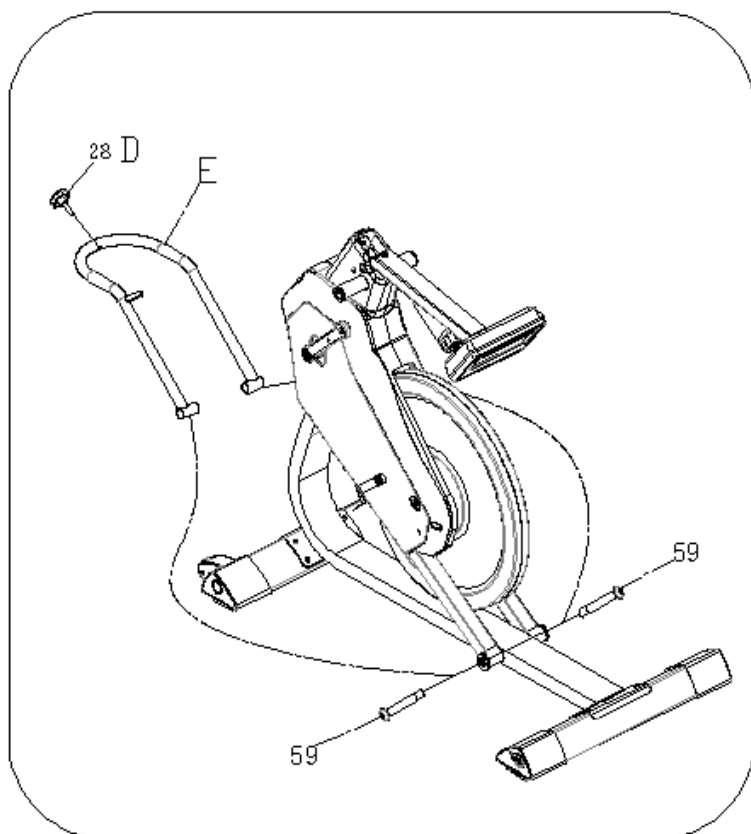


Рисунок 2

Вставьте ручку 28 (D) в подвижную раму натяжения (E) и закрепите ее болтом M6*100 (59), как показано на рисунке 2.

Шаг 3:

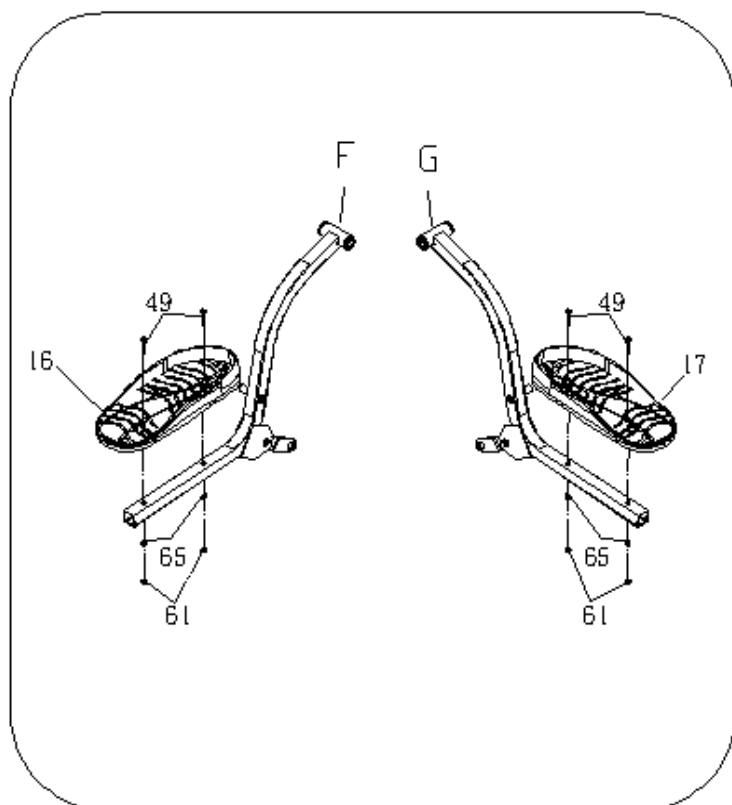


Рисунок 3

① Закрепите левую педаль (16) болтом (49) на раме левой педали (F). Используя ключ (78), закрепите раму левой педали (F) гайкой M8 (62).

② Закрепите правую педаль (17) болтом (49) на раме правой педали (G). Используя ключ (78), закрепите раму правой педали (G) гайкой M8 (62), как показано на рисунке 3.

Шаг 4:

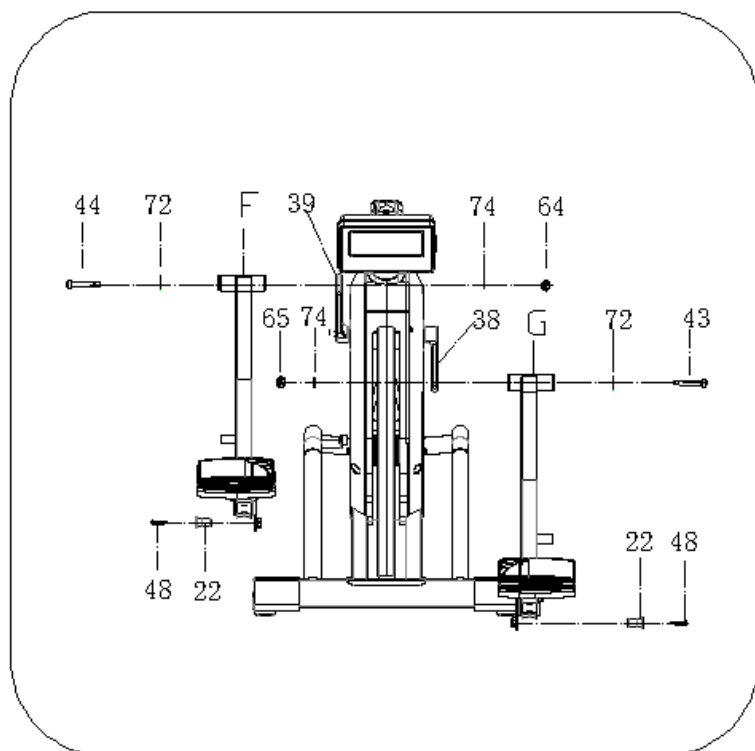


Рисунок 4

① Установите раму левой педали (F) и ролик в подвижную раму как показано на рисунке. Используя ключи (77) и (78), закрепите раму левой педали (F) с шатуном (39) на основной раме с помощью волнообразной шайбы (72) и гайки (64).

② Установите раму правой педали (G) и ролик в подвижную раму как показано на рисунке. Используя ключи (77) и (78), закрепите раму правой педали (G) с шатуном (38) на основной раме с помощью волнообразной шайбы (72) и гайки (65), как показано на рисунке 4.

Шаг 5:

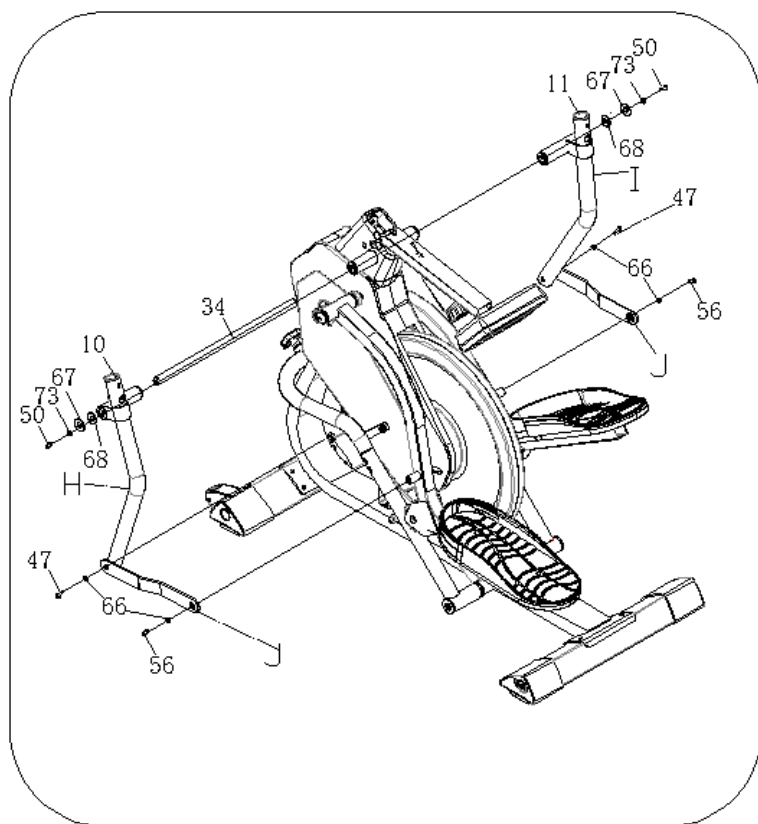


Рисунок 5

① Вставьте ось (34) в отверстие на основной раме, затем установите подвижные части левой и правой рукояток (H) и (I) в ось (34). Используя 6# ключ (76), закрепите подвижные части левой и правой рукояток (H) и (I) с помощью болта (50), шайбы (73), D-образной шайбы (67), плоской шайбы (66) пружинной шайбы (73).

② Прикрепите соединительный элемент (J) к (H) и (I) с помощью болта (47) и шайбы (66). Закрепите (F) и (G) болтом (56) и плоской шайбой (66).

Шаг 6:

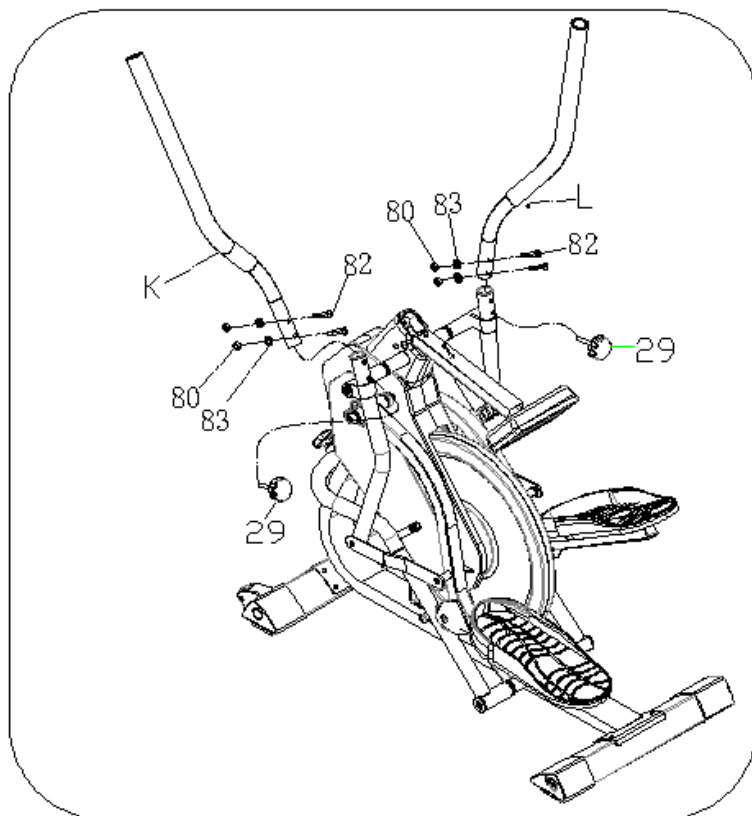


Рисунок 6

Вставьте левую и правую рукоятку (K) и (L) onto в подвижные части и закрепите их с помощью болта (82), волнообразной шайбы (83) и гайки (80) как показано на рисунке 6.

Шаг 7:

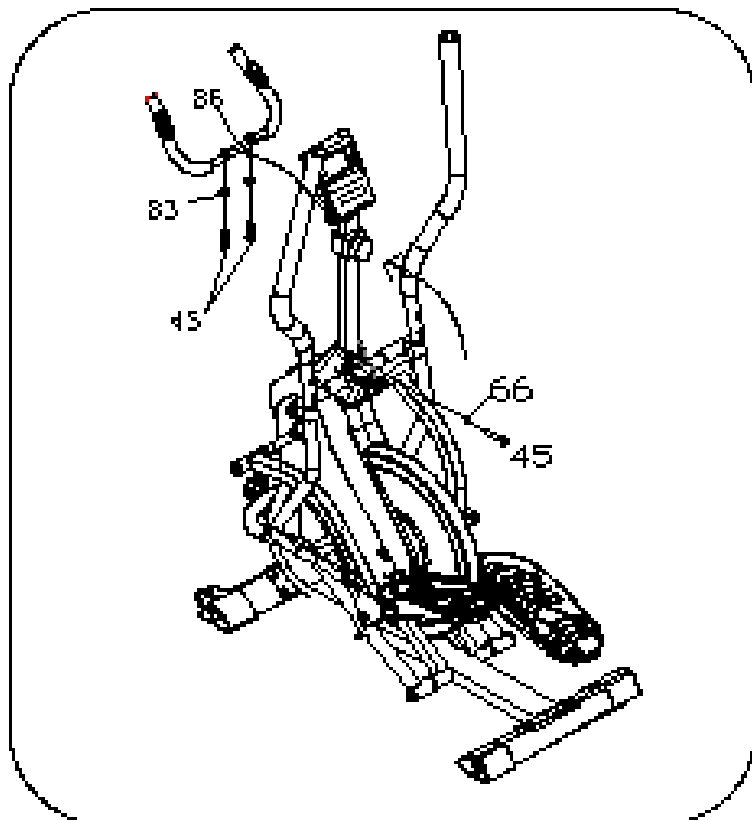
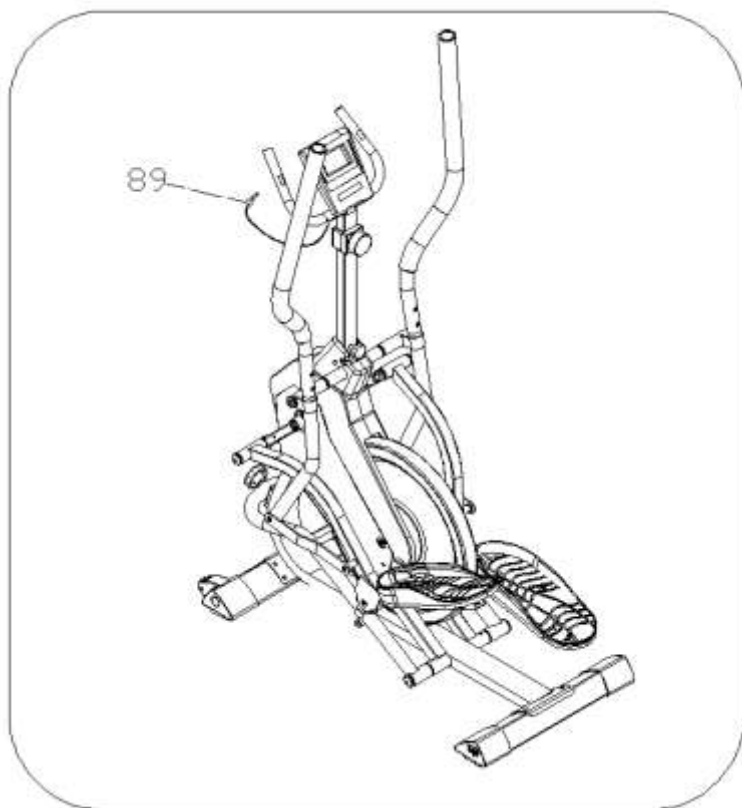


Рисунок 7

Закрепите среднюю рукоятку на основной раме с помощью болта (45) и шайбы (66), волнообразной шайбы (83) как показано на рисунке 7.

Шаг 8:



Подсоедините провод пульсометра средней рукоятки к разъему компьютера как показано на рисунке 8.

Рисунок 8

ТЕХНИЧЕСКИЕ ПАРАМЕТРЫ

Размер в собранного тренажера (мм)	1060*560*1420	Угол наклона	3 уровня
Вес маховика	11 КГ	Система	Ременная
Шатун	3 ШТ	Радиус шатуна	140 мм
Кручение педалей	В обе стороны	Натяжение	8 уровней
Вес нетто (кг)	40 КГ	Вес пользователя	125 кг
1 ЖК дисплей	HEIGHT (ВЫСОТА) SPEED (СКОРОСТЬ) TIME (ВРЕМЯ) DISTANCE (РАССТОЯНИЕ) CALORIES (КАЛОРИИ) GEARS (УГОЛ НАКЛОНА)		

РЕКОМЕНДАЦИИ К ЗАНЯТИЯМ

Использование ТРЕНАЖЕРА предоставит вам ряд преимуществ: улучшит вашу физическую форму,

мышечный тонус и, в сочетании с низкокалорийной диетой, поможет вам похудеть.

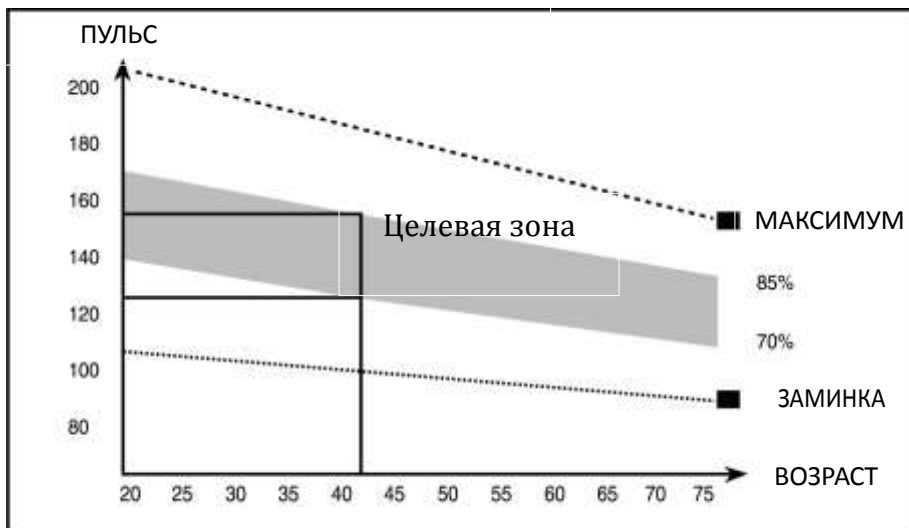
1. Разогревающая разминка

Этот этап поможет улучшить кровообращение и настроить мышцы на дальнейшую работу. Это сокращает риск судороги и травм. Рекомендуется выполнять несколько разминочных упражнений, показанных ниже. Каждое упражнение следует выполнять в течение 30 секунд, не перенапрягайте и не рвите мышцы во время растяжки – если вам больно, просто **ОСТАНОВИТЕСЬ**.



2. Тренировка

На данном этапе необходимо будет приложить усилия. После регулярного использования, мышцы ног станут более гибкими. Тренируйтесь в своем темпе, но он обязательно должен быть равномерным в течение всей тренировки. Скорость вашей тренировки должна быть достаточной, чтобы ваш пульс находился в целевой зоне в соответствии с диаграммой ниже.



Этот этап должен длиться как минимум 12 минут, хотя у большинства людей первые тренировки обычно продолжительностью 15-20 минут.

3. Заминка (охлаждение организма)

Этот этап направлен на стабилизацию работы вашей сердечно-сосудистой системы и мышц. Это повторение упражнений из разминки, т.е. снижение темпа продолжительностью примерно 5 минут. Заминку необходимо

повторить, помня, что нельзя перенапрягать или рвать мышцы. Чем больше вы будете тренироваться, тем продолжительнее и тяжелее будут тренировки. Рекомендуется тренироваться трижды в неделю, и чтобы тренировки, по возможности, были равномерно распределены в течение недели.

4. Мышечный тонус

Для поддержания мышечного тонуса во время тренировки вам необходимо устанавливать довольно высокое сопротивление. Это позволит оказать дополнительную нагрузку на мышцы ног, и вы не сможете тренироваться так долго, как вам того хочется. Если вы также пытаетесь улучшить вашу физическую форму, вам необходимо изменить свою программу тренировок. Вы должны разминаться до и растягиваться после тренировки как обычно, но, заканчивая тренировку, вам необходимо увеличивать сопротивление, чтобы увеличивать нагрузку на мышцы ног. Вам придется снизить скорость, чтобы ваш пульс оставался в целевой зоне.

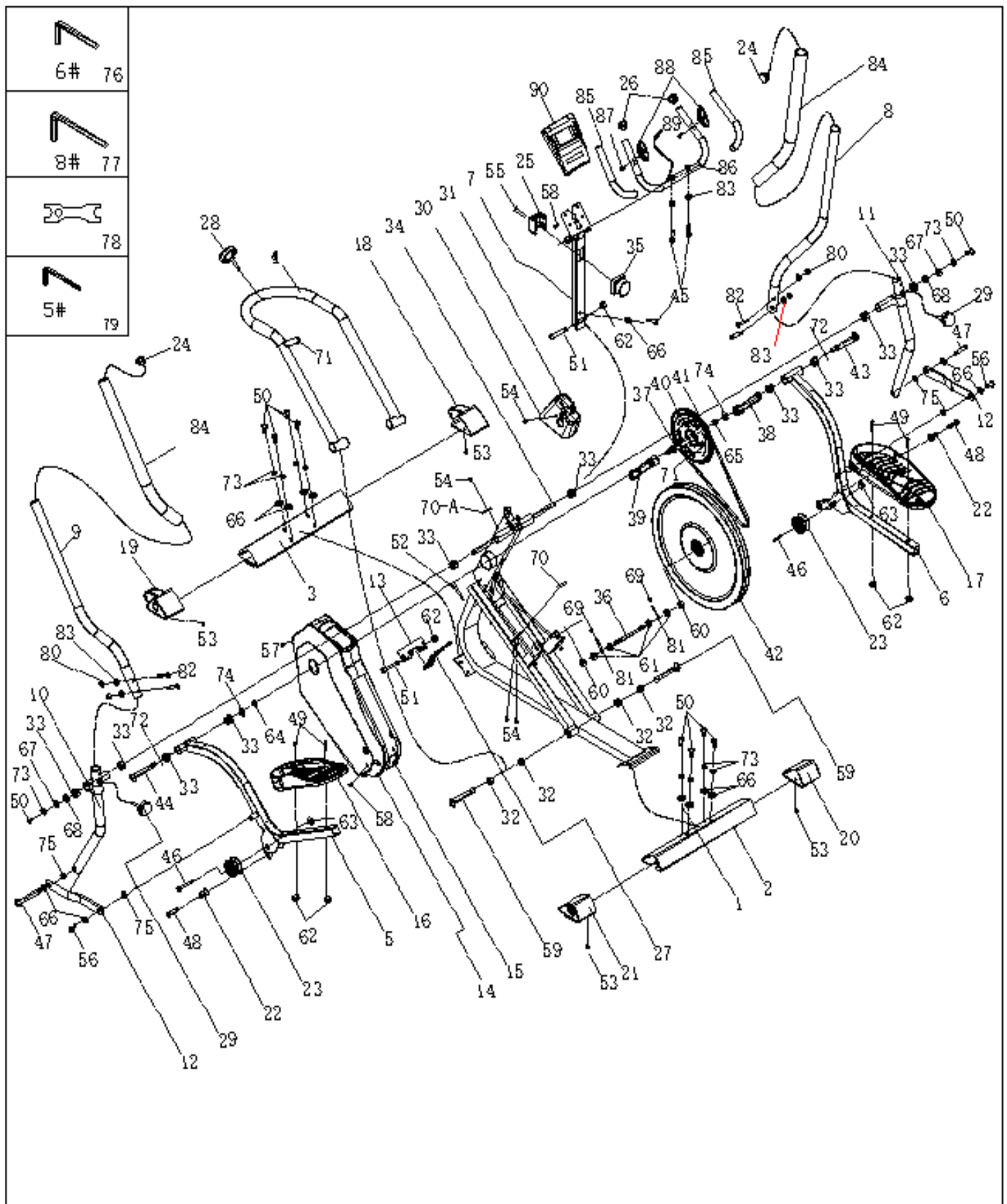
5. Потеря веса

Важным фактором здесь являются усилия, которые вы прилагаете. Чем сильнее и дольше вы тренируетесь, тем больше калорий вы сожжете. Фактически это очень похоже на программу тренировок для улучшения физической формы, но отличается целью.

6. Использование

Ручка регулировки сопротивления позволяет вам настроить сопротивление педалей. Высокое сопротивление делает более тяжелым кручение педалей, низкое сопротивление – более легким. Для достижения наилучших результатов регулируйте сопротивление во время использования тренажера.

СБОРОЧНЫЙ ЧЕРТЕЖ:



СБОРОЧНЫЕ ЕДИНИЦЫ:

№.	НАИМЕНОВАНИЕ	СПЕЦИ-Я	ШТ	№.	НАИМЕНОВАНИЕ	СПЕЦИ-Я	ШТ
----	--------------	---------	----	----	--------------	---------	----

1	ОСНОВНАЯ РАМА		1	46	БОЛТ	M10*45	2
2	ПЕРЕДНИЙ СТАБИЛИЗАТОР		1	47	БОЛТ	M8*40	2
3	ЗАДНИЙ СТАБИЛИЗАТОР		1	48	БОЛТ	M8*12	2
4	ПОДВИЖНАЯ РАМА НАТЯЖЕНИЯ		1	49	БОЛТ	M8*50	2
5	РАМА ЛЕВОЙ ПЕДАЛИ		1	50	БОЛТ	M8*16	10
6	РАМА ПРАВОЙ ПЕДАЛИ		1	51	БОЛТ	M8*52	1
7	СРЕДНЯЯ ТРУБКА СТОЙКИ		1	52	БОЛТ	M8x55	4
8	ЛЕВАЯ РУКОЯТКА		1	53	ВИНТ	ST4.2*13	4
9	ПРАВАЯ РУКОЯТКА		1	54	ВИНТ	ST4.2*19	6
10	ПОДВИЖНАЯ ЧАСТЬ ЛЕВОЙ РУКОЯТКИ		1	55	ВИНТ	ST4.2*19	1
11	ПОДВИЖНАЯ ЧАСТЬ ПРАВОЙ РУКОЯТКИ		1	56	БОЛТ	M8*20	2
12	СОЕДИНИТЕЛЬНАЯ ПЛАСТИНА		2	57	ВИНТ	ST4.8*19	3
13	МАГНИТ		1	58	БОЛТ	M5*8	2
14	ЛЕВЫЙ КОЖУХ		1	59	БОЛТ	M16*100	2
15	ПРАВЫЙ КОЖУХ		1	60	ГАЙКА	M10*1	2
16	ЛЕВАЯ ПЕДАЛЬ		1	61	ГАЙКА	M10*1	4
17	ПРАВАЯ ПЕДАЛЬ		1	62	ГАЙКА	M8	5
18	ПРАВАЯ ЗАГЛУШКА ПЕРЕДНЕГО СТАБИЛИЗАТОРА		1	63	ГАЙКА	M10	2
19	ЛЕВАЯ ЗАГЛУШКА ПЕРЕДНЕГО СТАБИЛИЗАТОРА		1	64	ГАЙКА	½ Left	1
20	ПРАВАЯ ЗАГЛУШКА ЗАДНЕГО СТАБИЛИЗАТОРА		1	65	ГАЙКА	½Right	1
21	ЛЕВАЯ ЗАГЛУШКА ЗАДНЕГО СТАБИЛИЗАТОРА		1	66	ПЛОСКАЯ ШАЙБА	8	17
22	ВСПОМОГАТЕЛЬНЫЙ РОЛИК		2	67	ПЛОСКАЯ ШАЙБА	8	2
23	РОЛИК		2	68	D-ОБРАЗНАЯ ШАЙБА	8	2
24	КРУГЛАЯ ВНУТРЕННЯЯ ЗАГЛУШКА		2	69	ГАЙКА	M6	2
25	КРЫШКА РЕГУЛИРОВКИ СОПРОТИВЛЕНИЯ		1	70	ДАТЧИК УГЛА НАКЛОНА	ST4.8*19	2
26	КРУГЛАЯ ВНУТРЕННЯЯ ЗАГЛУШКА		2	70A	ДАТЧИК СКОРОСТИ		1
27	ДЕРЖАТЕЛЬ МАГНИТА		1	71	МАГНИТ		2
28	РУЧКА		1	72	ВОЛНООБРАЗНАЯ ШАЙБА		2
29	РУЧКА		2	73	ПРУЖИННАЯ ШАЙБА		10
30	ЛЕВЫЙ ДЕКОРАТИВНЫЙ КОЖУХ		1	74	ПРУЖИННАЯ ШАЙБА	φ16	2
31	ПРАВЫЙ ДЕКОРАТИВНЫЙ КОЖУХ		1	75	РАСПОРНАЯ ВТУЛКА	φ18	4
32	ВТУЛКА		4	76	6# ТОРЦЕВОЙ КЛЮЧ	6#	1
33	ВТУЛКА		10	77	8# ТОРЦЕВОЙ КЛЮЧ	8#	1
34	ОСЬ		1	78	УНИВЕРСАЛЬНЫЙ КЛЮЧ		1
35	8-МИ УРОВНЕВАЯ РЕГУЛИРОВКА СОПРОТИВЛЕНИЯ		1	79	5# ТОРЦЕВОЙ КЛЮЧ	5#	2
36	ОСЬ МАХОВИКА		1	80	ГАЙКА	M8	1
37	ОСЬ ШАТУНА		1	81	БОЛТ	M6*55	2
38	ПРАВЫЙ ШАТУН		1	82	БОЛТ	M8*40	4
39	ЛЕВЫЙ ШАТУН		1	83	ВОЛНООБРАЗНАЯ ШАЙБА	8	6

40	ШКИВ		1	84	НАКЛАДКА	Ф30*40*480	2
41	ЦЕПЬ		1	85	НАКЛАДКА	Ф23*32*260	2
42	МАХОВИК	Ф460(11kg)	1	86	СРЕДНЯЯ РУКОЯТКА		1
43	БОЛТ ПРАВОЙ РАМЫ ПЕДАЛИ	Ф16*119	1	87	ВИНТ	ST4.2*13	2
44	БОЛТ ЛЕВОЙ РАМЫ ПЕДАЛИ	Ф16*119	1	88	ПУЛЬСОМЕТР		2
45	БОЛТ	M8*35	3	89	ПРОВОД ПУЛЬСОМЕТРА		1
				90	КОМПЬЮТЕР		1