

# ВАЖНЫЕ ИНСТРУКЦИИ ПО ТЕХНИКЕ БЕЗОПАСНОСТИ

При использовании электрического устройства следует всегда принимать основные меры предосторожности, включая изложенные ниже.

## **ОПАСНОСТЬ** – Чтобы уменьшить риск электрического удара:

1. Всегда сразу же после использования отключайте устройство от электрической сети.
2. Всегда перед чисткой устройства отключайте его от электрической сети.

## **ПРЕДОСТЕРЕЖЕНИЕ** – Для уменьшения опасности ожогов, пожара, электрического удара или получения травм окружающими:

1. Всегда полностью вставляйте электрическую вилку в розетку, чтобы уменьшить опасность короткого замыкания и пожара.
2. Включенное устройство категорически запрещается оставлять без присмотра. Неиспользуемое устройство обязательно должно быть отключено извлечением вилки из розетки.
3. Использование устройства лицами с ограниченными двигательными или коммуникативными возможностями должно сопровождаться постоянным пристальным наблюдением.
4. Устройство должно использоваться только с целями, описанными в этих инструкциях.
5. Не становитесь на устройство.
6. Не применяйте какие бы то ни было принадлежности, кроме рекомендованных производителем.
7. Не допускается использование данного устройства детьми. Не подпускайте детей к этому устройству. Во избежание возможных травм всегда возвращайте сидение в вертикальное положение и полностью втягивайте опоры для ног. Втягивая опоры для ног, убедитесь, что их перемещению ничто не препятствует. Если массажное кресло не используется, извлеките ключ и храните его в недоступном для детей месте.
8. Ни в коем случае не пользуйтесь устройством, если повреждён шнур питания или вилка. Верните устройство в ближайший сервисный центр, если оно не работает надлежащим образом, если оно падало, было повреждено или оказывалось в воде.
9. Перед использованием устройства обязательно приподнимите подушку для спины, чтобы убедиться в том, что обивка самого устройства не порвана. Проверьте также и другие участки, чтобы убедиться в том, что обивка не порвана. Обнаружив разрыв, вне зависимости от его размера немедленно прекратите использование устройства, извлеките из розетки шнур питания и отремонтируйте устройство в авторизованном сервисном центре.
10. Держите шнуры питания вдали от нагретых поверхностей. Не перемещайте устройство за шнур питания. Не допускайте контакта электрической вилки с булавками, мусором или влагой.
11. Не пользуйтесь устройством, установленным на нагревательные приборы, например, электрические ковры и т.д. Не приводите в действие устройство, накрытое одеялом или подушкой. Может наступить перегревание, приводящее к пожару, поражению электрическим током или травмам окружающих.
12. Никогда не перекрывайте вентиляционные отверстия и не допускайте попадания в них волокон, волос и т.д. Ничего не роняйте и не вставляйте ни в какие отверстия устройства.
13. Не пользуйтесь данным устройством в ваннах, комнатах или других сырых или влажных местах – это может привести к поражению электрическим током или к сбоям в работе устройства. Не допускайте попадания воды и т.п. на пульт управления.
14. Не пользуйтесь устройством вне помещения.
15. Не пользуйтесь устройством в местах, где применяются аэрозоли или кислород.
16. Отключая устройство от электрической сети, перед извлечением вилки из розетки выключите все органы управления. Не используйте данное устройство с трансформатором, поскольку это может привести к сбоям в работе устройства или к поражению электрическим током.
17. Подключайте это устройство только к розетке, заземленной надлежащим образом. См. “Инструкции по заземлению”.
18. Во избежание поражения электрическим током или травм не делайте попыток открыть или разобрать ни один из узлов данного устройства. Оно не содержит узлов, обслуживаемых пользователем.

## СОХРАНИТЕ ЭТИ ИНСТРУКЦИИ

# ПРАВИЛА ТЕХНИКИ БЕЗОПАСНОСТИ

## ПРЕДОСТЕРЕЖЕНИЕ! Во избежание возможной травмы:

1. Лица, относящиеся к какой-либо из перечисленных ниже категорий или проходящие курс лечения, перед тем, как пользоваться данным устройством, должны посоветоваться со своим врачом:
  - a) Беременные женщины, больные, лица, находящиеся в плохой физической форме.
  - b) Люди, испытывающие боли в области спины, шеи, плеч или бедер.
  - c) Люди с электронным стимулятором сердца, дефибриллятором или другими индивидуальными медицинскими устройствами, на работу которых оказывают влияние электрические помехи.
  - d) Люди с заболеваниями сердца.
  - e) Люди, которым врач запретил массажные процедуры из-за тромбоза или аневризмы, варикозного расширения вен или других циркуляторных нарушений.
  - f) Люди с искривлением позвоночника.
2. Проверив положение массажных головок, медленно сядьте. Никогда не располагайте никакие части тела между массажными головками, поскольку сжимающее действие этих головок может привести к травме. Никогда не помещайте пальцы рук в промежуток между спинкой и сидением, спинкой и подлокотником, сидением и участком покрытия (чехла) под подлокотником или в промежуток между опорой для ног и упором для ступней. Никогда не помещайте пальцы рук или какую-либо часть тела в механизм, находящийся под опорой для ног, или между опорой для ног и упором для ступней.
3. При пользовании устройством не допускайте соприкосновения устройства с обнаженной кожей. Тонкая ткань может увеличить эффективность массажа, но прямое воздействие массажёра на кожу может вызвать ее раздражение. Не пользуйтесь этим устройством, если на голове присутствуют жесткие предметы, например, аксессуары для волос и т.п. Не применяйте это устройство для массажа головы, области живота, передней стороны шеи, локтей или коленей. Не применяйте слишком сильного массажного воздействия на задней стороне шеи.
4. При использовании функции сканирования тела обязательно убедитесь, что положение плеч правильное. Если положение плеч определено неправильно, для его коррекции применяйте кнопку POSITION (ПОЛОЖЕНИЕ). Этим способом регулируется положение уровня плеч в заранее сконфигурированных программах массажа, режиме быстрого массажа, личной программе и в режиме произвольного ручного массажа. Неправильное положение плеч может привести к травме.
5. В течение одного сеанса не растягивайте мышцы спины более 15 минут. Чтобы избежать чрезмерного растяжения мышц, которое может привести к ощущению дискомфорта, при первом использовании устройства не пользуйтесь им более 5 минут. По мере привыкания к массажёру постепенно увеличивайте длительность и усилие массажного воздействия. Никакую точку нельзя массировать более 5 минут за один приём. Чрезмерное массажирование может избыточно стимулировать мышцы и нервы и привести к неблагоприятному эффекту. Для предотвращения чрезмерного массажирования не пользуйтесь массажёром более 15 минут в течение одного сеанса. По истечении примерно 15 минут массажные головки втягиваются и прекращают движение. Для усиления воздействия при массаже спины можно снять подушку для спины. Чтобы избежать возникновения болевых ощущений в области спины или получения травмы, будьте крайне осторожны, используя этот метод. Применяйте его только в течение коротких периодов времени (не более 15 минут). Для восстановления обычной интенсивности массажа снова прикрепите подушку для спины.
6. Если во время массажа ухудшается самочувствие или возникают болевые ощущения, немедленно прекратите использование массажёра. Если во время использования массажёра давление кажется чрезмерным, то движение массажных головок может быть в любой момент остановлено нажатием кнопки быстрой остановки.
7. Во время использования устройства нельзя спать. Не пользуйтесь этим устройством после принятия алкоголя.
8. Если спинка сидения находится в откиннутом положении, не следует на неё садиться или сидеть, положив ноги на подголовник. Не садитесь на опору для ног, так как устройство может перевернуться.
9. Не разрешайте детям или домашним животным играть на устройстве или около него, особенно во время его работы.
10. Во время работы устройства нельзя отключать его от электрической сети или выключать. В случае прекращения подачи электроэнергии немедленно отключите устройство от электросети.
11. При первом использовании массажёра следует начать с программы легкого массажа. Массаж шиацу является более сильным воздействием и его следует применять после того, как пользователь привыкнет к этому креслу.
12. Не позволяйте детям играть на этом механизированном кресле или управлять его механизмом. Опора для ног складывается при закрывании, и ребенок может получить травму. Всегда оставляйте устройство в верхнем и закрытом положении. Держите руки и ноги на удалении от механизма. Креслом должен управлять только тот, кто сидит в нем.
13. При массаже кистей или рук необходимо снять твёрдые предметы, такие как накладные ногти, наручные часы или кольца. При массаже в области седалища или бёдер освободите карманы от твёрдых предметов.

RUS2

# МЕРЫ ПРЕДОСТОРОЖНОСТИ ПРИ ПОЛЬЗОВАНИИ УСТРОЙСТВОМ

**⚠ ПРЕДОСТЕРЕЖЕНИЕ: Во избежание повреждения кресла выполняйте следующие меры предосторожности:**

1. Данное кресло рассчитано на максимальный вес пользователя 120 кг. Превышение максимального веса может привести к неисправимой поломке массажного механизма и/или других компонентов устройства. Любое такое повреждение считается возникшим по вине пользователя и не покрывается ограниченной гарантией.
2. Не садитесь на пульт управления и не роняйте его.  
Не растягивайте шнур пульта управления или шнур питания. Не допускайте попадания шнура пульта управления между подлокотником и спинкой кресла.
3. Не допускайте небрежного обращения с креслом: не переворачивайте его, не кладите его на бок и не становитесь на него.
4. Не допускайте неаккуратного обращения с покрытием кресла.
  - Острые и колющие предметы держите на удалении от покрытия кресла. Не роняйте на кресло пепел, сигареты или спички.
  - Воздействие прямого солнечного света может привести к потускнению или изменению цвета покрытия.
5. Если массажёр работает неправильно, немедленно отключите питание и проверьте массажёр в авторизованном сервисном центре.
6. Не делайте попыток самостоятельно ремонтировать массажёр.
7. Ни один из переключателей нельзя приводить в действие через короткие промежутки времени. Такие действия могут привести к неправильному срабатыванию переключателя.
8. Во время работы массажёра может быть слышен некоторый шум. Это обусловлено конструкцией массажёра и является нормальным.
9. Перед тем, как откинуть спинку кресла, убедитесь в том, что за креслом нет препятствий. Максимальный угол наклона кресла 170°.  
Если спинка ударится о стену или опору, кресло может начать неправильно работать. Убедитесь в том, что за креслом достаточно свободного пространства. Чтобы избежать контакта с препятствием, наклоняйте кресло медленно.
10. Если к массажным головкам прикладывается чрезмерное усилие, в целях безопасности их движение может прекратиться. При перемещении головок вверх из нижнего положения вес тела пользователя может остановить движение головок. В таком случае нужно немного приподняться, чтобы дать возможность головкам продолжить движение вверх.
11. После каждого сеанса массажа переключатель питания, расположенный на правой стороне кресла, необходимо перевести в положение "off" ("выкл."), а переключатель блокировки нужно перевести в положение "lock" ("заблокировано").
12. Нельзя садиться в кресло в мокром виде или с мокрыми волосами.
13. Данным устройством нельзя пользоваться во "влажных помещениях" (сауна, бассейн) или вне помещения.

Установленный производителем в порядке п. 2 ст. 5 Федерального Закона РФ "О защите прав потребителей" срок службы для данного изделия равен 7 годам с даты производства при условии, что изделие используется в строгом соответствии с настоящей инструкцией по эксплуатации и применимыми техническими стандартами.

# ИНСТРУКЦИИ ПО ЗАЗЕМЛЕНИЮ

Устройство должно быть тщательно заземлено. В случае неисправности или поломки заземление обеспечит утечку тока, чтобы избежать поражения электрическим током.

Данное устройство снабжено шнуром с проводом заземления и штекером с заземлением. Штекер должен быть установлен в соответствующую розетку, которая надежно установлена с соблюдением всех местных правил и постановлений.

## ОПАСНО

Неправильное подключение шнура с проводом заземления может привести к поражению электрическим током. Если у Вас возникли сомнения относительно того, правильно ли заземлено устройство, проконсультируйтесь у профессионального электрика. Не переделывайте шнур, поставляемый с устройством, если у вас нет соответствующей розетки.

Вместо этого пригласите профессионального электрика для установки нужной розетки.

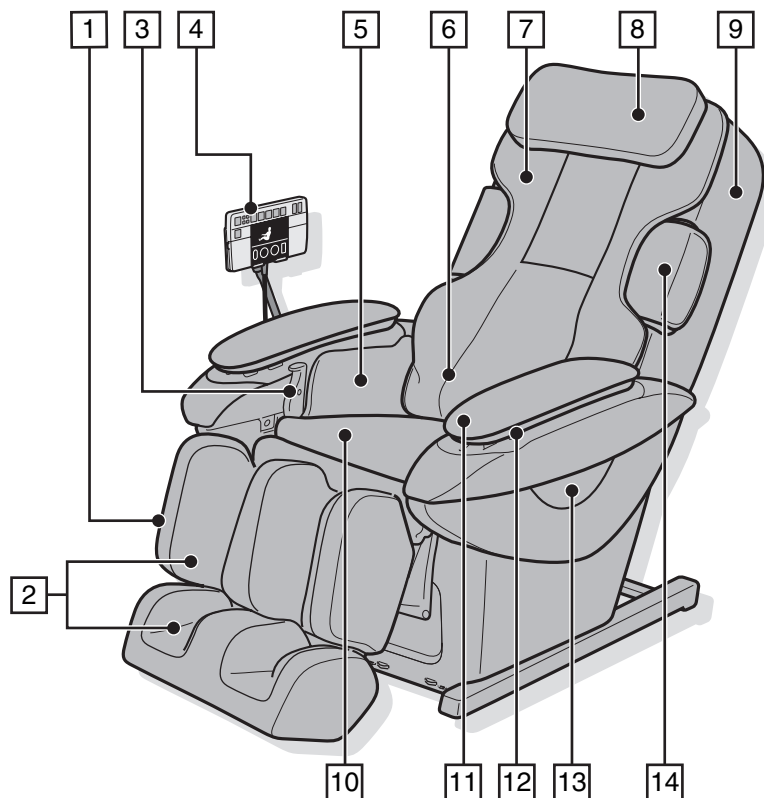
Данное устройство имеет шнур с заземлением. Убедитесь, что оно подключено к розетке с такой же конфигурацией, как и у шнура.

Нельзя применять адаптер для этого устройства.

# Названия и назначение отдельных частей

## Основное устройство

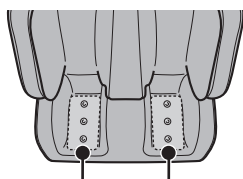
Вид спереди



**1** Опора для ног

**2** Секция массажа ног/ступней

- С функцией воздушного массажа



Пластина массажа “шиатсу” для ступней

- Фиксация пластины обеспечивается специальной накладкой с обратной стороны пластины
- Возможна тонкая регулировка положения
- Снимаемая

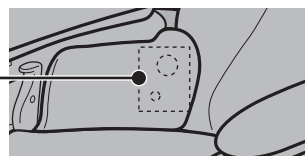
**3** Рычаг выдвижения опоры для ног

- Возможно увеличение длины примерно до 12 см

**4** Панель управления

Смотрите страницы RUS7–RUS8

**5** Секция массажа сидалища/ боковой части бедра



Сиденье/Пластина для массажа “шиатсу” (встроенная)

- Возможна тонкая регулировка положения

**6** Массажные головки во втянутом положении

**7** Подушка для спины

**8** Подушка

**9** Спинка

- Имеет встроенные массажные головки

**10** Сиденье

- С функцией воздушного массажа

**11** Подлокотник

**12** Секция массажа рук/кистей рук

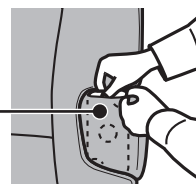
- С функцией воздушного массажа

**13** Заглушки для подставки пульта управления

- На левой и правой сторонах

**14** Секция массажа внешней части плеча

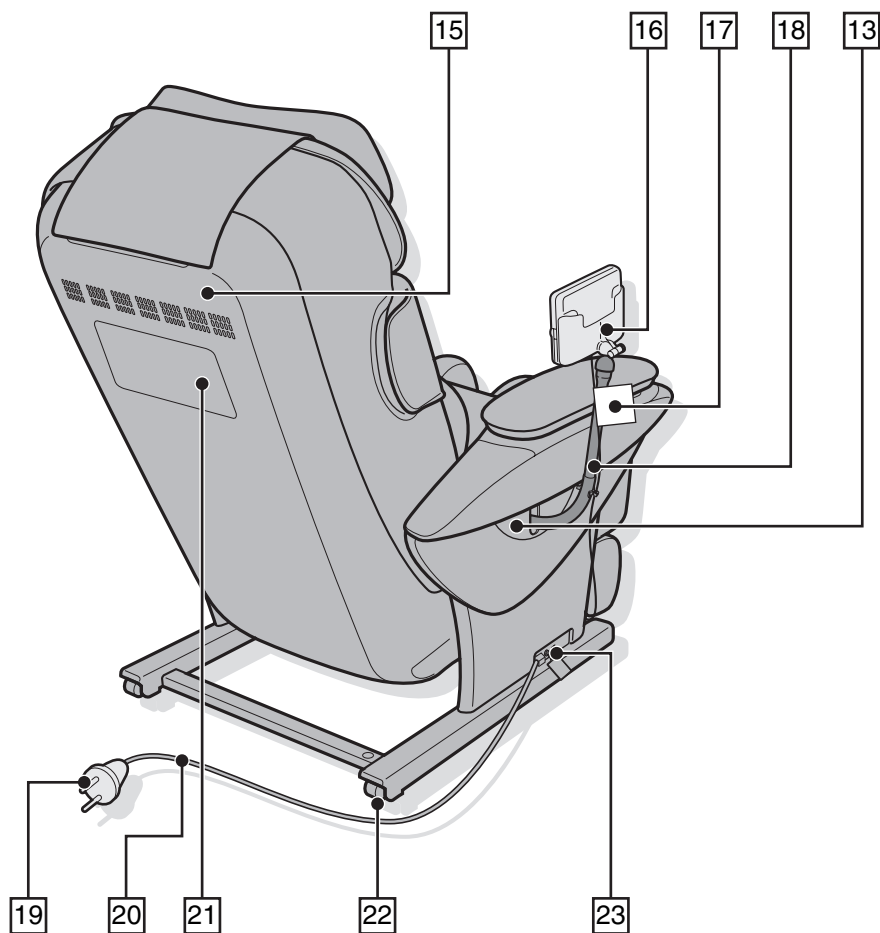
- С функцией воздушного массажа



Пластина массажа “шиатсу” для внешней части плеча

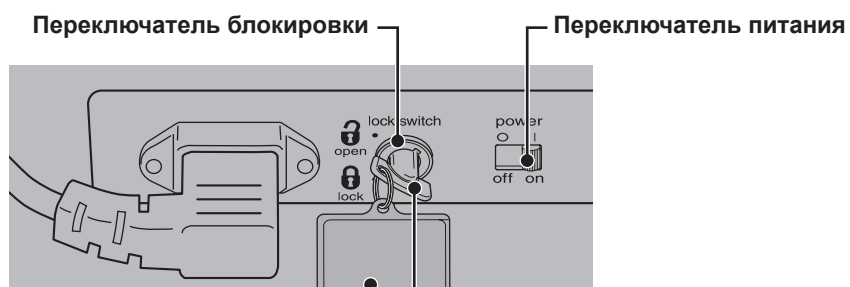
- Возможна тонкая регулировка положения
- Снимаемая

## Вид сзади



- 15 Задняя сторона
- 16 Держатель пульта управления
- 17 Ярлык с правилами безопасности для детей
- 18 Подставка пульта правления
- 19 Вилка питания
- 20 Шнур питания
- 21 Табличка с правилами техники безопасности
- 22 Колёсики

### 23 Блок питания



- Ключ переключателя блокировки
- Бирка ключа переключателя блокировки
- Предназначена для того, чтобы ключ переключателя блокировки случайно не проглотили дети

RUS6

## Пульт управления

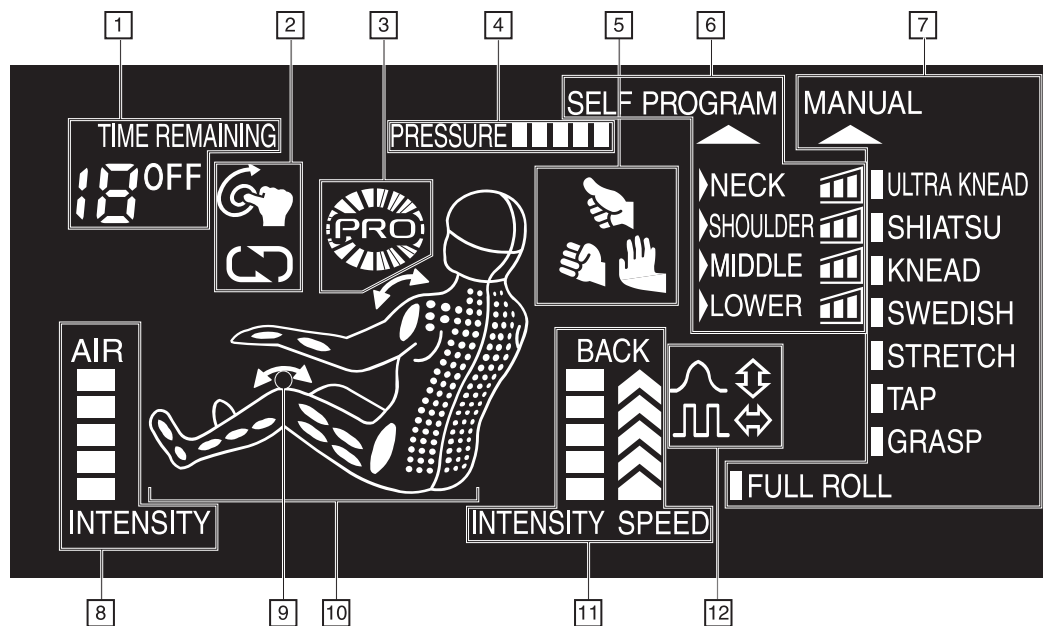


- |   |   |  |
|---|---|--|
| <p><b>1</b> Кнопка выкл/вкл</p> <p><b>2</b> Кнопка быстрой остановки</p> <ul style="list-style-type: none"> <li>• Нажмите эту кнопку для немедленного прекращения массажа.</li> </ul> <p><b>3</b> Кнопки пользовательской памяти</p> <ul style="list-style-type: none"> <li>• Смотрите страницы RUS38–RUS40</li> </ul> <p><b>4</b> Кнопки выбора программы</p> <ul style="list-style-type: none"> <li>• Смотрите страницу RUS18</li> </ul> <p><b>5</b> Кнопка регулировки угла наклона опоры для ног</p> <ul style="list-style-type: none"> <li>• Смотрите страницу RUS35</li> </ul> <p><b>6</b> Кнопка регулировки угла наклона спинки</p> <ul style="list-style-type: none"> <li>• Смотрите страницу RUS35</li> </ul> <p><b>7</b> Дисплей</p> <ul style="list-style-type: none"> <li>• На данной иллюстрации вся индикация показана во включенном состоянии.</li> <li>• Смотрите страницу RUS8</li> </ul> | <p><b>8</b> Кнопка Ультра разминание</p> <ul style="list-style-type: none"> <li>• “Ультра разминание” - это название массажного способа разминания.</li> <li>• Смотрите страницы RUS26–RUS27</li> </ul> <p><b>9</b> Кнопка повтора</p> <ul style="list-style-type: none"> <li>• Смотрите страницу RUS27</li> </ul> <p><b>10</b> Кнопка выбора массажного стиля</p> <ul style="list-style-type: none"> <li>• Смотрите страницу RUS27</li> </ul> <p><b>11</b> Кнопка положения</p> <ul style="list-style-type: none"> <li>• Коррекция положения массажных головок</li> <li>• Смотрите страницу RUS28</li> </ul> <p><b>12</b> Кнопка регулировки интенсивности массажа спины</p> <ul style="list-style-type: none"> <li>• “Интенсивности массажа спины” означает интенсивность массажа массажными роликами, встроенными в спинку кресла.</li> <li>• Смотрите страницу RUS28</li> </ul> | <p><b>13</b> Кнопки функции растягивания</p> <ul style="list-style-type: none"> <li>• Смотрите страницу RUS34</li> </ul> <p><b>14</b> Кнопки воздушного массажа</p> <ul style="list-style-type: none"> <li>• “Воздушный массаж” означает способ массажа с использованием надуваемой и сдуваемой воздушной подушки.</li> <li>• Смотрите страницу RUS30</li> </ul> <p><b>15</b> Кнопки выбора личной программы/режима произвольного ручного массажа</p> <ul style="list-style-type: none"> <li>• Смотрите страницы RUS22–RUS23</li> </ul> <p><b>16</b> Кнопки настройки ручного режима</p> <ul style="list-style-type: none"> <li>• Смотрите страницы RUS24–RUS26</li> </ul> |
|---|---|--|

RUS7



## Дисплей



\* На данной иллюстрации вся индикация показана во включенном состоянии.

### 1 Дисплей оставшегося времени (Во время массажа)

TIME REMAINING  
12

(После окончания массажа)



### 2 Дисплей Ультра разминание/ Повтор

• Смотрите страницу RUS27  
(Ультра разминание)



(Повтор)



### 3 Дисплей пользовательской памяти

• Загорается, если активна функция  
пользовательской памяти  
• Смотрите страницы RUS38–RUS40



### 4 Дисплей силы надавливания

• Показывает силу надавливания  
массажных головок

### 5 Дисплей массажного стиля

• Показывает массажный стиль,  
активный на данный момент,  
или выбранный массажный  
стиль



Воздействие большими  
пальцами



Массаж ладонью



Массаж кулаком

### 6 Дисплей настроек личной программы

• Смотрите страницы RUS22–RUS23

### 7 Дисплей параметров режима произвольного ручного массажа

• Смотрите страницы RUS24–RUS26

### 8 Дисплей интенсивности воздушной подушки

• Смотрите страницу RUS30

### 9 Дисплей растягивания

• Показывает, включен или  
выключен режим растягивания  
ног или рук

Светится: Включено



Не светится: Выключено

Мигает: Работает



### 10 Дисплей области массажа

• Мигают те участки тела,  
которые массируются в данный  
момент.  
• На дисплее области массажа  
отмечены приблизительно.  
Поэтому, реальные ощущения и  
показания дисплея могут  
отличаться друг от друга.

### 11 Дисплей интенсивности/ скорости

• Показывает интенсивность  
и скорость работы массажных  
головок.  
• Скорость показывается только в  
режиме произвольного ручного  
массажа.

### 12 Дисплей режима произвольного ручного массажа

• Показывает дополнительные  
функции, включенные в режиме  
произвольного ручного массажа  
• Смотрите страницу RUS25

TAP 1  
(ПОСТУКИВАНИЕ 1)

TAP 2  
(ПОСТУКИВАНИЕ 2)

REGIONAL ROLL  
(ДОБАВОЧНОЕ ДВИЖЕНИЕ  
ГОЛОВКИ ВВЕРХ-ВНИЗ)

AUTO WIDTH  
(ДОБАВОЧНОЕ ДВИЖЕНИЕ ГОЛОВКИ  
ИЗ СТОРОНЫ В СТОРОНУ)

RUS8



# Установка массажного кресла

## 1 Место установки устройства

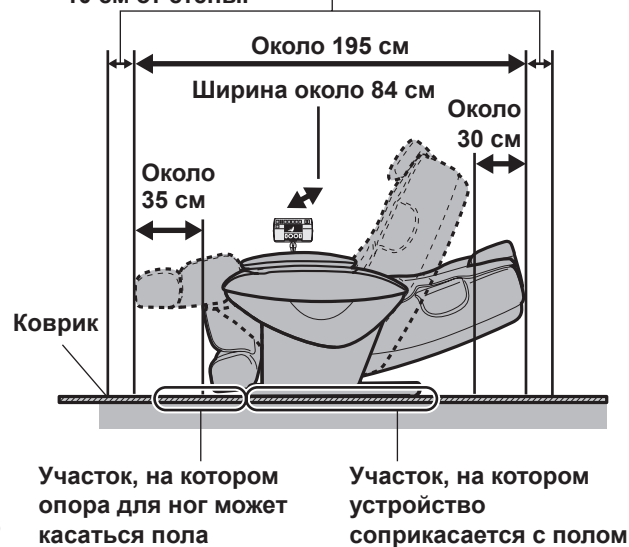
Убедитесь в том, что обеспечено пространство, достаточное для наклона устройства.

### Внимание

- Устройство нельзя пользоваться в местах с высокой влажностью, например, в ванных комнатах и т. п., так как это может привести к поражению электрическим током и другим несчастным случаям.
- Поставьте устройство на совершенно плоскую поверхность. Несоблюдение этого может привести к опрокидыванию сиденья.
- Не используйте устройство на отопительных приборах, например, электрических подогреваемых коврах, так как это может привести к возгоранию.

- Не подвергайте массажное кресло воздействию прямых солнечных лучей или высоких температур, например, около источников тепла, так как это может вызвать обесцвечивание или отвердевание искусственной кожи.
- Чтобы не повредить пол, поставьте устройство на коврик.
- Помещая под устройство коврик, учтите, что он должен иметь достаточный размер (не менее 120 см × 70 см), чтобы накрыть те участки, где устройство соприкасается с полом и которых может касаться опора для ног, как это изображено на рисунке справа.
- Устанавливайте устройство рядом с розеткой.

Устанавливайте на расстоянии как минимум 10 см от стены.

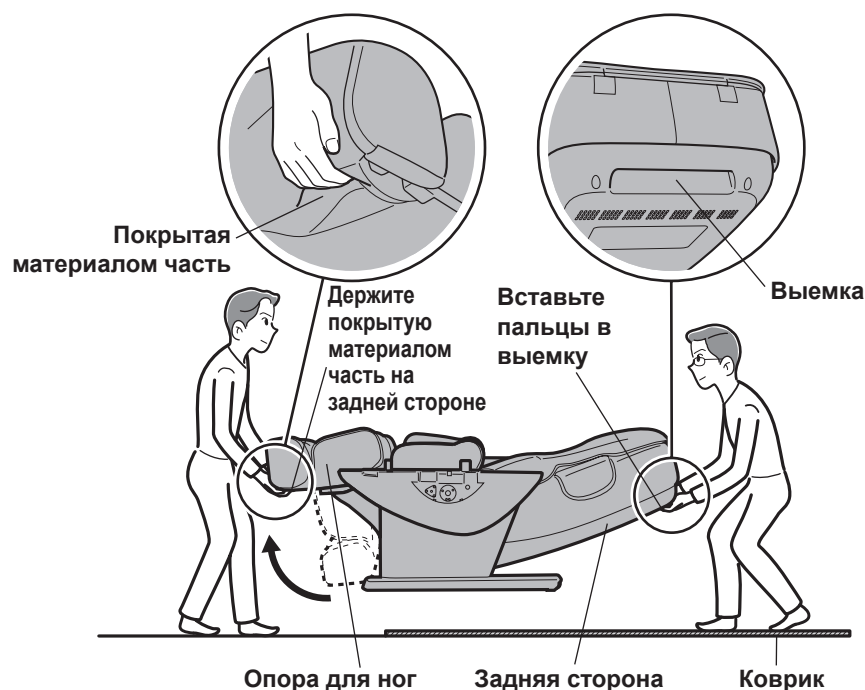


## 2 Извлечение содержимого из коробки и установка устройства

- Так как устройство тяжелое (около 80 кг), будьте осторожны, чтобы не травмировать спину при переноске. (Для переноски устройства необходимо два человека.)
- Если устройство передвигается на колесиках, постелите коврик, чтобы не повредить пол.

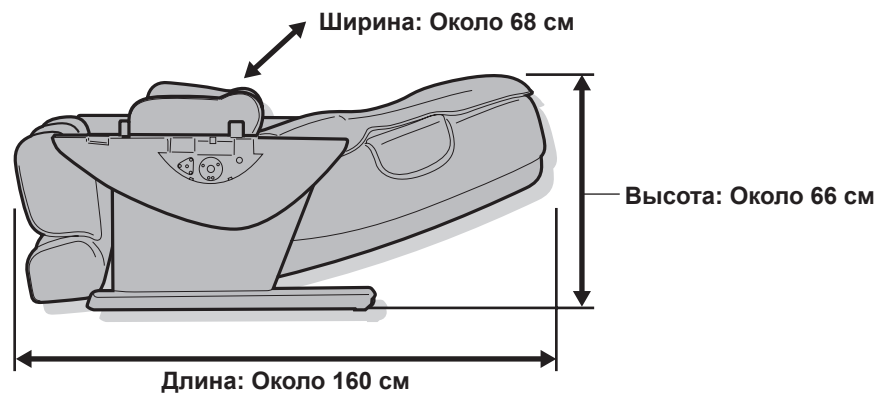
### Установка устройства на полу

- Медленно поставьте устройство на пол, соблюдая осторожность, чтобы не придавить себе ноги.
- Опустите опору для ног. Не разжимайте рук, пока кресло всей опорой полностью не коснется пола. В противном случае опора для ног с силой возвратится в исходное положение.



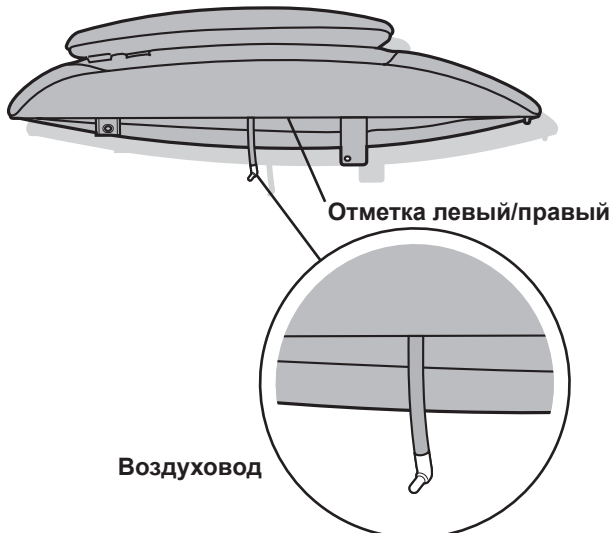
Проверьте наличие основного устройства и аксессуаров в коробке.

### Основное устройство

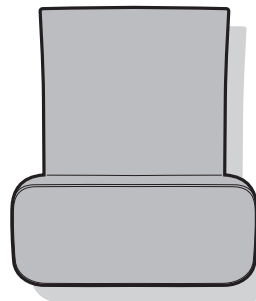


### Аксессуары

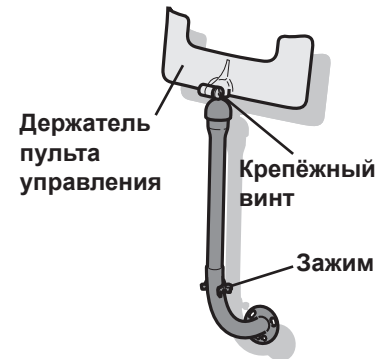
#### • Подлокотники (правый/левый)



#### • Подушка



#### • Подставка пульта управления

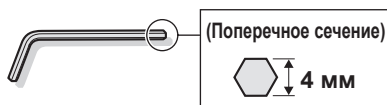


#### • Заглушки для подставки пульта управления

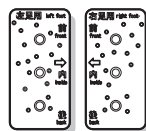


Небольшие отверстия на отделочном материале изнутри являются частью функциональной разработки.

#### • Торцевой ключ — 1

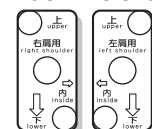


#### • Пластина для “шиатсу” ступней

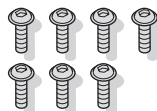


Это устанавливается на секции для массажа ступней перед отправкой с фабрики.

#### • Пластина для “шиатсу” внешней части плеча



#### • Крепёжные винты (M6 × 16) — 7



#### • Ключи переключателя блокировки — 2



Один ключ переключателя блокировки вставляется в переключатель блокировки перед отправкой с фабрики. Другой ключ переключателя блокировки является запасным и должен храниться в укромном месте подальше от детей.

Не удаляйте эту наклейку.

#### Документация, включающая инструкции по эксплуатации

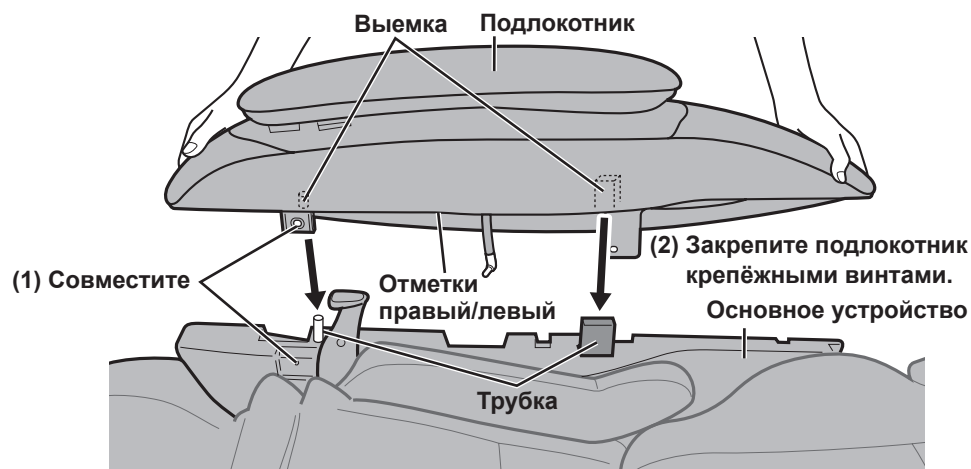
- Инструкции по эксплуатации
- Инструкции по детской безопасности (жёлтая брошюра)
- Внос в помещение (жёлтая брошюра)
- Примечания по сканированию тела (розовая брошюра)
- Руководство пользователя

RUS10

# Сборка

## 1 Прикрепление подлокотников (с правой и левой стороны)

1. Вставьте подлокотник в устройство.
  - Осторожно, не прищемите пальцы.



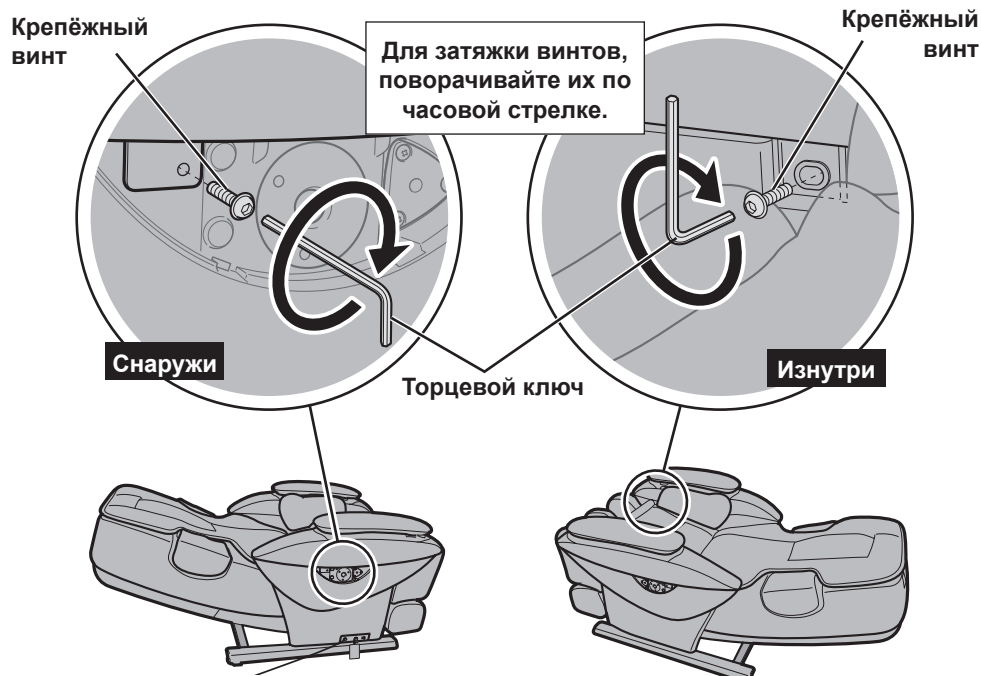
2. Закрепите подлокотник крепёжными винтами.

Вставьте два крепёжных винта в отверстия рукой, затем туго затяните торцевым ключом.

Используйте этот винт Крепёжный винт (M6 × 16)

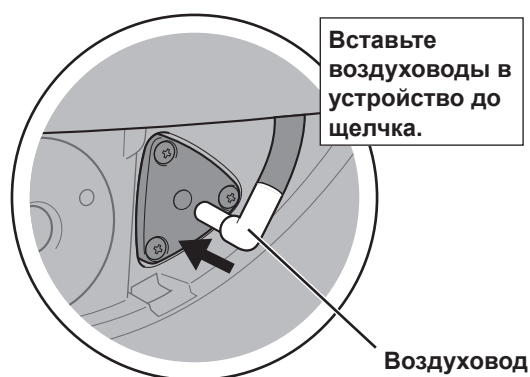


Убедитесь, что поверхность сиденья не повреждена.



## 2 Подсоединение воздухопроводов (с правой и левой стороны)

Вставьте воздухопроводы в устройство.



### 3 Прикрепление подставки пульта управления к правой или левой боковой панели устройства

(На рисунке изображено прикрепление к правой боковой панели.)

1. Вставьте крепёжный винт сначала в нижнее отверстие и слегка затяните его рукой.
2. Прикрепление подставки крепёжными винтами. Слегка затяните рукой два винта в оставшихся двух отверстиях, затем прочно затяните их торцовым ключом.

Подставка пульта управления



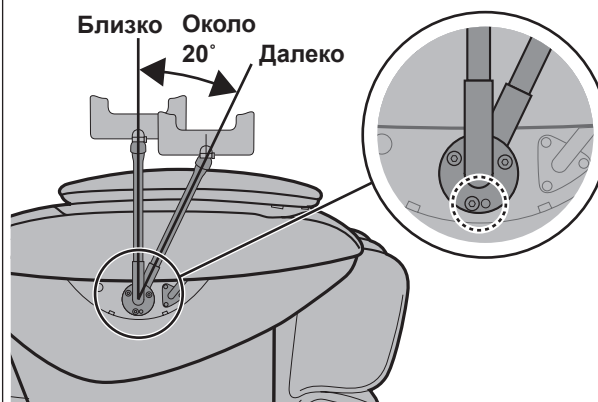
1 Вставьте крепёжный винт в одно из отверстий и затяните его.

Крепёжный винт Торцовый ключ

Используйте этот винт  
Крепёжный винт (M6 × 16)

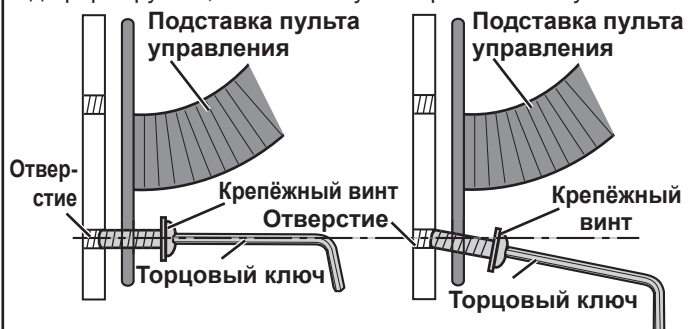


При установке положение пульта управления можно выбрать, вставив винт в соответствующее отверстие.



Для закрепления подставки пульта управления крепёжными винтами, затяните винты, вставив их в отверстия перпендикулярно, как показано на рисунке.

Если винты будут затягиваться под углом, отверстие деформируется, а винты могут застрять на полпути.



Затяните винты, совместив их в отверстиях перпендикулярно.



Не затягивайте винты под углом к отверстию.

### 4 Прикрепление заглушек подставки пульта управления

(С правой и левой стороны)

Заглушки прикрепляются одним и тем же способом с обеих сторон. На рисунке изображена сторона с прикреплённой подставкой пульта управления.

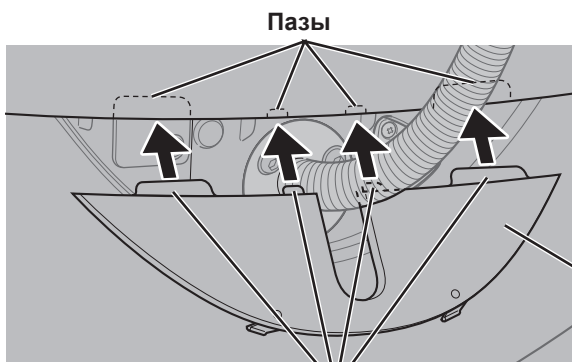
1. Вставьте в пазы подлокотника верхние уши.

2. Вставьте в пазы подлокотника нижние уши.

Заглушка для стороны с подставкой пульта управления

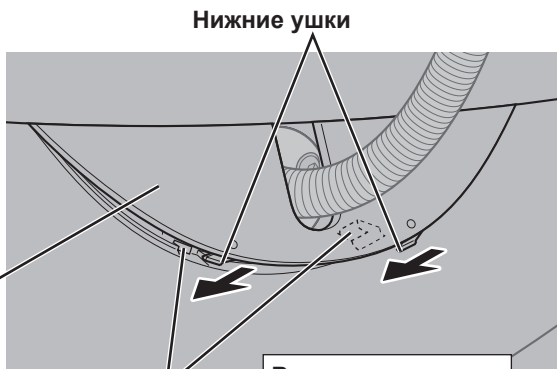


Заглушка для стороны без подставки пульта управления



Верхние уши

Заглушка подставки пульта управления



Пазы

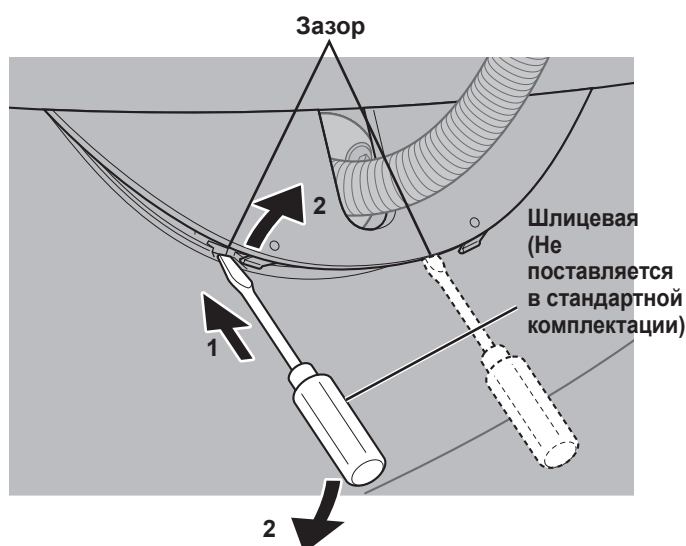
Вставьте заглушку до щелчка.

RUS12


## Снятие заглушек подставки пульта управления

1. Головку шлицевой отвёртки вставьте в зазор под отметкой (O).
2. Подденьте верхнее ушко заглушки и поднимите заглушку.
3. Повторите описанные выше последовательности 1 и 2 для другого зазора.
4. Выньте заглушку вверх по диагонали.

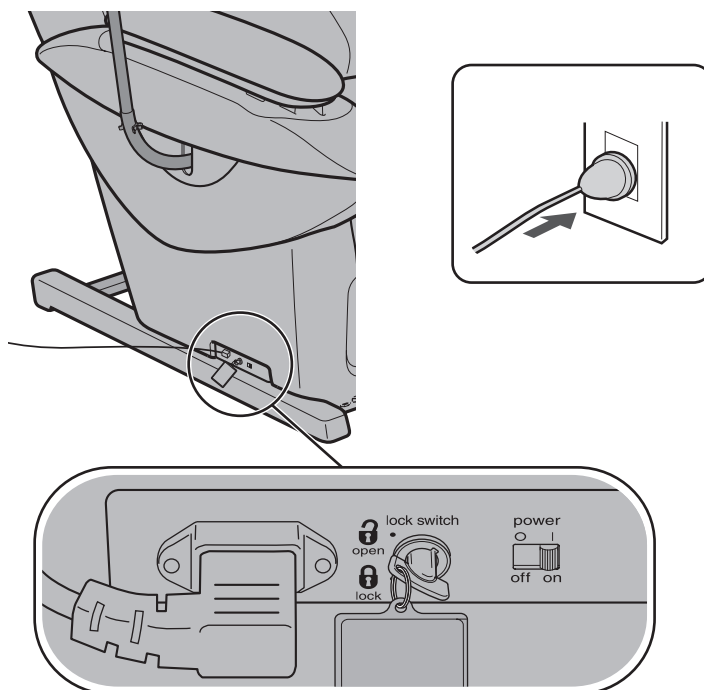
• Выполнение этой процедуры торцевым ключом или крестовой отвёрткой может повредить устройство.



## 5 Поднятие спинки в вертикальное положение

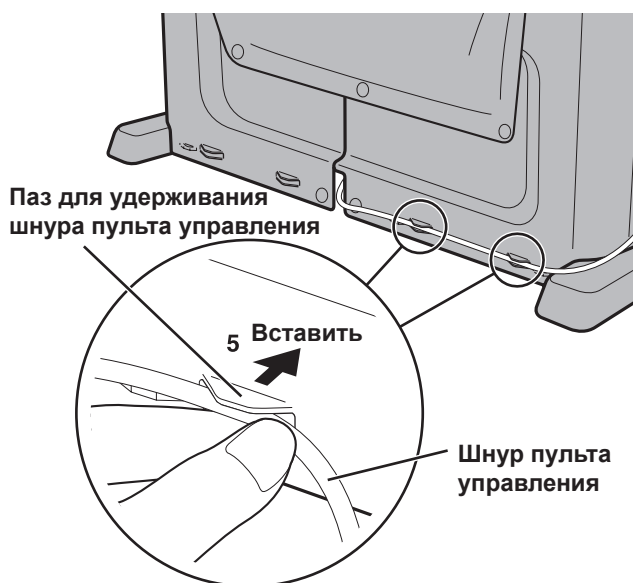
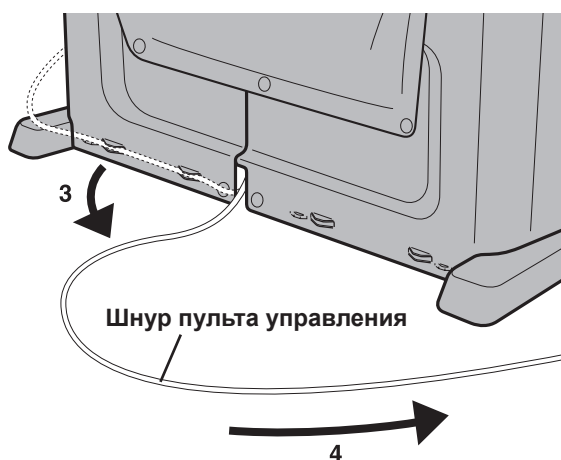
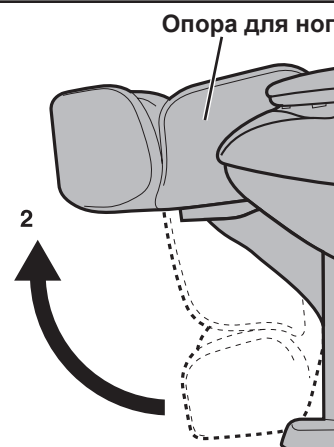
1. Вставьте вилку питания в розетку.
2. Вставьте ключ и поверните ключ блокировки в положение "open" ("открыто").
3. Передвиньте переключатель питания в положение "on" ("вкл").
4. На пульте управления дважды нажмите кнопку .

Спинка автоматически поднимется в вертикальное положение.



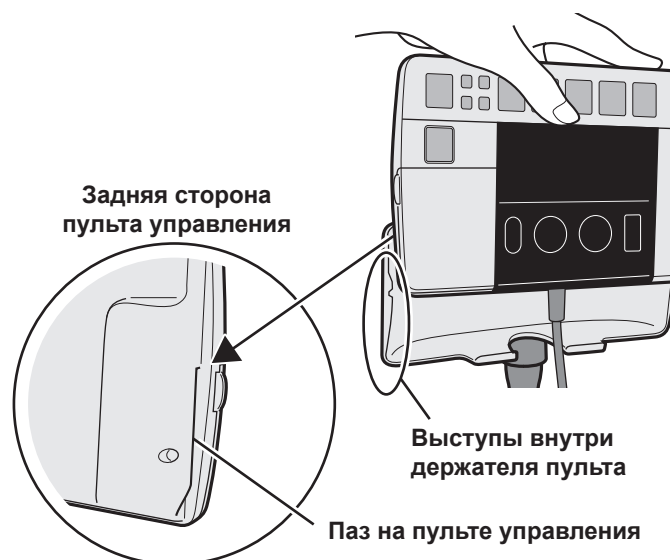
## Перемещение шнура пульта управления на левую сторону, если подставка пульта управления находится на левой стороне

1. На пульте управления нажмите кнопку  для включения питания.  
OTTOMAN
2. Нажмите кнопку  на пульте управления и удерживайте её нажатой до тех пор, пока опора для ног не прекратит подниматься. Продолжайте нажимать кнопку, пока не раздастся трёхкратный звуковой сигнал.
3. Выньте шнур пульта управления из паза для фиксации шнура пульта управления.
4. Переместите шнур пульта управления под опорой для ног на левую сторону.
5. Закрепите шнур пульта управления в двух точках в пазах для его фиксации.



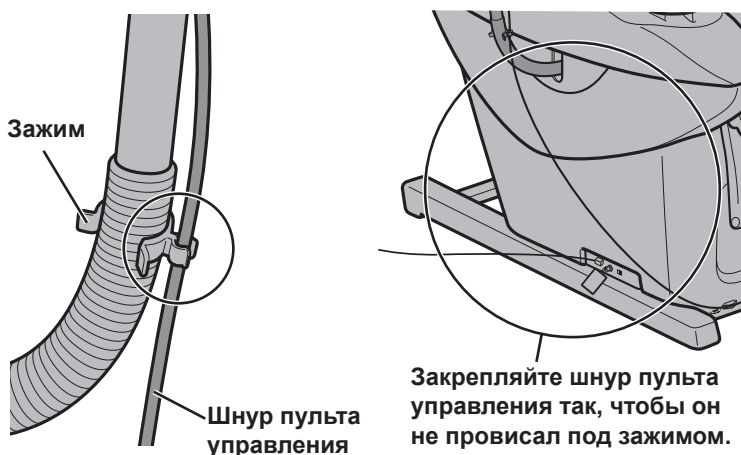
## 6 Установка пульта управления на предусмотренную для него подставку

1. Вставьте пульт в держатель так, чтобы выступы внутри держателя вошли в пазы на боковых сторонах пульта.

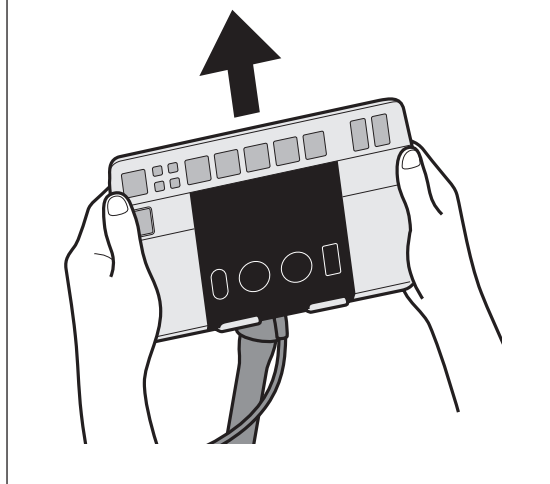




2. Закрепите шнур пульта управления при помощи зажима.



Поднимите пульт управления, чтобы его снять.



## 7 Установка пластины для “шиатсу” для внешней стороны плеча

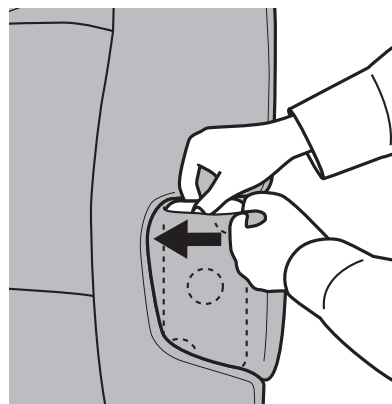
1. Вставьте пластину для “шиатсу” в карман с внешней стороны плеча массажного устройства.

- Возьмитесь за карман и слегка его оттяните, увеличив проём так, чтобы можно было легко вставить пластину для “шиатсу”.



2. Продвиньте до конца кармана вставленную пластину для “шиатсу” для внешней стороны плеча (рекомендуемое положение).

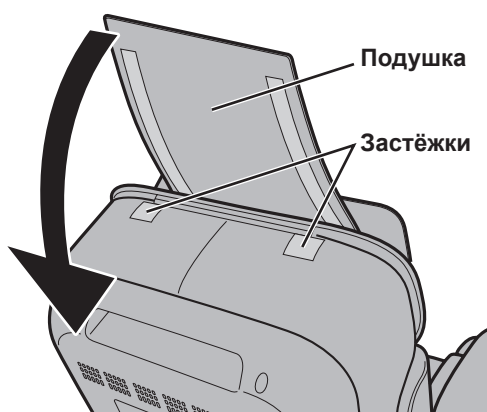
- Положения вверх/вниз и внутри/снаружи пластины для “шиатсу” можно отрегулировать. Рекомендуемое положение - это когда пластина для “шиатсу” вставлена до конца и максимально сдвинута к середине спинки кресла.
- Возьмитесь за край кармана, держите пластину “шиатсу” в другой руке, и вставьте её до конца кармана на полную глубину.



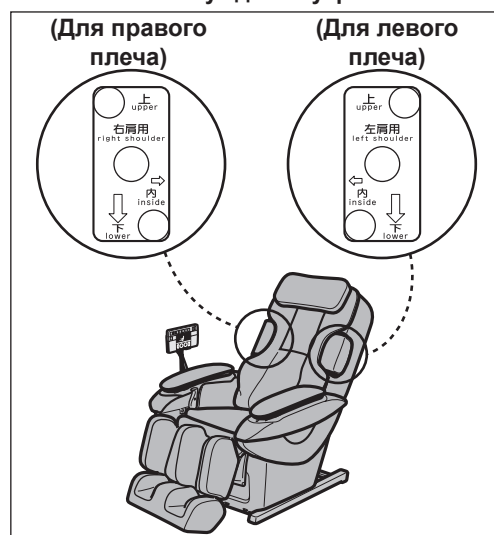
## 8 Прикрепление подушки

1. Прикрепите подушку к застёжке.

- Смотрите страницу RUS37 для получения информации о положении подушки



Пластина “шиатсу” для внутреннего плеча





# Перед тем, как сесть в кресло

## Перед началом использования устройства выполните следующие проверки

### 1 Проверьте окружающее пространство

Убедитесь в том, что в непосредственной близости от кресла нет никаких предметов, людей или домашних животных.

### 2 Проверьте шнур питания и вилку

#### Предупреждение

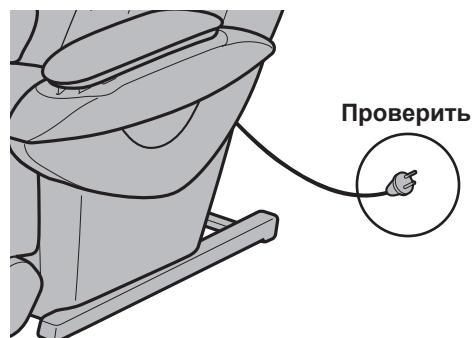
- Периодически удаляйте пыль с вилки шнура питания. Если этого не выполнять, загрязнение может привести к нарушению изоляции.

Удаляйте пыль со шнура сухой тряпкой.

- Не допускайте повреждения шнура питания и вилки. (Не повреждайте, не подвергайте воздействию источников тепла, не сгибайте, не скручивайте, сильно не тяните, не спутывайте и не кладите на него тяжёлые предметы.)

Использование повреждённого шнура питания и/или вилки может стать причиной поражения электрическим током, короткого замыкания или возгорания.

Попросите своего дилера отремонтировать шнур и/или вилку, или свяжитесь с центром обслуживания покупателей.



### 3 Включение питания

1. Вставьте вилку шнура питания в розетку.
2. Ключ переключателя блокировки поверните в положение "open" ("разблокировано").
3. Передвиньте переключатель питания в положение "on" ("вкл").

#### Предупреждение

- Вставьте вилку в розетку до конца.

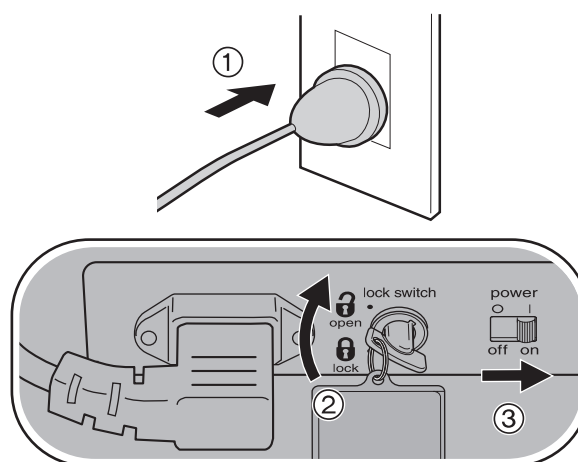
Неплотное подключение может привести к поражению электрическим током или возгоранию из-за нагревания вилки.

- Не превышайте номинальных нагрузок для вилки и шнура, не используйте напряжение, которое не соответствует номинальным величинам. (Это устройство нельзя эксплуатировать с использованием трансформатора.)

Если это правило не соблюдается, может возникнуть опасность поражения электрическим током, поломки устройства или возгорания из-за нагревания.

- Не касайтесь шнура питания мокрыми руками.

Это может вызвать поражение электрическим током.



### 4 Проверка устройства

1. Убедитесь в том, что на материале нет порезов или разрывов.

#### Предупреждение

- Поднимите подушку для спины и убедитесь в том, что материал спинки не порвался. (Даже если он слегка порван, немедленно прекратите эксплуатацию массажёра, выньте вилку из розетки и вызовите специалиста по ремонту.)

Эксплуатация с порванным материалом может стать причиной получения травмы или поражения электрическим током.

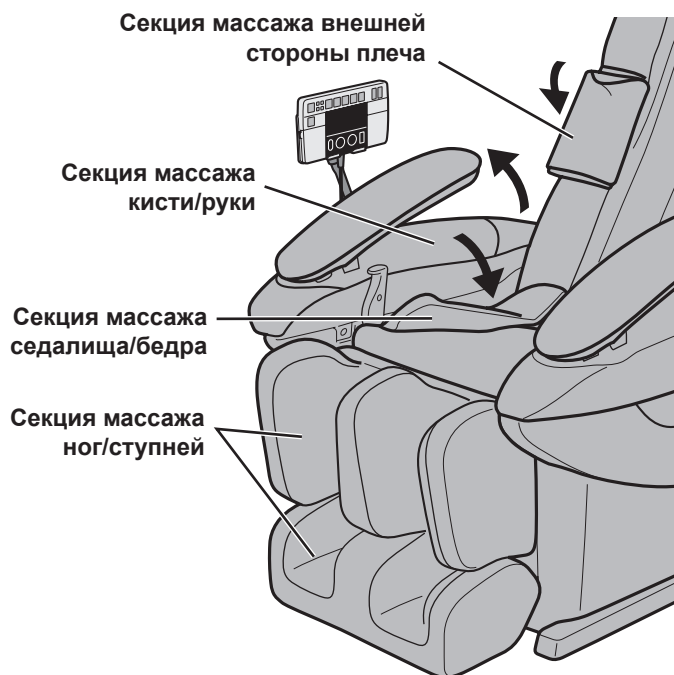


RUS16

2. Проверьте, чтобы между секциями устройства не было посторонних предметов.

### Внимание

- Сядьте в кресло после того, как убедитесь в том, что между секциями устройства нет посторонних предметов. (Проверьте, чтобы не было посторонних предметов на спинке, в секции массажа ног/ступней, секции массажа кистей/рук, секции массажа сидалища/бедер, или секции массажа внешней поверхности плеча.) Несоблюдение этой меры предосторожности может стать причиной несчастного случая или телесного повреждения.



3. Проверьте, чтобы массажные головки находились во втянутом положении.

### Внимание

- Сядьте в кресло, убедившись в том, что массажные головки находятся во втянутом положении. Несоблюдение этой меры предосторожности может стать причиной несчастного случая или телесного повреждения.

Если массажные головки не находятся во втянутом положении


Нажмите дважды кнопку , чтобы вернуть массажные головки во втянутое положение.

4. Проверьте, чтобы опора для ног была полностью опущена.

### Внимание

- Не становитесь на опору для ног и не ставьте на неё никакие предметы, если она не находится в крайнем нижнем положении. Несоблюдение этой меры предосторожности может стать причиной несчастного случая или телесного повреждения из-за поворота секции ступней опоры для ног или переворачивания устройства.

Чтобы опустить опору для ног

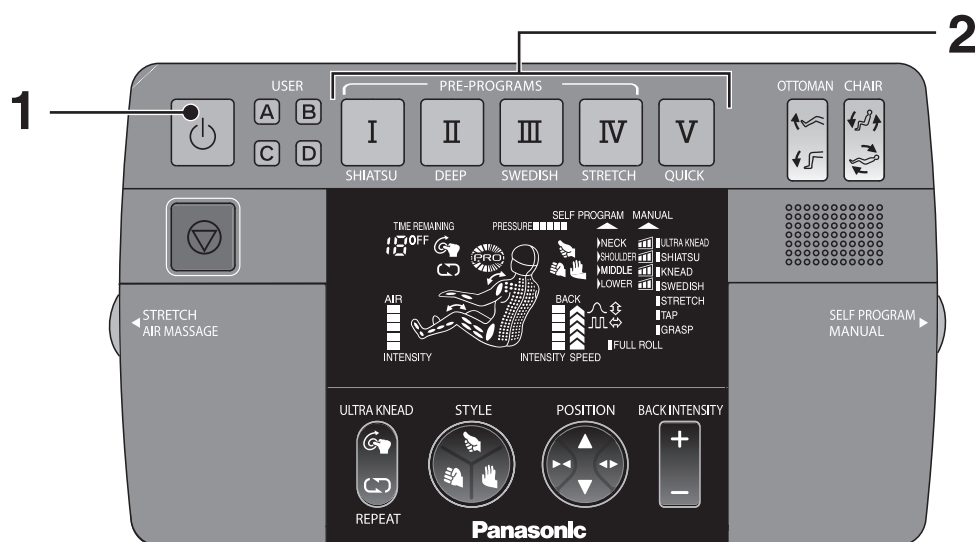
Проверьте, чтобы опора для ног была полностью возвращена в исходное положение, потянув рычаг выдвижения опоры для ног, затем дважды нажмите кнопку .



# Полный массаж (автоматические программы)

Специальные программы

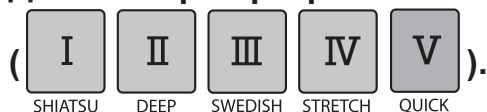
Быстрый массаж



## 1 Для включения питания нажмите кнопку .

• Питание автоматически отключится, если в течение 3 минут после включения питания не будет начат массаж.

## 2 Для выбора программы нажмите одну из мигающих кнопок



### Характеристики массажа по программе и быстрого массажа (верхняя часть тела)

• Смотрите страницу RUS21, где находится обзор всех программ массажа.



**ШИАТСУ:** Для расслабления глубоко расположенных узлов напряжения применяются, в основном, приёмы шиатсу. Рекомендуется для лиц с сильной ригидностью и напряжённостью мышц.



**РАСТЯГИВАНИЕ:** Для медленного растягивания мышц и суставов применяется, в основном, сжимающее воздействие. Рекомендуется в тех случаях, когда требуется освежающее растягивание.



**ГЛУБОКИЙ:** Для воздействия на мышцы и их расслабление применяется разминание. Рекомендуется для лиц с легкой ригидностью и напряжённостью мышц.



**БЫСТРЫЙ:** Массируются все участки с применением разнообразных массажных воздействий. Вся процедура занимает только 5 минут. Рекомендуется тем, кому нужно быстро расслабиться.



**ШВЕДСКИЙ:** Для некоторого укрепления мышц и мягкой стимуляции кровообращения применяются, в основном, приёмы шведского массажа. Рекомендуется для лиц, испытывающих усталость и утомление.

### 1. Сканирование тела начнётся, как только будет выбрана программа.

Сканирование тела с точностью определит рост человека в пределах от 140 до 185 см.

Сядьте в кресло как можно глубже, положив голову на подушку.



- ① NECK (Шея)
- ② SHOULDER (Плечо)
- ③ MIDDLE (Спина)
- ④ LOWER (Поясница)

Отрегулируйте высоту положения подушки таким образом, чтобы нижний край подушки находился на уровне уха. Смотрите страницу RUS37.

Устройство автоматически отклонится в предусмотренное массажное положение.

Наклонено примерно на 12°

Правильное положение для массажа



Приподнято примерно на 55°

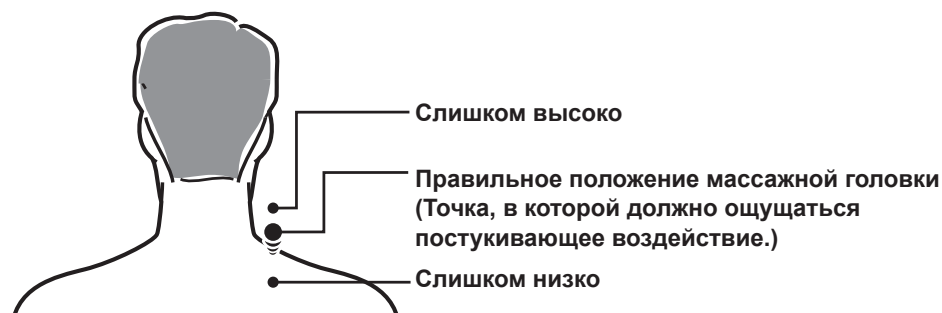
• Если массажное кресло наклонено на больший угол, оно не вернётся в предусмотренное для массажа положение автоматически.

### 2. Примерно 30 секунд после начала сканирования тела, массажные головки медленно опустятся на плечи, и начнётся легкое постукивание для определения положения Ваших плеч.



Держите голову на подушке до тех пор, пока не начнётся мягкое постукивание. Приподнимание головы с подушки приведёт к неправильному определению положения плеч.

### 3. Проверьте правильность определения положения плеч по месту лёгкого постукивания.



• Если положение плеч определено неправильно, отрегулируйте его пока продолжается мягкое постукивание (примерно 15 секунд), пользуясь кнопкой POSITION, чтобы сдвинуть массажные головки вверх или вниз.

POSITION



Одно нажатие кнопки приводит сдвигу массажных головок вверх или вниз примерно на 1,2 см.

### 4. Массаж начнётся после завершения сканирования тела.

Опора для ног регулируется автоматически так, чтобы обеспечить контакт ступней с углублениями для ног. Для этой регулировки используется грубая оценка веса сидящего по положению плеч.

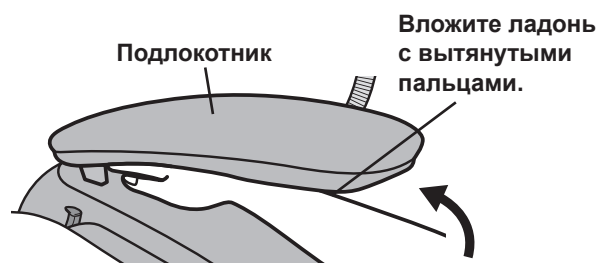
## Когда начинается массаж

Регулировка опоры для ног, когда задние стороны икр или коленей не лежат в углублениях опоры для ног.



Толкните опору для ног ступнёй, одновременно потянув рычаг выдвижения опоры для ног.

Для массажа кистей/рук откройте поднимающуюся часть подлокотника и вложите ладонь и предплечье.



### Внимание

- При массаже кистей или рук необходимо снять твёрдые предметы, такие как накладные ногти, наручные часы или кольца.
- Выньте твёрдые предметы из карманов брюк при массаже сиденья/бёдер. Несоблюдение этого правила может привести к травме.

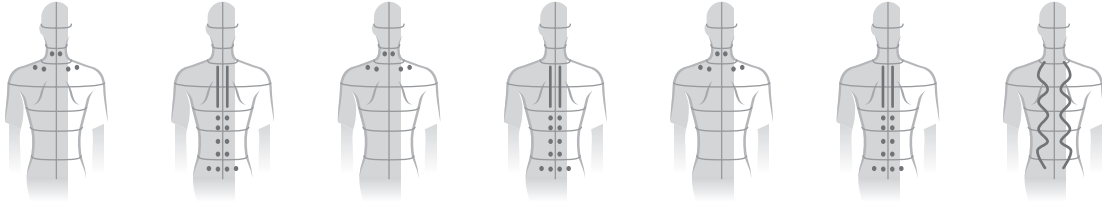
## Во время массажа

- Для получения информации о включении/выключении функций "LEG/FOOT," "SEAT," "HAND/ARM," или "SHOULDER" и регулировки их интенсивности, смотрите страницу RUS30.
- Если Вы хотите выключить или включить массаж растягиванием, смотрите страницу RUS34.
- Если Вы хотите отрегулировать опору для ног, смотрите страницу RUS35 и RUS36.
- Если Вы хотите отрегулировать интенсивность и зону массажа массажными головками верхней части тела, смотрите страницы RUS27 и RUS28.
- Если Вы хотите отрегулировать углы наклона опоры для ног и спинки кресла, смотрите страницу RUS35.
- Если Вы хотите воспользоваться функцией "ULTRA KNEAD" или "REPEAT" или изменить стиль массажа, смотрите страницу RUS27.
- Если Вы хотите завершить массаж, смотрите страницы RUS41 и RUS42.

## О массаже по программе и быстром массаже (верхняя часть тела)

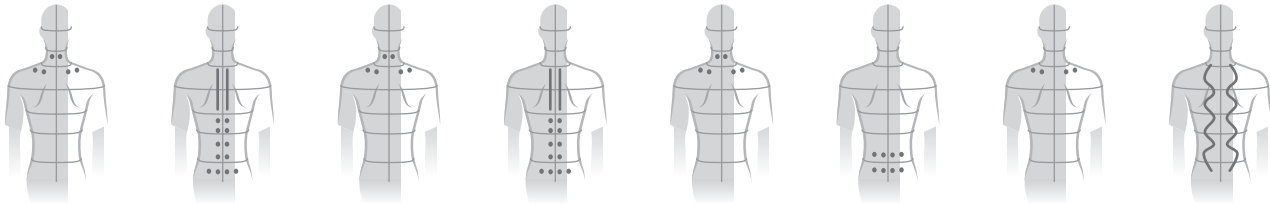
### Программа "шиатсу" (I)

- |   |   |   |   |   |   |                             |
|---|---|---|---|---|---|-----------------------------|
| 1) Ультразвук<br>разминание/<br>Шиатсу на шею/<br>плечи | 2) Ультразвук<br>разминание/<br>Шиатсу на<br>спину/поясницу | 3) Ультразвук<br>разминание/<br>Шиатсу на шею/<br>плечи | 4) Ультразвук<br>разминание/<br>Шиатсу на<br>спину/поясницу | 5) Ультразвук<br>разминание/<br>Шиатсу на шею/<br>плечи | 6) Ультразвук<br>разминание/<br>Шиатсу на<br>спину/поясницу | 7) Завершающая<br>обработка |
|---|---|---|---|---|---|-----------------------------|



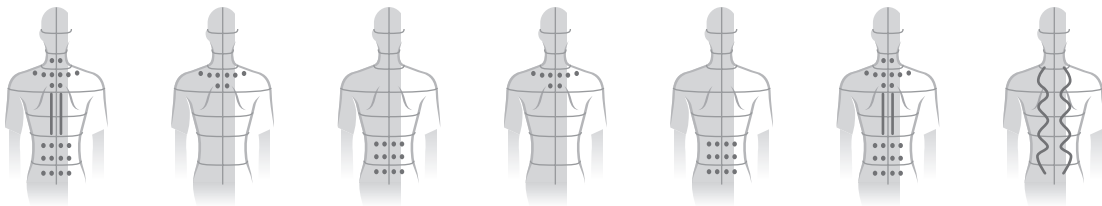
### Программа глубокого массажа (II)

- |  |   |  |   |  |   |  |                             |
|--|---|--|---|--|---|--|-----------------------------|
| 1) Ультразвук<br>разминание/<br>Разминание на<br>шею/плечи | 2) Ультразвук<br>разминание/<br>Разминание на<br>спину/поясницу | 3) Ультразвук<br>разминание/<br>Разминание на<br>шею/плечи | 4) Ультразвук<br>разминание/<br>Разминание на<br>спину/поясницу | 5) Ультразвук<br>разминание/<br>Разминание на<br>шею/плечи | 6) Ультразвук<br>разминание/<br>Разминание на<br>поясницу | 7) Ультразвук<br>разминание/<br>Разминание на<br>плечи | 8) Завершающая<br>обработка |
|--|---|--|---|--|---|--|-----------------------------|



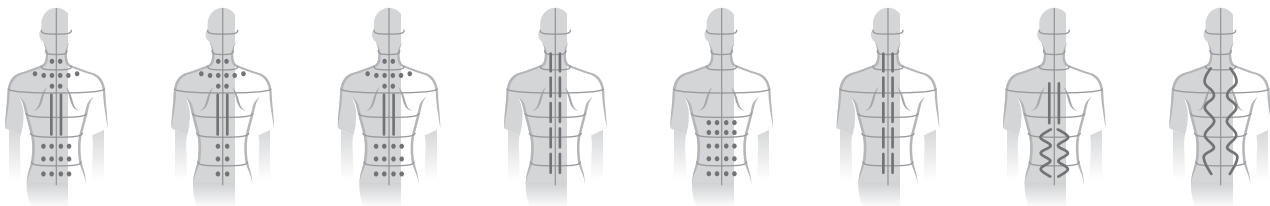
### Программа шведского массажа (III)

- |  |                                    |   |                                    |   |   |                             |
|--|------------------------------------|---|------------------------------------|---|---|-----------------------------|
| 1) Ультразвук<br>разминание/<br>Шведский<br>массаж от шеи<br>до поясницы | 2) Шведский<br>массаж шеи/<br>плеч | 3) Ультразвук<br>разминание/<br>Шведский<br>массаж спины/<br>поясницы | 4) Шведский<br>массаж шеи/<br>плеч | 5) Ультразвук<br>разминание/<br>Шведский<br>массаж спины/<br>поясницы | 6) Шведский<br>массаж от шеи<br>до поясницы | 7) Завершающая<br>обработка |
|--|------------------------------------|---|------------------------------------|---|---|-----------------------------|



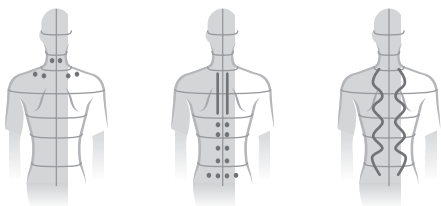
### Программа растягивания (IV)

- |  |                              |  |   |   |                              |  |                             |
|--|------------------------------|--|---|---|------------------------------|--|-----------------------------|
| 1) Разминание<br>от шеи до<br>поясницы | 2) Локальное<br>надавливание | 3) Ультразвук<br>разминание от<br>шеи до<br>поясницы | 4) Локальное<br>надавливание/<br>Растягивание | 5) Ультразвук<br>разминание/<br>надавливание на<br>спину/поясницу | 6) Локальное<br>растягивание | 7) Шведский<br>массаж/<br>Растягивание<br>спины/поясницы | 8) Завершающая<br>обработка |
|--|------------------------------|--|---|---|------------------------------|--|-----------------------------|



### Программа быстрого массажа (V)

- |   |   |                             |
|---|---|-----------------------------|
| 1) Ультразвук<br>разминание/<br>Шиатсу на шею/<br>плечи | 2) Ультразвук<br>разминание/<br>Шведский массаж<br>спины/поясницы | 3) Завершающая<br>обработка |
|---|---|-----------------------------|

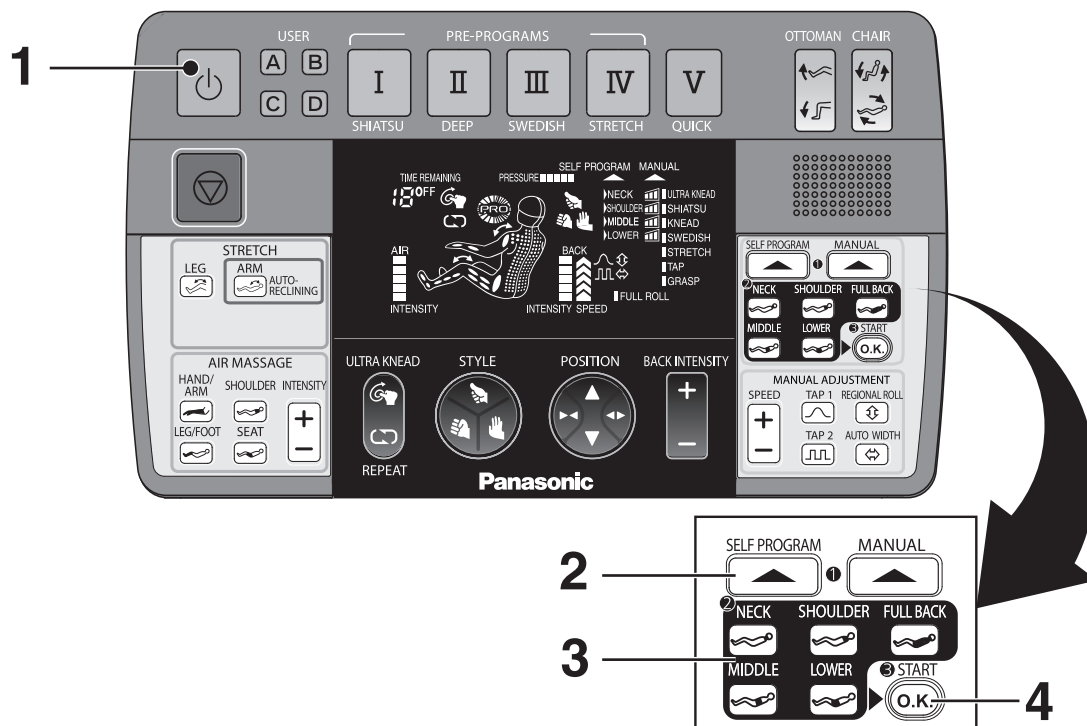


# Личная программа (полуавтоматический режим)

## Личная программа

### Личная программа

В личной программе Вы выбираете область массажа (шея, плечи, спина, и поясница) и степень усталости. Вид массажа и его интенсивность устанавливаются автоматически. Для каждой указанной Вами части тела по заданной степени усталости будет выбран оптимально подходящий вид массажа.

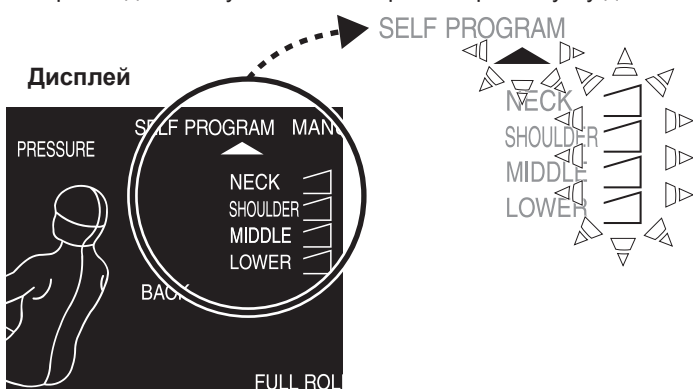


### 1 Для включения питания нажмите кнопку .

• Питание автоматически отключится, если в течение 3 минут не будет произведена операция или не будет выполняться массаж.

### 2 Откройте правую крышку и нажмите кнопку .

Загорится дисплей установки в верхнем правом углу дисплея.





### 3 Установите уровень усталости для шеи, плеч, спины и нижней части спины

соответственно (     ).

- Уровень будет последовательно изменяться при каждом нажатии кнопки.




- Если нужно установить одинаковый уровень усталости для всех частей (“NECK,” “SHOULDER,” “MIDDLE,” и “LOWER”) это можно сделать, нажимая одну кнопку  .

### 4 Нажмите кнопку , чтобы начать программу.

Массаж начнётся после сканирования тела.

## Изменение уровня усталости во время массажа

Снова установите настройку, используя последовательности **3** и **4** .

- Если в течение ~ 30 сек после изменения установок кнопка  не будет нажата, изменения будут автоматически отменены.

## Установка уровня усталости

- В личной программе действия и длительность для соответствующих частей тела будут устанавливаться в соответствии с настройкой уровня усталости. (Уровень усталости не является настройкой интенсивности массажа.)

### Последовательность массажа

- Массаж начинается с части тела с самым высоким уровнем усталости.
- Если уровень усталости частей тела одинаков, то массаж будет проходить в такой последовательности “NECK,” “SHOULDER,” “MIDDLE,” а затем “LOWER.”

### Массажные воздействия для соответствующего уровня усталости



Сильный массаж, в основном, “шиатсу”



Средний уровень массажного воздействия, в основном, разминание



Мягкий массаж, в основном, шведский



Эта часть тела не массируется

### Во время массажа

- Для получения информации о включении/выключении функций “LEG/FOOT,” “SEAT,” “HAND/ARM,” или “SHOULDER” и регулировки их интенсивности, смотрите страницу RUS30.
- Если Вы хотите выключить или включить массаж растягиванием, смотрите страницу RUS34.
- Если Вы хотите отрегулировать опору для ног, смотрите страницу RUS35 и RUS36.
- Если Вы хотите отрегулировать интенсивность и зону массажа массажными головками верхней части тела, смотрите страницы RUS27 и RUS28.
- Если Вы хотите отрегулировать углы наклона опоры для ног и спинки кресла, смотрите страницу RUS35.
- Если Вы хотите воспользоваться функцией “ULTRA KNEAD” или “REPEAT” или изменить стиль массажа, смотрите страницу RUS27.
- Если Вы хотите завершить массаж, смотрите страницы RUS41 и RUS42.