

**SVENSSON**  
INDUSTRIAL

# Go T65

Беговая дорожка



Руководство пользователя

## **Уважаемый покупатель!**

Поздравляем с удачным приобретением! Вы приобрели современный тренажер, который, как мы надеемся, станет Вашим лучшим помощником. Он сочетает в себе передовые технологии и современный дизайн.

Постоянно используя этот тренажер, Вы сможете укрепить сердечно-сосудистую систему и приобрести хорошую физическую форму. Надеемся, что данная модель удовлетворит все Ваши требования.

Прежде чем приступить к использованию тренажера, внимательно изучите настоящее руководство и сохраните его для дальнейшего использования. В случае возникших дополнительных вопросов обратитесь к продавцу или дилеру, который проконсультирует Вас и поможет устранить возникшую проблему.

Обязательно сохраняйте инструкцию по эксплуатации, это поможет Вам по прошествии времени вспомнить о функциях тренажера и правилах его использования.

Если у Вас возникли какие-либо вопросы по эксплуатации данного тренажера, свяжитесь со службой технической поддержки или уполномоченным дилером, у которого Вы приобрели тренажер.

## Меры безопасности

### Внимание!

Перед тем как приступить к тренировкам настоятельно рекомендуем пройти полное медицинское обследование, особенно если у Вас есть наследственная предрасположенность к повышенному давлению или сердечно-сосудистым заболеваниям. Неправильное или чрезмерно интенсивное выполнение упражнений может повредить Вашему здоровью.

Тренажер предназначен для домашнего использования. В целях обеспечения безопасности и надежной работы оборудования перед использованием тренажера ознакомьтесь с инструкцией.

При использовании тренажера следует соблюдать следующие базовые меры предосторожности:

- **ОСТОРОЖНО!** Во избежание удара током отключайте тренажер от сети после окончания использования и перед чисткой;
- **ВНИМАНИЕ!** Не следует оставлять включенный тренажер без присмотра во избежание удара током. Если тренажер не используется или производится его ремонт, установка или снятие комплектующих, отключите его от сети;
- Используйте тренажер только по назначению, описанному в данном руководстве. Во избежание получения травм используйте только те аксессуары, которые рекомендованы производителем;
- Во избежание травм и удара током не вставляйте какие-либо предметы в отверстия на тренажере;
- Не снимайте кожухи консоли. Ремонт тренажера должен производиться только сотрудниками сервисного центра;
- Не используйте тренажер, если заблокированы вентиляционные отверстия. Поддерживайте их в чистоте, удаляйте скапливающуюся пыль, волосы и т.д.;
- Не используйте тренажер, если у него повреждены шнур питания или вилка, если он работает некорректно, был поврежден или побывал в воде. Доставьте тренажер в сервисный центр для осмотра и ремонта;
- Не перемещайте тренажер за шнур питания и не используйте шнур как ручку;
- Шнуры питания не должны соприкасаться с нагревающимися поверхностями;
- Дети и лица с ограниченными возможностями могут находиться рядом с включенным тренажером или использовать его только под наблюдением;
- Тренажер не предназначен для использования вне помещения;
- Не пользуйтесь тренажером в местах, где распыляются аэрозоли или осуществляется подача кислорода;

- Для отключения переведите тумблеры включения/выключения в положение «выкл.(OFF)», а затем отключите шнур питания из розетки;
- Подключайте тренажер только к заземленной розетке;
- Не подставляйте руки под движущиеся части тренажера, следите, чтобы ваша одежда не попала в движущиеся части тренажера;
- Будьте осторожны при подходе к тренажеру и спуске с него.

**ОСТОРОЖНО!** Если вы почувствовали боль в груди, тошноту, головокружение или одышку, немедленно ПРЕКРАТИТЕ занятия на тренажере. Прежде чем возобновлять тренировки обратитесь за консультацией к врачу.

## **Транспортировка/Хранение/Ввод в эксплуатацию**

### **Транспортировка и эксплуатация тренажера:**

1. Тренажер должен транспортироваться только в заводской упаковке;
2. Заводская упаковка не должна быть нарушена;
3. При транспортировке тренажер должен быть надежно защищен от дождя, влаги, атмосферных осадков, механических перегрузок.

### **Хранение тренажера:**

Тренажер рекомендуется хранить и использовать только в сухих отапливаемых помещениях со следующими значениями:

1. температура + 10 - + 35 C;
2. влажность: 50 -75%;
3. Если Ваш тренажер хранился при низкой температуре или в условиях высокой влажности (имеет следы конденсации влаги), необходимо перед эксплуатацией выдержать его в нормальных условиях не менее 2 – 4 часов и только после этого можно приступить к эксплуатации.

## Настройка оборудования

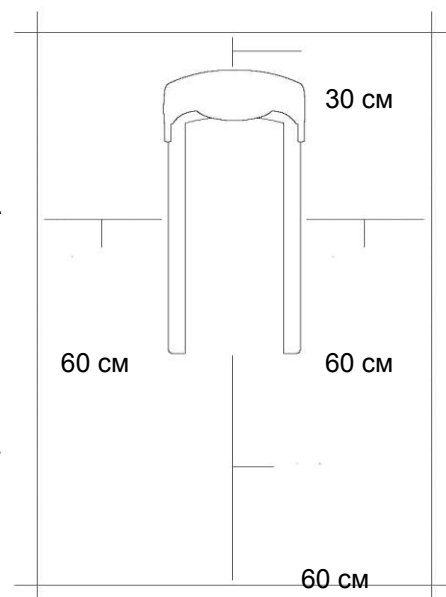
### Выбор места для тренажера

Место, где установлен тренажер, должно быть хорошо освещенным и проветриваемым. Установите тренажер на твердой, ровной поверхности, так, чтобы расстояние от стены или других предметов было достаточным (свободное пространство должно быть не менее 60 см по бокам, не менее 30 см перед оборудованием, не менее 60 см позади него).

Свободное пространство сзади тренажера обеспечит вам комфортный подход к тренажеру и спуск с него

Если вы ставите тренажер на ковер, необходимо подложить под него коврик из твердого пластика, чтобы предохранить ковер и оборудование от возможных повреждений.

Не размещайте тренажер в помещениях с высокой влажностью, например, рядом с парной, сауной или закрытым бассейном. Водяные пары или хлор могут отрицательно повлиять на электронные и другие компоненты тренажера. Рекомендуется устанавливать тренажер в комфортном помещении.



### Инструкция по заземлению

Беговая дорожка должна быть заземлена. В случае сбоя или поломки заземление создает путь для электрического тока с минимальным сопротивлением, что снижает риск удара током. Тренажер оснащен шнуром с жилой для заземления и вилкой с ножкой заземления. Он должен подключаться к соответствующей розетке, установленной и заземленной с соблюдением действующих нормативов. Несоблюдение данных инструкций может привести к утрате гарантии.

**ОСТОРОЖНО!** Неправильное подключение может стать причиной удара током. Если у вас возникли сомнения в правильности заземления, обратитесь к электрику или представителю сервисной службы. Не меняйте вилку тренажера. Если комплектуемая вилка не подходит к вашей розетке, обратитесь к электрику и установите нужную розетку.

### Рекомендации по сборке

Перед сборкой тренажера тщательно изучите ее последовательность и выполняйте все рекомендации. Используйте для сборки приложенный или рекомендуемый инструмент. Убедитесь, что в наличии имеются все детали и они не повреждены. Не прикладывайте

чрезмерных усилий к инструменту во избежание травм и повреждения элементов конструкции тренажера. Сначала соберите все детали тренажёра, не до конца затянув гайки и болты, и, убедившись, что конструкция собрана правильно, затяните их до конца.

## **Техническое обслуживание/ Гарантия/ Ремонт**

***Регулярное и своевременное техническое обслуживание продлевает срок службы тренажёра и сводит ваши обращения в сервисную службу до минимума. Для этого мы рекомендуем вам выполнять следующие профилактические процедуры.***

### **Рекомендации по уходу**

Перед любым обслуживанием обязательно отключайте тренажер от электрической сети. К обслуживанию можно приступать примерно через 60 секунд, когда произойдет полное обесточивание внутренних электрических цепей тренажера. Регулярно осматривайте Ваш тренажер на предмет отсутствия попадания посторонних предметов, пыли и грязи в тренажер.

Не применяйте абразивные препараты, агрессивные жидкости для чистки рабочих поверхностей тренажера – ацетон, бензин, уайт-спирит, бензол и их производные во избежание повреждения лакокрасочных покрытий и пластиковых деталей.

Для ухода рекомендуется применять слегка смоченную нейтральным раствором моющей жидкости ткань с последующей протиркой сухой тканью.

### **После каждой тренировки (ежедневно)**

Почистите и осмотрите беговую дорожку, выполнив следующие действия:

- Выключите тумблер питания беговой дорожки, затем отключите ее от сети.
- Протрите беговое полотно, корпус, кожух двигателя и консоль влажной тряпкой. Не используйте растворители, они могут повредить тренажер.
- Осмотрите шнур питания. Если он поврежден, обратитесь к представителям компании-продавца.
- Убедитесь, что шнур не попал под транспортировочные колёсики тренажера или в другое место, где он может оказаться защемлен или оборван.
- Проверьте натяжение и центровку бегового полотна. Убедитесь, что оно не повредит другие части тренажера из-за нарушения центровки.
- Убедитесь, что тренажёр находится на достаточном расстоянии от стен ( не менее 50 см).

### **Еженедельно**

Уборка от пыли и мусора поверхности под беговой дорожкой:

- Выключите тумблер беговой дорожки, затем отключите ее от сети.

- Сложите тренажер, убедившись в надежности его фиксации в вертикальном положении( для складных моделей).
- Переместите тренажер в другое место.
- Подметите или пропылесосьте пол, чтобы удалить пыль или другой мусор, который мог накопиться под беговой дорожкой.
- Поставьте тренажер обратно.

### **ЕЖЕМЕСЯЧНО – ВАЖНО!**

- Выключите тумблер питания беговой дорожки, затем отключите ее от сети.
- Проверьте затяжку всех монтажных болтов тренажера.
- Выключите беговую дорожку и подождите 1 минуту.
- Снимите кожух двигателя. Дождитесь, пока все огни индикаторов на платах погаснут.
- Пропылесосьте сам двигатель и весь моторный отсек , чтобы удалить накопившийся пух или пыль. Невыполнение этой процедуры может привести к преждевременному отказу электрических компонентов.
- Пропылесосьте и протрите беговое полотно влажной тряпкой. Удалите с помощью пылесоса черные или белые частички, которые могут скопиться вокруг тренажера. Их появление является результатом нормальной работы беговой дорожки.

Дека и беговое полотно – это детали тренажера, требующие особого внимания. Важно соблюдать требования эксплуатации во избежание преждевременного износа этих деталей. Периодически проверять и проводить центровку и подтягивание бегового полотна, а при необходимости и техническое обслуживание беговой дорожки.

### **РЕГУЛИРОВКА БЕГОВОГО ПОЛОТНА**

Регулировка бегового полотна предполагает две основные функции - регулировку натяжения и центровку бегового полотна. Беговое полотно регулируется на фабрике производителем, но в связи с транспортировкой и перемещением беговой дорожки беговое полотно может сдвинуться. Необходимо проверять регулировку натяжения и центровку бегового полотна в течение первых недель, так как оно после нескольких использований может немного растянуться или сместиться в сторону.

Чтобы правильно отрегулировать беговое полотно, следуйте указаниям, приведенным ниже.

#### **Регулировка бегового полотна:**

Если во время занятия на беговой дорожке вы чувствуете небольшое проскальзывание, то

вероятнее всего, беговое полотно нужно подтянуть.

### **Увеличение натяжения:**

- Используйте 8 мм. шестигранный ключ для регулировки левого болта натяжения. Поверните ключ по часовой стрелке на  $\frac{1}{4}$  оборота, для увеличения натяжения ремня;
- Повторите шаг 1 для правого болта. Необходимо повернуть болт на точно такое же количество оборотов;
- Повторяйте шаги 1 и 2 до установления необходимого уровня натяжения;
- Будьте внимательны, не перетяните полотно, чтобы избежать повреждения передних и задних подшипников.

***Для того чтобы уменьшить натяжение бегового полотна необходимо поворачивать ключ против часовой стрелки согласно шагам, указанным выше.***

### **Центрирование бегового полотна**

Время от времени необходимо центрировать беговое полотно в связи с тем, что во время тренировки вы отталкиваетесь с разным усилием на каждую ногу.

1. Включите движение бегового полотна. Нажмите кнопку увеличения скорости для достижения скорости 4 км/ч.

Обратите внимание, в какую сторону отклоняется беговое полотно;

- Если оно отклоняется в левую сторону, поверните ключом левый болт по часовой стрелке на  $\frac{1}{4}$  оборота, затем правый болт против часовой стрелки;
- Если в правую, то поверните ключом правый болт на  $\frac{1}{4}$  оборота по часовой стрелки, а левый против;
- Если беговое полотно все еще не выровнено, повторите действия снова.

2. После того, как беговое полотно двигается по центру, увеличьте скорость до 6 км/ч, чтобы проверить её положение в движении. При необходимости повторите вышеописанные шаги;

3. Если попытки центрировать беговое полотно безрезультатны, вероятно, нужно увеличить натяжение бегового полотна.



**Тренажёр предназначен для домашнего использования.**



**Условия гарантии и сервисного обслуживания указаны в Гарантийном талоне.  
Убедитесь, что вы ознакомились с содержанием Гарантийного талона.  
Не выбрасывайте гарантийный талон.**

## **Указания по утилизации**

### **ИНФОРМАЦИЯ ДЛЯ ПОЛЬЗОВАТЕЛЯ**

Данный тренажер не относится к бытовым отходам. Пожалуйста, не выбрасывайте оборудование либо элементы питания вместе с бытовыми отходами, для утилизации использованных элементов питания пользуйтесь

действующими в Вашей стране системами возврата и сбора для утилизации.

Надлежащий отдельный сбор разобранных приборов, которые впоследствии отправятся на переработку, утилизацию или экологичное захоронение, способствует предотвращению возможных негативных воздействий на окружающую среду и здоровье человека, а также позволяет повторно использовать материалы, из которых изготовлено устройство. За незаконную утилизацию устройства пользователь может быть привлечен к административной ответственности, предусмотренной действующим законодательством.

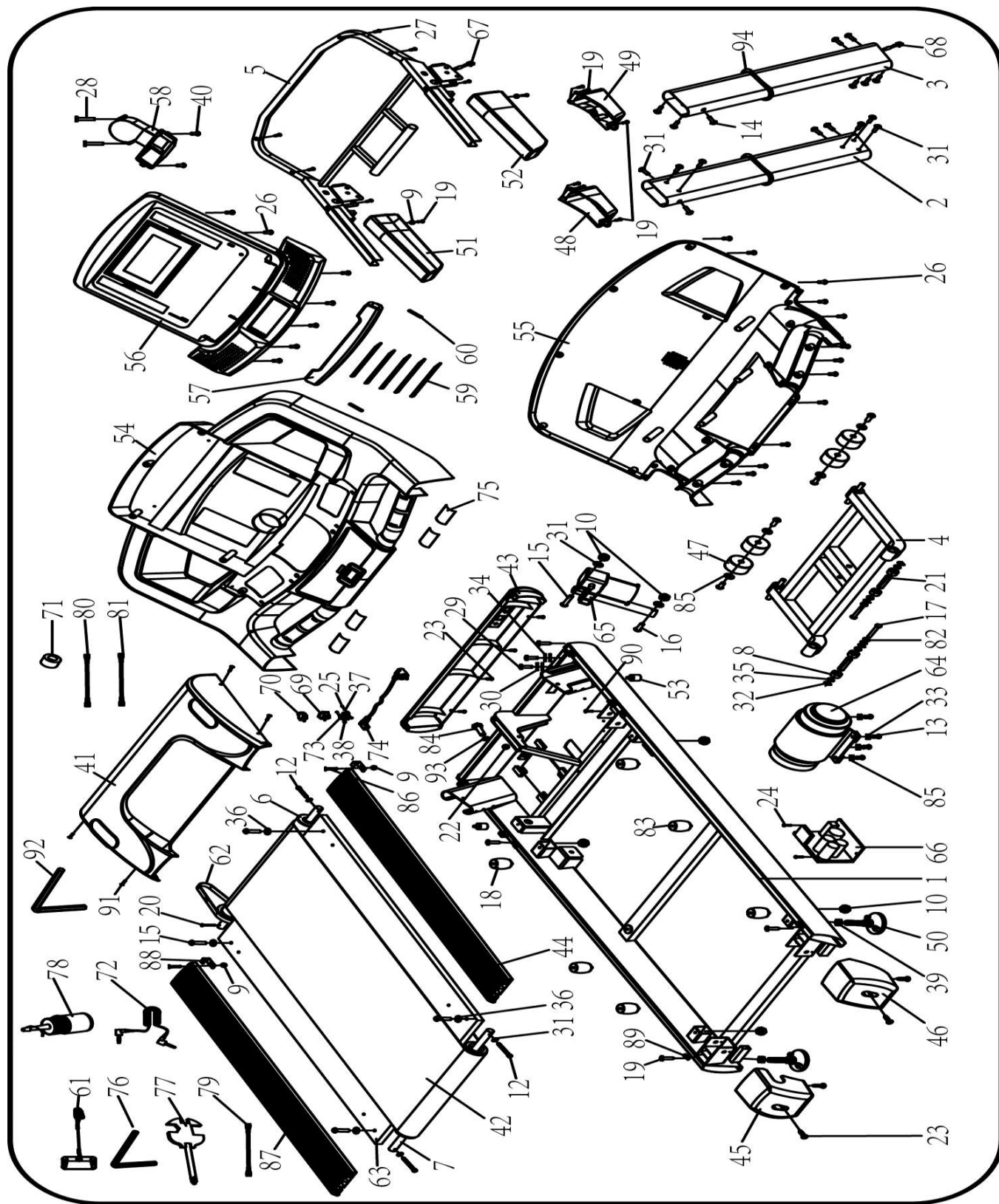


## Список комплектующих частей

НО.	НАИМЕНОВАНИЕ	СПЕЦ.	КОЛ	НО.	НАИМЕНОВАНИЕ	СПЕЦ.	КОЛ
1	Основная рама		1	47	Транспортировочное колесо		4
2	Левая стойка консоли		1	48	Левая сетка динамика		1
3	Правая стойка консоли		1	49	Правая сетка динамика		1
4	Рама подъема		1	50	Ножка		2
5	Рама консоли		1	51	Левый поручень		1
6	Передний вал		1	52	Правый поручень		1
7	Задний вал		1	53	Отбойники		2
8	Подшипник	604z	2	54	Верхний кожух консоли		1
9	Гайка	M6	4	55	Нижний кожух консоли		1
10	Гайка	M12	2	56	Плата управления консоли		1
11	Винт	M10*75	3	58	Воздуховод		1
12	Болт	M10*30	4	59	Лопasti вентилятора		5
13	Болт	M10*20	20	60	Соединитель		2
14	Болт	M10*42	5	61	Ключ безопасности		1
15	Болт	M10*150	1	62	Приводной ремень		1
16	Болт	M12*95	2	63	Дека		1
17	Болт	ST4.2*19	4	64	Основной двигатель		1
18	Эластомер	Черный	6	65	Двигатель наклона		1
19	Болт	M6*50	1	66	Плата управления двигателем		1
20	Болт	ф20*73	2	67	Верхний кабель консоли		1
21	Ось наклона		2	68	Нижний кабель консоли		1
22	Втулка	Черный	13	69	Выключатель		1
23	Болт	M5*15	4	70	Токовая защита		1
24	Болт	M4*20	2	71	Магнитное кольцо		1

25	Болт	ST4.2*13	25	72	MP3-кабель	Опциональн о	1
26	Болт	ST4.2*20	6	73	Разъем питания		1
27	Болт	ST4.2*55	2	74	Кабель питания		1
28	Болт	M5*8	3	75	Пульсомер		4
29	Болт	5	2	76	Ключ	6#	1
30	Шайба	10	24	77	Отвертка		1
31	Шайба	φ20	4	78	Смазка		1
32	С-образный уплотнитель	10	4	79	Одножильный кабель		1
33	Пружинная шайба	5	2	80	Синий кабель		1
34	Пружинная шайба	φ20	4	81	Коричневый кабель		1
35	Волнистая шайба	10	4	82	Пружинная шайба	12	4
36	Шайба	5	2	83	Отбойник	Синий	2
37	Шайба	M4	2	84	Болт	M8*40	1
38	Гайка	20	2	85	Шайба	10	8
39	Гайка	ST4.2*12	2	86	Болт	M6*40	2
40	Болт		1	87	Левая боковая накладка		1
41	Верхний кожух моторного отсека		1	88	Фиксатор		2
42	Беговое полотно		1	89	Фиксатор		4
43	Передний кожух		1	90	Болт	M5*8	1
44	Правая боковая накладка		1	91	Болт	M6*15	4
45	Левая заглушка		1	92	Ключ	#8	1
46	Правая заглушка		4	93	Шайба	8(OD 22)	1

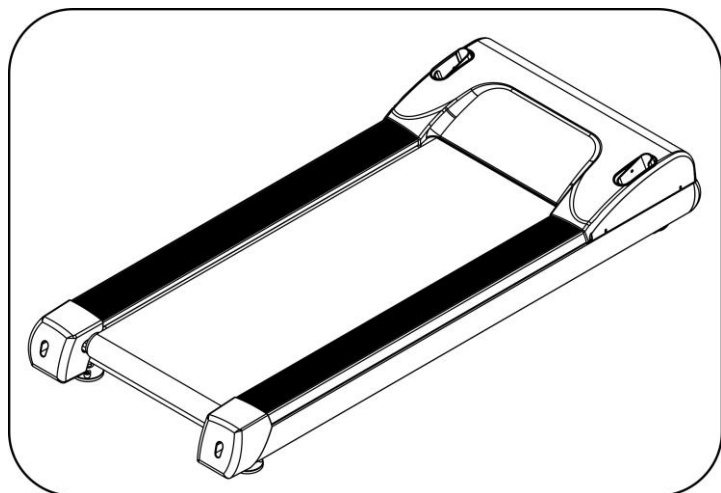
# Схема тренажера в разобранном виде



## Сборка оборудования

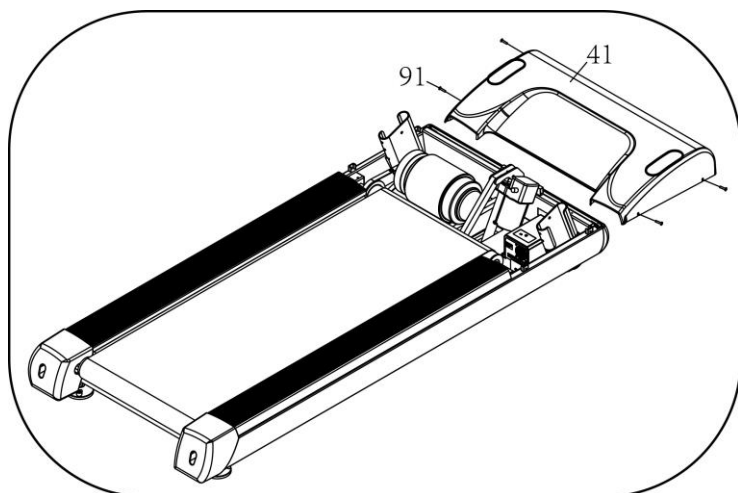
**ВНИМАНИЕ!** Во время крепления винтов и болтов не следует их сильно затягивать. Это необходимо сделать в конце сборки.

### Шаг 1



Откройте коробку и извлеките все составляющие части тренажера. Основание тренажера установите на ровную поверхность.

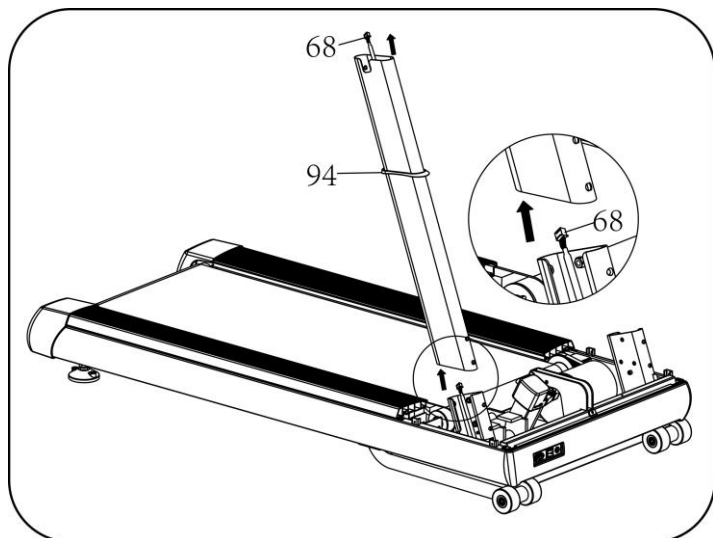
### Шаг 2



Используйте крестовую отвертку, чтобы снять верхний кожух моторного отсека (41) с основной рамы.

Внимание: Не потеряйте болты и верхнюю крышку моторного отсека, они используются в дальнейшем.

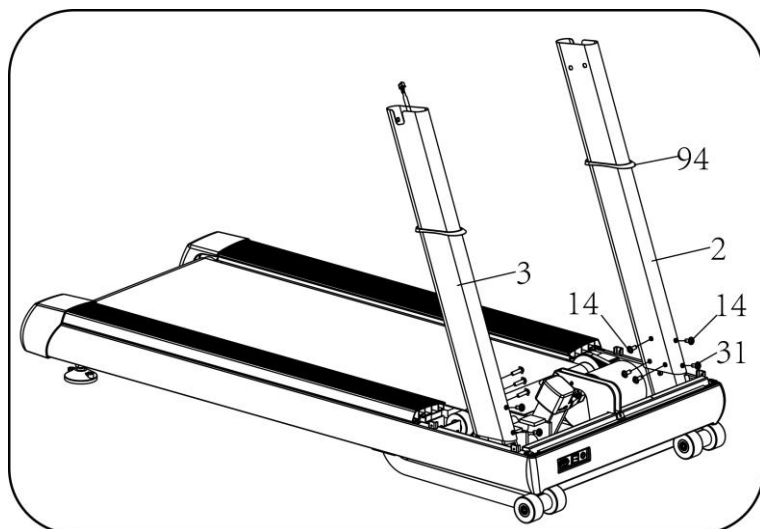
### Шаг 3



Пожалуйста, протяните через правую стойку консоли (3), нижний кабель консоли (68) снизу вверх.

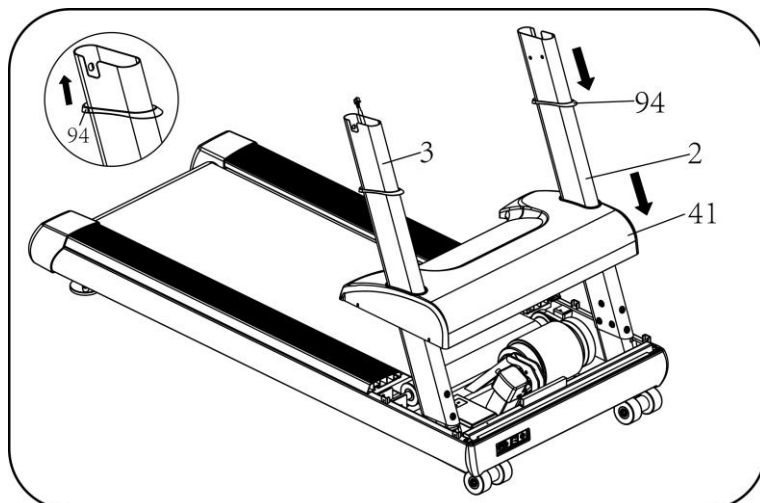
Примечание: пожалуйста, не бросайте нижний кабель консоли внутрь стойки консоли, потому что понадобится в дальнейшей сборке.

### Шаг 4



Используйте 6 # шестигранный ключ, и приверните правую и левую стойки консоли (2/3) к основной раме (1) с помощью болтов M10 \* 20 (14) и шайб (31). Как показано на рисунке.

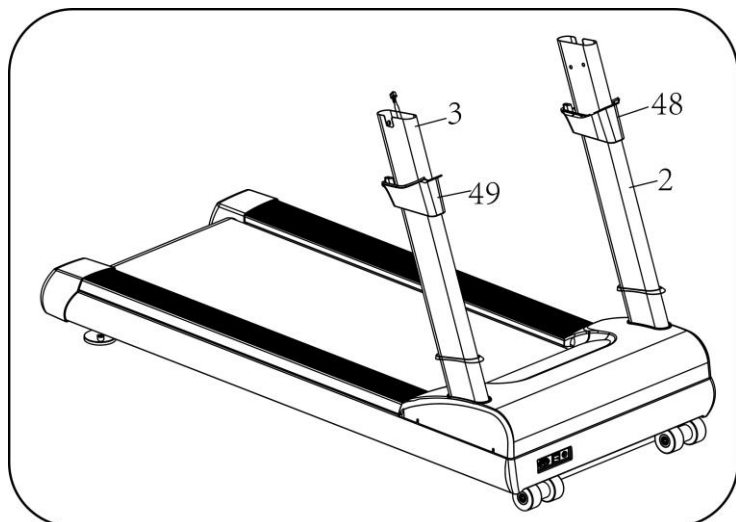
### Шаг 5



1. Вначале, снять уплотнители (94).
2. После, через правую и левую стойку консоли, установите крышку моторного отсека аккуратно на основную раму.
3. Наконец, поместите уплотнители (94) на правой и левой стойках консоли.



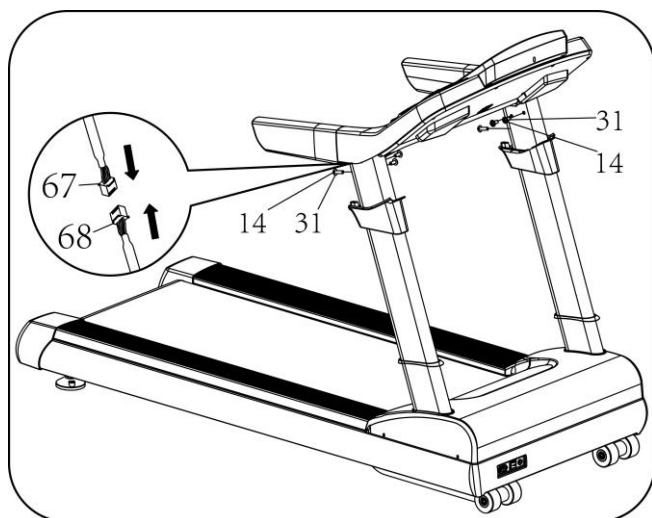
## Шаг 6



1. Используя крестообразную отвертку, закрепите крышку моторного отсека (41) на основную раму с помощью болтов М6 \* 15 (91). (Этот болт упоминается в шаге 2.)

2. Наконеч, уплотнитель (94) установите в соответствующие отверстия к кожуху моторного отсека. Как показано на рисунке.

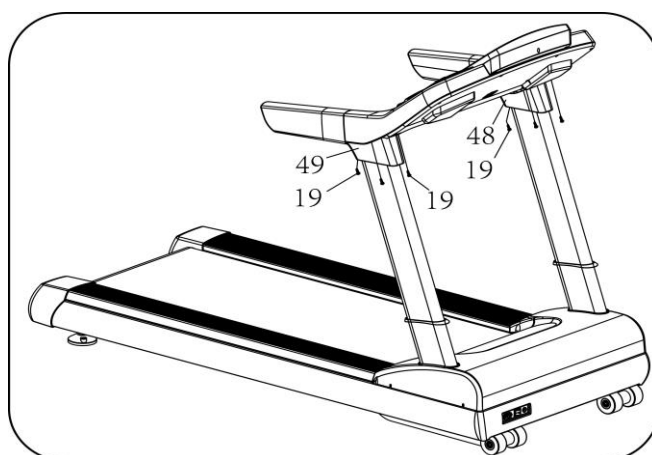
## Шаг 7



1. Используя 6 # шестигранный ключ, закрепите консоль на левой и правой стойках консоли с помощью болтов М10 \* 20 (14) и шайб (31).

2. Соедините верхний кабель консоли с нижним кабелем консоли, не позволяйте проводу упасть, и после подключения положите в стойку консоли кабель.

## Шаг 8

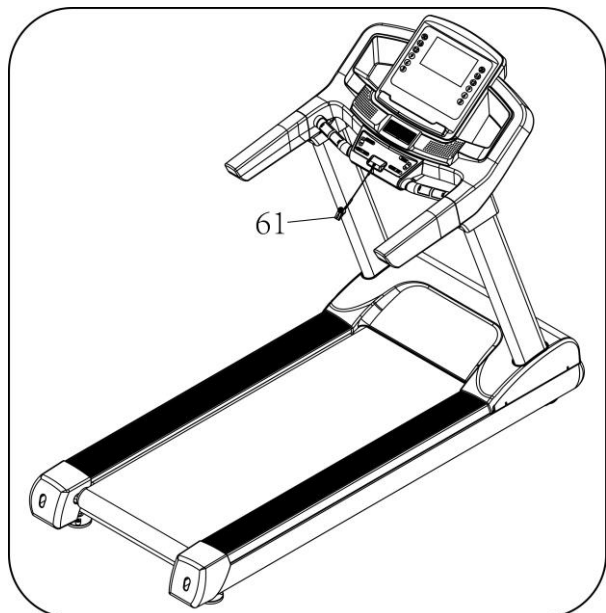


Прижмите левую крышку стойки консоли (48), чтобы убедиться, что хорошо соприкасается с кожухом консоли, а затем используйте ключ, чтобы зафиксировать левую крышку стойки консоли (48) к раме консоли с помощью болта (19) и болта ST4 0,2 \* 19 (29).

Повторите процедуру для противоположной стороны.

## Шаг 9

Установите ключ безопасности (61) на консоль.



**СБОРКА ЗАВЕРШЕНА**



## Работа с консолью








### ФУНКЦИИ И ОПЕРАЦИИ:

Поле	Пределы	Начальное значение	Увеличение/ Уменьшение
Time (Время)	0:00~99:00	00:00	±1:00
Distance (Дистанция)	0.00~999.0	0.00	±1.0
Calories (Калории)	0~9950	0	±50
Pulse (Пульс)	30~230	30	-
Speed (Скорость)	0.0~99.9	0	
Program (Программа)			

### НАЗНАЧЕНИЕ КЛАВИШ:

#### **ФУНКЦИОНАЛЬНЫЕ КЛАВИШИ УПРАВЛЕНИЯ**

→ START: Начало тренировки.

- PROG: Выбор программ P1—P20/U1-U3/Body Fat
- MODE: В режиме ожидания – режим обратного отсчета времени (Time), расстояния (Distance), количества калорий (Calories). Кнопкой Mode выберете один из режимов, нажмите Start для начала тренировки, кнопками Speed+/- вы можете изменять параметры.
- SPEED+/-: Изменение скорости. Измерение параметров.
- SPEED (3, 6, 9, 12, 15, 20): Кнопки быстрого изменения скорости.
- INCLINE+/-: Изменение угла наклона. Изменение параметров.
- INCLINE (3, 6, 9, 12, 15, 20): Кнопки быстрого изменения угла наклона.
- STOP: Завершения тренировки.
- : Клавиша увеличения громкости
- : Клавиша уменьшения громкости
- : Клавиша отключения звука
- : Клавиша выбора предыдущей записи
- : Клавиша выбора следующей записи

### **БЫСТРЫЙ СТАРТ (РУЧНОЕ УПРАВЛЕНИЕ)**

Используйте кнопку Start для начала тренировки, кнопками Speed +/- вы можете регулировать скорость и Incline +/- - угол наклона. Для остановки движения бегового полотна нажмите кнопку Stop.

### **РЕЖИМ ОБРАТНОГО ОТСЧЕТА**

В режиме ожидания нажмите кнопку Mode для доступа к режиму обратного отсчета Time -Обратный отсчет времени, Distance -расстояния, Calories - калорий. Используйте кнопки Speed +/- или Incline +/- для изменения параметра (время, расстояние, калории). Затем нажмите Start для начала тренировки, Stop - для завершения тренировки. Во время тренировки вы можете изменять скорость движения бегового полотна кнопками Speed +/- и угол наклона бегового полотна - Incline +/-.

### **ПРЕДУСТАНОВЛЕННЫЕ ПРОГРАММЫ P1-P20**

Кнопкой PROG выберете одну из предустановленных программ P1-P20, нажмите Start для подтверждения выбора. На дисплее будут отображены параметры по умолчанию: время. Используйте кнопку Speed +/- для установки значения. Каждая программа имеет 20 интервалов. Нажмите Start для начала тренировки. Во время тренировки скорость можно изменять. Для завершения тренировки нажмите кнопку Stop или выдерните ключ безопасности.

## ПОЛЬЗОВАТЕЛЬСКОЕ ПРОГРАММЫ (Пользователь 1-3/User 1-3)

Последовательно нажимайте клавишу Program до появления первой программы USER 1. Всего программ - 3: USER1, USER2, USER3. Выберите одну из указанных программ, подтвердите выбор нажатием Mode.

- Время по умолчанию – 30 минут.
- Кнопками SPEED+/SPEED- отрегулируйте время 10:00-99:00 мин.
- Используйте кнопку Mode в для подтверждения.
- Установите для каждого из 20 сегментов значение скорости SPEED+/SPEED- и наклона Incline +/- Incline -

Нажмите кнопку START и начинайте тренировку (через 3 секунды после нажатия).

## ЖИРОАНАЛИЗАТОР

Кнопкой PROG выберете FAT. Нажмите MODE и введите следующие параметры: Gender (F1 - Пол), AGE (F2 - Возраст), HEIGHT (F3 - Рост), WEIGHT (F4 - Вес). Для установки параметров используйте кнопки SPEED +/- и MODE для подтверждения. Во время запуска программы Жироанализатор ладони должны находиться на поручнях с пульсомерами.

F-1	Пол	Мужчина	Женщина
F-2	Возраст	10-----99	
F-3	Рост	100----200	
F-4	Вес	20-----150КГ	
F-5	Значение	≤19	Недовес
	Значение	20---25	Нормальный
	Значение	25---29	Перевес
	Значение	≥30	Ожирение

## ПУЛЬСОЗАВИСИМЫЕ ПРОГРАММЫ

HP1				HP2				HP3			
Возраст	Целевая зона (L-H)			Возраст	Целевая зона (L-H)			Возраст	Целевая зона (L-H)		
	Нижняя	Средняя	Верхняя		Нижняя	Средняя	Верхняя		Нижняя	Средняя	Верхняя
15	160	165	170	15	170	175	180	15	170	175	180
16	159	164	169	16	169	174	179	16	170	175	180
17	158	163	168	17	168	173	178	17	170	175	180
18	157	162	167	18	167	172	177	18	169	174	179
19	156	161	166	19	166	171	176	19	169	174	179
20	155	160	165	20	165	170	175	20	168	173	178
21	154	159	164	21	164	169	174	21	168	173	178

22	153	158	163	22	163	168	173	22	168	173	178
23	152	157	162	23	162	167	172	23	167	172	177
24	151	156	161	24	161	166	171	24	167	172	177
25	150	155	160	25	160	165	170	25	166	171	176
26	149	154	159	26	159	164	169	26	166	171	176
27	148	153	158	27	158	163	168	27	166	171	176
28	147	152	157	28	157	162	167	28	165	170	175
29	146	151	156	29	156	161	166	29	165	170	175
30	145	150	155	30	155	160	165	30	165	170	175
31	144	149	154	31	154	159	164	31	164	169	174
32	143	148	153	32	153	158	163	32	164	169	174
33	142	147	152	33	152	157	162	33	163	168	173
34	141	146	151	34	151	156	161	34	163	168	173
35	140	145	150	35	150	155	160	35	163	168	173
36	139	144	149	36	149	154	159	36	162	167	172
37	138	143	148	37	148	153	158	37	162	167	172
38	137	142	147	38	147	152	157	38	161	166	171
39	136	141	146	39	146	151	156	39	160	165	170
40	135	140	145	40	145	150	155	40	160	165	170
41	134	139	144	41	144	149	154	41	159	164	169
42	133	138	143	42	143	148	153	42	159	164	169
43	132	137	142	43	142	147	152	43	158	163	168
44	131	136	141	44	141	146	151	44	158	163	168
45	130	135	140	45	140	145	150	45	158	163	168
46	129	134	139	46	139	144	149	46	157	162	167
47	128	133	138	47	138	143	148	47	156	161	166
48	127	132	137	48	137	142	147	48	155	160	165
49	126	131	136	49	136	141	146	49	154	159	164
50	125	130	135	50	135	140	145	50	153	158	163
51	124	129	134	51	134	139	144	51	152	157	162
52	123	128	133	52	133	138	143	52	151	156	161
53	122	127	132	53	132	137	142	53	150	155	160
54	121	126	131	54	131	136	141	54	149	154	159
55	120	125	130	55	130	135	140	55	148	153	158
56	119	124	129	56	129	134	139	56	147	152	157
57	118	123	128	57	128	133	138	57	146	151	156
58	117	122	127	58	127	132	137	58	145	150	155

59	116	121	126	59	126	131	136	59	144	149	154
60	115	120	125	60	125	130	135	60	143	148	153
61	114	119	124	61	124	129	134	61	142	147	152
62	113	118	123	62	123	128	133	62	141	146	151
63	112	117	122	63	122	127	132	63	140	145	150
64	111	116	121	64	121	126	131	64	139	144	149
65	110	115	120	65	120	125	130	65	138	143	148
66	109	114	119	66	119	124	129	66	137	142	147
67	108	113	118	67	118	123	128	67	136	141	146
68	107	112	117	68	117	122	127	68	135	140	145
69	106	111	116	69	116	121	126	69	134	139	144
70	105	110	115	70	115	120	125	70	133	138	143
71	104	109	114	71	114	119	124	71	132	137	142
72	103	108	113	72	113	118	123	72	131	136	141
73	102	107	112	73	112	117	122	73	130	135	140
74	101	106	111	74	111	116	121	74	129	134	139
75	100	105	110	75	110	115	120	75	128	133	138
76	99	104	109	76	109	114	119	76	127	132	137
77	98	103	108	77	108	113	118	77	126	131	136
78	97	102	107	78	107	112	117	78	125	130	135
79	96	101	106	79	106	111	116	79	124	129	134
80	95	100	105	80	105	110	115	80	123	128	133

## ТАБЛИЦА ПРОГРАММ

Програ мма		Время / 20 = время на деление																			
		1	2	3	4	5	6	7	8	9	10	11	12	13	14	15	16	17	18	19	20
P01	СКОРОСТЬ	2	3	3	4	5	3	4	5	5	3	4	5	4	4	4	2	3	3	5	3
	НАКЛОН	1	1	2	2	2	3	3	3	2	2	1	2	2	1	1	3	3	2	2	2
P02	СКОРОСТЬ	2	4	4	5	6	4	6	6	6	4	5	6	4	4	4	2	2	5	4	2
	НАКЛОН	1	2	2	2	2	3	3	2	2	2	2	2	3	3	3	4	4	3	2	2
P03	СКОРОСТЬ	2	4	4	6	6	4	7	7	7	4	7	7	4	4	4	2	4	5	3	2
	НАКЛОН	2	3	3	2	2	3	3	3	2	2	2	2	4	4	4	6	6	3	2	2
P04	СКОРОСТЬ	3	5	5	6	7	7	5	7	7	8	8	5	9	5	5	6	6	4	4	3
	НАКЛОН	2	3	3	2	2	3	3	3	2	2	2	2	4	4	4	6	6	3	2	2
P05	СКОРОСТЬ	2	4	4	5	6	7	7	5	6	7	8	8	5	4	3	3	6	5	4	2

	НАКЛОН	3	3	3	4	4	5	5	5	4	4	4	4	5	5	3	3	3	2	2	2
P06	СКОРОСТЬ	2	4	4	4	5	6	8	8	6	7	8	8	6	4	4	2	5	4	3	2
	НАКЛОН	3	5	5	5	4	4	4	3	3	3	3	4	4	4	3	3	3	4	3	2
P07	СКОРОСТЬ	2	3	3	3	4	5	3	4	5	3	4	5	3	3	3	6	6	5	3	3
	НАКЛОН	4	4	4	4	3	3	6	6	6	7	7	8	8	9	9	6	6	5	4	4
P08	СКОРОСТЬ	2	3	3	6	7	7	4	6	7	4	6	7	4	4	4	2	3	4	4	2
	НАКЛОН	4	5	5	5	6	6	6	7	8	9	9	9	10	10	10	12	12	8	6	3
P09	СКОРОСТЬ	2	4	4	7	7	4	7	8	4	8	9	9	4	4	4	5	6	3	3	2
	НАКЛОН	5	5	5	6	6	6	4	4	6	6	5	5	8	8	9	9	9	7	4	2
P10	СКОРОСТЬ	2	4	5	6	7	5	4	6	8	8	6	6	5	4	4	2	4	4	3	3
	НАКЛОН	5	6	6	6	7	5	8	8	4	4	4	5	5	8	8	10	10	8	6	3
P11	СКОРОСТЬ	2	5	8	10	7	7	10	10	7	7	10	10	5	5	9	9	5	5	4	3
	НАКЛОН	4	5	3	2	6	6	2	2	2	2	2	4	5	6	3	2	5	5	2	0
P12	СКОРОСТЬ	3	4	9	9	5	9	5	8	5	9	7	5	5	7	9	9	5	7	6	3
	НАКЛОН	1	2	3	2	3	5	5	0	0	2	3	5	7	3	3	5	6	5	3	3
P13	СКОРОСТЬ	3	6	7	5	9	9	7	5	5	7	9	5	8	5	9	5	9	9	4	3
	НАКЛОН	3	3	5	6	5	3	3	7	5	3	2	0	0	5	5	3	2	3	2	1
P14	СКОРОСТЬ	2	2	4	5	6	5	4	3	2	1	2	3	4	5	6	5	4	3	2	1
	НАКЛОН	4	4	4	4	3	3	6	6	6	7	7	8	8	9	9	6	6	5	4	4
P15	СКОРОСТЬ	2	4	6	8	6	6	4	4	2	2	2	4	6	8	6	6	4	4	2	2
	НАКЛОН	3	3	3	4	4	5	5	5	4	4	4	4	5	5	3	3	3	2	2	2
P16	СКОРОСТЬ	2	4	6	8	10	8	6	4	2	2	2	4	6	8	6	6	4	4	2	2
	НАКЛОН	5	5	5	6	6	6	4	4	6	6	5	5	8	8	9	9	9	7	4	1
P17	СКОРОСТЬ	2	2	6	6	8	10	6	6	2	2	2	2	6	6	8	10	6	6	2	2
	НАКЛОН	4	5	5	5	6	6	6	7	8	9	9	9	10	10	10	12	12	8	6	3
P18	СКОРОСТЬ	2	3	4	5	2	3	4	5	3	2	2	3	4	5	2	3	4	5	3	2
	НАКЛОН	4	4	4	4	3	3	6	6	6	7	7	8	8	9	9	6	6	5	3	2
P19	СКОРОСТЬ	2	4	6	2	4	6	2	4	6	2	2	4	6	2	4	6	2	4	6	2
	НАКЛОН	3	5	5	5	4	4	4	3	3	3	3	4	4	4	3	3	3	4	3	2
P20	СКОРОСТЬ	1	3	4	5	6	5	4	3	2	1	1	3	4	5	6	5	4	3	2	1
	НАКЛОН	3	3	3	4	4	5	5	5	4	4	4	4	5	5	3	3	3	2	2	2

## СПЯЩИЙ РЕЖИМ

Если консоль не получает сигнал в течение 5 минут, система запустит «Спящий режим», нажмите любую кнопку, чтобы вернуться к работе.

## ТЕХНИЧЕСКИЕ ХАРАКТЕРИСТИКИ

### ДИНАМИЧЕСКИЕ СВОЙСТВА

Тип	электрическая
Двигатель	3,5 л.с. Leeson (переменный ток)
Пиковая мощность	6,1 л.с.
Скорость	1-22 км/ч
Регулировка угла наклона	электрическая
Угол наклона	0-20%
Беговое полотно	2,8 мм, ортопедическое, коммерческого класса
Размер бегового полотна	155*55 см
Дека	26 мм, парафинированная
Система амортизации	6 полых эластомеров max-Run™

### ТРЕНИРОВОЧНЫЙ КОМПЬЮТЕР

Консоль	голубой LCD-дисплей диагональю 18 см с профилем тренировки
Язык(и) интерфейса	английский
Показания консоли	профиль, время, скорость, дистанция, калории, угол наклона, пульс, жиросанализатор (Body Fat)
Общее количество программ	26
Тренировочные программы	20
Пульсозависимые программы	3
Пользовательские программы	3
Ручной режим	есть
Интернет	нет
Интеграционные технологии	нет
Мультимедиа	воспроизведение аудио файлов, встроенные динамики
Разъемы	USB, Audio IN minijack 3,5 мм (для MP3-плееров и смартфонов)
Измерение пульса	сенсорные датчики, беспроводной Polar™ совместимый приемник
Управление на поручнях	есть
Вентилятор	нет

### ИСПОЛЬЗОВАНИЕ И ХРАНЕНИЕ

Макс. вес пользователя	180 кг
Складывание	двухфазная гидравлика с блокиратором
Компенсаторы неровностей пола	есть
Транспортировочные ролики	есть

Размер в рабочем состоянии (Д*Ш*В)	209*92*160 см
Вес нетто	126 кг
Питание	сеть 220 вольт
Энергосбережение	есть
Профиль рамы	антикоррозийная обработка, покраска в 1 слой
Тип пластика	АБС-пластик из исходного сырья

#### ТРАНСПОРТИРОВОЧНЫЕ ДАННЫЕ

Упаковка	1 коробка (прочный пресованный картон с усиленными фанерными вставками)
Габариты	230*101*55 см
Объем	1,290 куб. м
Вес брутто	176 кг

#### ГАРАНТИЯ И СЕРТИФИКАТЫ

Рама	5 лет
Двигатель	1 год
Электронные блоки	1 год
Система амортизации	1 год
Детали износа	0,5 года
Сертификаты	европейский Сертификат Соответствия (CE), европейский Сертификат Безопасности (RoHS)

#### ПРОИЗВОДИТЕЛЬ

Производитель	Jörgen Svensson, Швеция
Страна изготовления	КНР

\*Производитель оставляет за собой право вносить изменения в конструкцию тренажера, не ухудшающие значительно его основные технические характеристики.

\*\*Последняя версия Руководства пользователя доступна на сайте [www.jorgen-svensson.com](http://www.jorgen-svensson.com)

Все актуальные изменения в конструкции либо технических спецификациях изделия отражены на официальном сайте продавца ООО «Джей Эс» [www.jorgen-svensson.com](http://www.jorgen-svensson.com)

Тренажер соответствует требованиям ТР ТС 004/2011 «О безопасности низковольтного оборудования», утвержден Решением Комиссии Таможенного союза от 16 августа 2011 года №768, ТР ТС «Электромагнитная совместимость технических средств», утвержден Решением Комиссии Таможенного союза от 09 декабря 2011 года №879

**ВНИМАНИЕ! ТРЕНАЖЕР ПРЕДНАЗНАЧЕН ДЛЯ КОММЕРЧЕСКОГО ИСПОЛЬЗОВАНИЯ!**