

ЗАКАЗ ДЕТАЛЕЙ ДЛЯ ЗАМЕНЫ

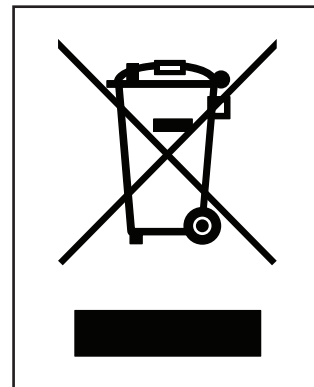
Для заказа запасных частей см. лицевую обложку данного руководства. Чтобы мы могли эффективно помочь вам, будьте готовы предоставить следующую информацию при обращении к нам:

- номер модели и серийный номер изделия (см. лицевую обложку данного руководства)
- название изделия (см. лицевую обложку данного руководства)
- номер и описание запасных деталей (см. ПЕРЕЧЕНЬ ДЕТАЛЕЙ и ВИД В РАЗОБРАННОМ СОСТОЯНИИ в конце данного руководства)

СВЕДЕНИЯ ПО УТИЛИЗАЦИИ

Данное электронное изделие нельзя выбрасывать вместе с бытовым мусором. В целях защиты окружающей среды по истечении срока службы данное изделие необходимо утилизировать в соответствии с законодательством.

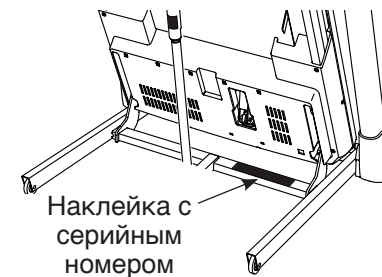
Обратитесь в службу по утилизации, уполномоченную проводить утилизацию отходов данного типа в вашем районе. Этим вы поможете сохранению природных ресурсов и улучшению европейских стандартов по защите окружающей среды. Если вам потребуется дополнительная информация о безопасной и правильной утилизации отходов, обратитесь в ближайший городской офис компании по утилизации или по месту приобретения данного изделия.



NordicTrack[®] T 10.0

Модель № NETL12916.0
Серийный номер _____

Запишите серийный номер в строке выше, поскольку он может потребоваться вам в дальнейшем.



СЛУЖБА ПОДДЕРЖКИ

Если у вас возникли вопросы или же отсутствуют или повреждены какие-либо детали, ПОЖАЛУЙСТА, ОБРАТИТЕСЬ В МАГАЗИН, ГДЕ ВЫ ПРИОБРЕЛИ ДАННОЕ ИЗДЕЛИЕ.

ПРЕДУПРЕЖДЕНИЕ

Перед началом использования данного оборудования внимательно прочитайте все предупреждения и инструкции, приведенные в настоящем руководстве. Сохраните это руководство для последующего использования.

РУКОВОДСТВО ПОЛЬЗОВАТЕЛЯ

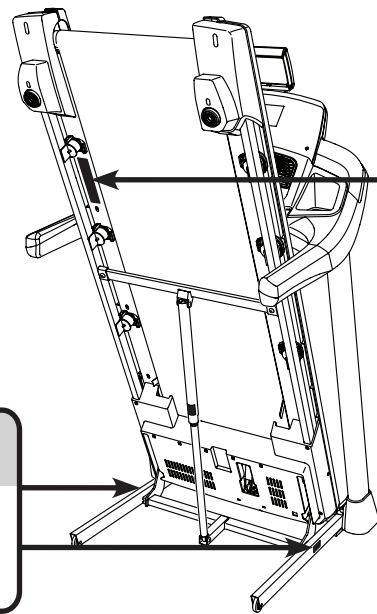


СОДЕРЖАНИЕ

РАСПОЛОЖЕНИЕ НАКЛЕЙКИ С ПРЕДУПРЕЖДЕНИЕМ.....	2
ВАЖНЫЕ ПРЕДУПРЕЖДЕНИЯ.....	3
ПЕРЕД НАЧАЛОМ ЗАНЯТИЙ.....	5
СХЕМА ОБОЗНАЧЕНИЯ ДЕТАЛЕЙ.....	6
СБОРКА.....	7
ИСПОЛЬЗОВАНИЕ БЕГОВОЙ ДОРОЖКИ.....	16
КАК СКЛАДЫВАТЬ И ПЕРЕМЕЩАТЬ БЕГОВУЮ ДОРОЖКУ.....	25
ТЕХНИЧЕСКОЕ ОБСЛУЖИВАНИЕ И УСТРАНЕНИЕ НЕИСПРАВНОСТЕЙ.....	26
УКАЗАНИЯ К ТРЕНИРОВКАМ.....	29
ПЕРЕЧЕНЬ ДЕТАЛЕЙ.....	30
ВИД В РАЗОБРАННОМ СОСТОЯНИИ.....	32
ЗАКАЗ ДЕТАЛЕЙ ДЛЯ ЗАМЕНЫ.....	Задняя сторона обложки
СВЕДЕНИЯ ПО УТИЛИЗАЦИИ.....	Задняя сторона обложки

РАСПОЛОЖЕНИЕ НАКЛЕЙКИ С ПРЕДУПРЕЖДЕНИЕМ

На рисунке показано расположение наклеек с предупреждением об опасности. Если наклейка отсутствует или ее невозможно прочитать, позвоните по телефону, указанному на лицевой обложке данного руководства, и попросите о бесплатной замене наклейки. Приклейте наклейку в указанном месте. Примечание: Размеры наклеек, показанных на рисунках, могут отличаться от фактических.



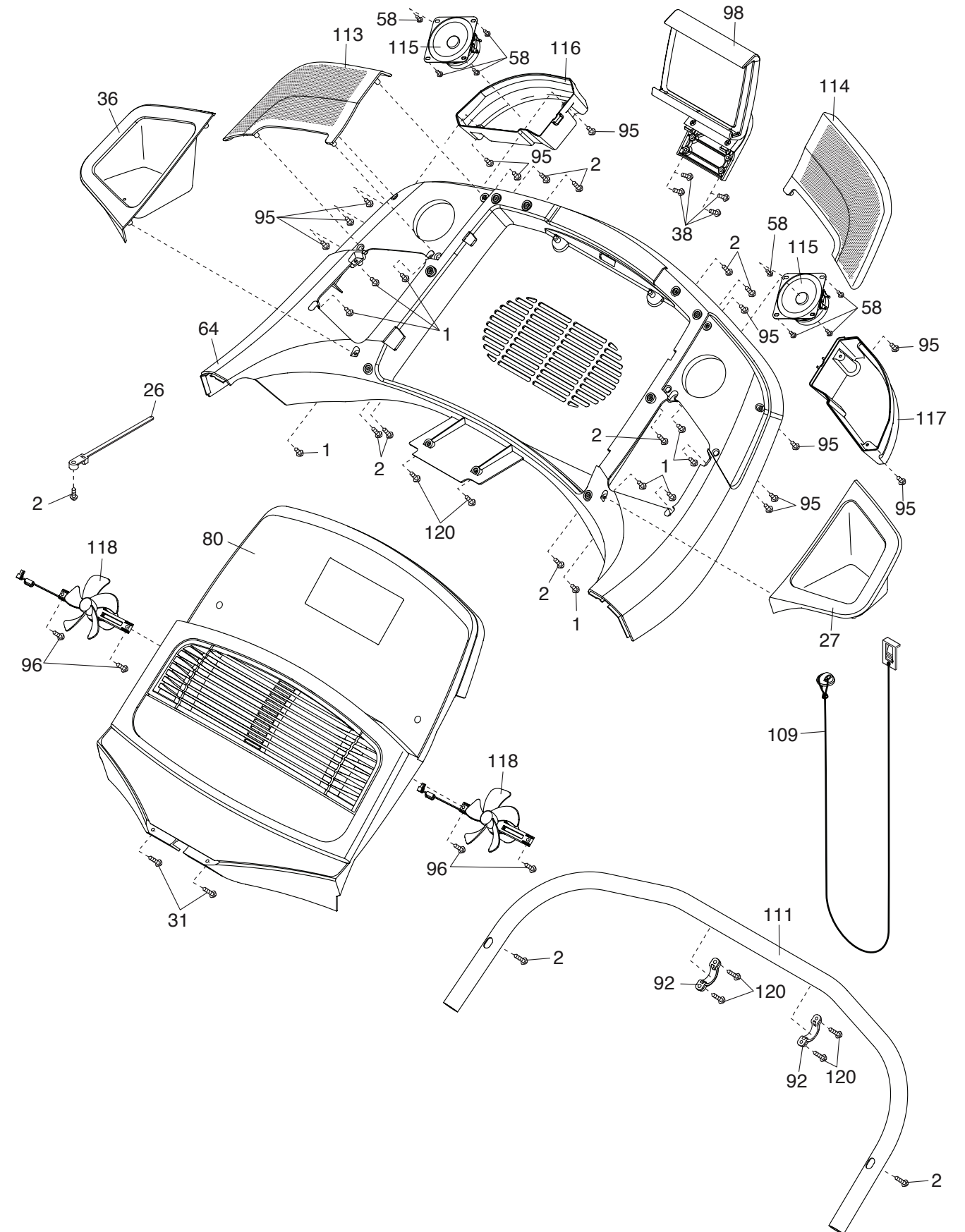
CAUTION
KEEP HANDS AND FEET AWAY FROM THIS AREA WHILE THE TREADMILL IS IN OPERATION.

⚠ WARNING:

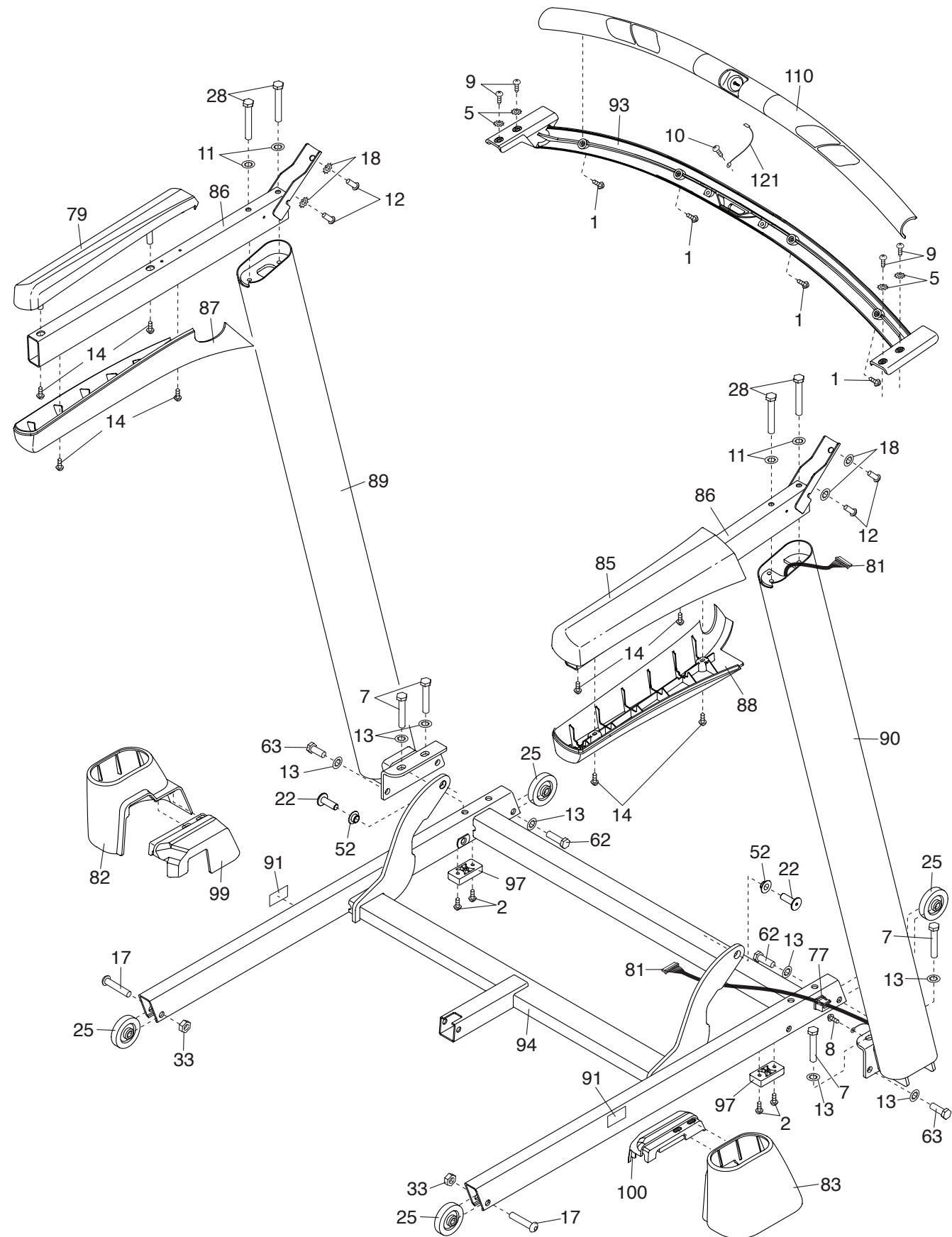
Protect yourself and others from risk of serious injury. Read the user's manual, and:

- Stand only on the side rails when starting or stopping treadmill.
- Change speed in small increments.
- Hold handrails to prevent falling, and always wear the safety clip while operating the treadmill.
- Stop if you feel faint, dizzy, or short of breath.
- Fully engage the storage latch before the treadmill is moved or stored.
- Incline should be set to zero before folding the treadmill into a storage position.
- Never allow children on or around the treadmill.
- Remove the safety key when treadmill is not in use.
- Keep clothing, fingers, and hair away from moving parts.
- Never try to adjust or fix the belt while it is moving.
- Always wear athletic shoes while operating the treadmill.

ВИД В РАЗОБРАННОМ СОСТОЯНИИ Г Модель № NETL12916.0 R1016A



IFIT является зарегистрированной торговой маркой компании ICON Health & Fitness, Inc. App Store является торговой маркой компании Apple Inc., зарегистрированной в США и других странах. Android и Google Play являются торговыми марками Google Inc. Логотип и слово BLUETOOTH® являются зарегистрированными торговыми марками Bluetooth SIG, Inc. и используются по лицензии. IOS является торговой маркой или зарегистрированной торговой маркой Cisco в США и других странах и используется по лицензии. NORDICTRACK является зарегистрированной торговой маркой компании ICON Health & Fitness, Inc.



⚠ ВНИМАНИЕ! Для снижения риска ожогов, возгорания, поражения электрическим током или травм прочитайте все предупреждения и инструкции, приведенные в данном руководстве, а также все предостережения на беговой дорожке перед началом ее эксплуатации. Корпорация ICON не несет ответственности за травмы или материальный ущерб, полученные в результате эксплуатации данного изделия.

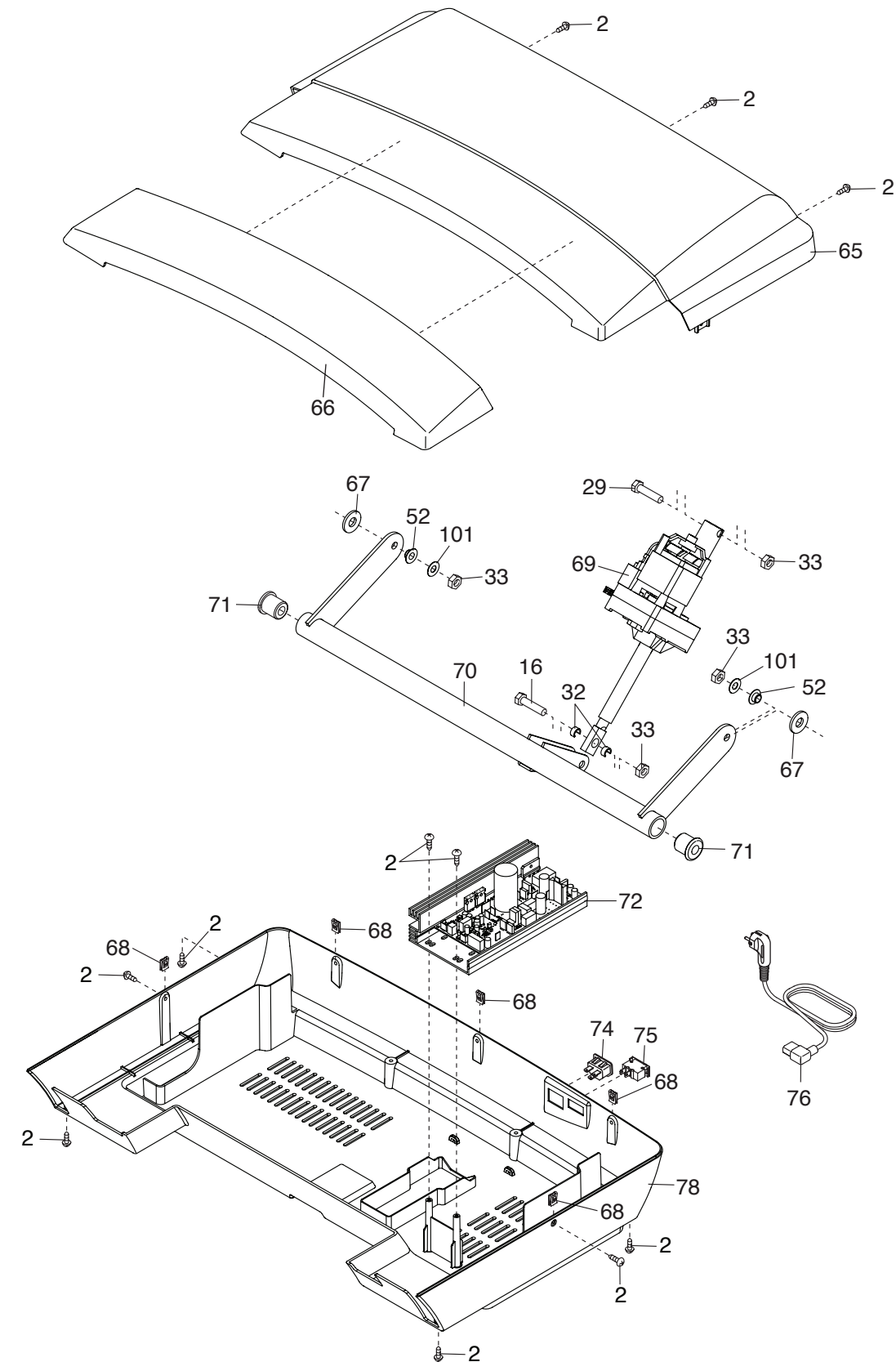
1. Владелец беговой дорожки отвечает за то, чтобы все ее пользователи были надлежащим образом ознакомлены со всеми предупреждениями и мерами предосторожности.
2. Перед началом любой программы физической тренировки проконсультируйтесь с врачом. Это особенно важно для людей старше 35 лет или тех, у кого ранее были проблемы со здоровьем.
3. Беговая дорожка не предназначена для использования лицами с ограниченными физическими, сенсорными или умственными возможностями и теми, кто не имеет знания или опыта ее использования за исключением случаев, когда эти лица находятся под надзором или получили инструкции от ответственных за их безопасность.
4. Используйте беговую дорожку только в соответствии с инструкциями.
5. Данная беговая дорожка предназначена для использования только в домашних условиях. Не используйте эту беговую дорожку в коммерческих целях, для сдачи в аренду или в общественных местах.
6. Храните беговую дорожку внутри помещения, избегая воздействия влаги и пыли. Не устанавливайте беговую дорожку в гараже, на закрытой террасе или рядом с водой.
7. Устанавливайте беговую дорожку на горизонтальную поверхность, обеспечив как минимум 2,4 м свободного пространства позади нее и по 0,6 м с каждой стороны. Не устанавливайте беговую дорожку на поверхности, которая закрывает ее вентиляционные отверстия. Для защиты пола или ковра от повреждения положите под беговую дорожку коврик.
8. Не используйте беговую дорожку там, где используются аэрозольные продукты или имеется оборудование для подачи кислорода.
9. Никогда не допускайте к беговой дорожке детей младше 13 лет и домашних животных.
10. Беговую дорожку можно использовать только людям, вес которых не превышает 150 кг.
11. Не допускайте одновременного нахождения на беговой дорожке двух или более человек.
12. Во время занятий на беговой дорожке одевайтесь подходящим образом. Не надевайте свободную одежду, которая может попасть в движущиеся части беговой дорожки. Как мужчинам, так и женщинам рекомендуется заниматься в эластичной спортивной одежде. *Всегда занимайтесь в спортивной обуви. Никогда не занимайтесь на беговой дорожке босиком, в носках или сандалиях.*
13. При подключении шнура питания (см. стр. 16) используйте заземленную розетку. В эту цепь не разрешается включать никакие другие приборы.
14. Если требуется удлинительный шнур, используйте только трехжильный кабель сечением 1 мм² длиной не более 1,5 м.
15. Держите шнур питания вдали от нагретых поверхностей.

16. Не перемещайте ленту беговой дорожки при выключенном питании. Не используйте беговую дорожку, если повреждены шнур питания или вилка или если беговая дорожка не работает надлежащим образом. (Если беговая дорожка не работает надлежащим образом, см. раздел ТЕХНИЧЕСКОЕ ОБСЛУЖИВАНИЕ И УСТРАНЕНИЕ НЕИСПРАВНОСТЕЙ на стр. 26).
17. Перед началом занятий прочитайте, изучите и отработайте на практике процедуру аварийной остановки (см. ВКЛЮЧЕНИЕ ПИТАНИЯ на стр.18). Во время пользования беговой дорожкой всегда пользуйтесь зажимом.
18. При включении и выключении ленты беговой дорожки всегда находите на платформе беговой дорожки. Во время пользования беговой дорожкой всегда держитесь за поручни.
19. Уровень шума беговой дорожки возрастает во время ее использования.
20. Не допускайте контакта пальцев, волос или одежды с движущейся лентой беговой дорожки.
21. Скорость ленты беговой дорожки может быть очень высокой. Во избежание резких рывков изменяйте скорость постепенно.
22. Датчик контроля частоты пульса не является медицинским устройством. На точность определения пульса могут влиять многие факторы, в том числе ваше движение. Датчик контроля частоты пульса предназначен только для общей оценки частоты сердечных сокращений во время занятий.
23. Никогда не оставляйте работающую беговую дорожку без присмотра. Если дорожка не используется, всегда вынимайте ключ, переводите выключатель питания в Off (нерабочее) положение (расположение выключателя питания

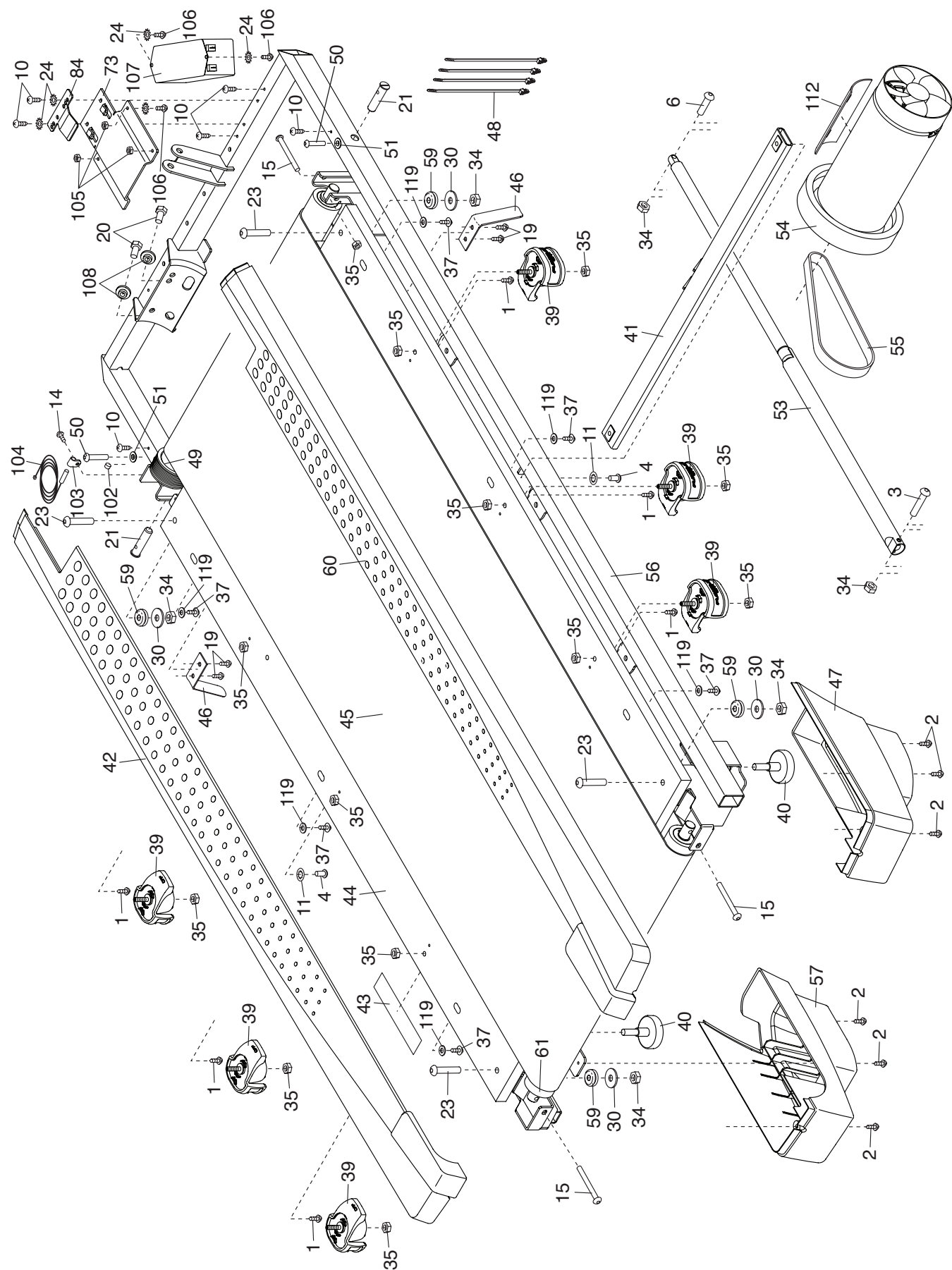
показано на рисунке на стр. 5) и отсоединяйте шнур питания от сети.

24. Не пытайтесь перемещать беговую дорожку пока она не собрана надлежащим образом. (См. раздел СБОРКА на стр. 7, а также раздел КАК СКЛАДЫВАТЬ И ПЕРЕМЕЩАТЬ БЕГОВУЮ ДОРОЖКУ на стр.25). Для того, чтобы перемещать беговую дорожку, вы должны быть в состоянии свободно поднимать вес до 20 кг.
25. При складывании или перемещении беговой дорожки убедитесь, что фиксатор хранения надежно удерживает раму в положении для хранения.
26. Не меняйте угол наклона беговой дорожки, подкладывая под нее какие-либо предметы.
27. Никогда не вставляйте никаких посторонних предметов в имеющиеся отверстия на беговой дорожке.
28. Проверяйте и надежно закрепляйте все детали беговой дорожки при каждом использовании.
29. **ОПАСНО!** Всегда отсоединяйте шнур питания сразу по окончании пользования беговой дорожкой, перед ее очисткой и проведением обслуживания и регулировки, описанных в данном руководстве. Никогда не снимайте крышку двигателя, если только вас не попросил об этом квалифицированный представитель сервисного центра. Любое обслуживание, кроме описанного в данном руководстве, должно производиться только уполномоченными представителями сервисного центра.
30. Перегрузки во время тренировок могут привести к серьезным травмам или даже смерти. Если во время тренировки вы почувствовали слабость, одышку или боль, сразу же прекратите тренировку и отдохните.

СОХРАНИТЕ ДАННЫЕ ИНСТРУКЦИИ



ВИД В РАЗОБРАННОМ СОСТОЯНИИ А Модель № NETL12916.0 R1016A



ПЕРЕД НАЧАЛОМ ЗАНЯТИЙ

Благодарим Вас за выбор новой модели беговой дорожки NORDICTRACK® T 10.0. Беговая дорожка T 10.0 предлагает впечатляющий набор функций, разработанных для того, чтобы сделать ваши тренировки дома более эффективными и приятными.

Рекомендуем внимательно прочитать данное руководство перед началом эксплуатации беговой дорожки. При возникновении вопросов после прочтения данного руководства обратитесь

к информации на лицевой обложке. Обращаясь в службу поддержки, предварительно уточните номер модели и серийный номер изделия. Номер модели и расположение наклейки с серийным номером указаны на лицевой обложке данного руководства.

Перед тем как продолжить чтение руководства, ознакомьтесь с деталями на чертеже, приведенном ниже.

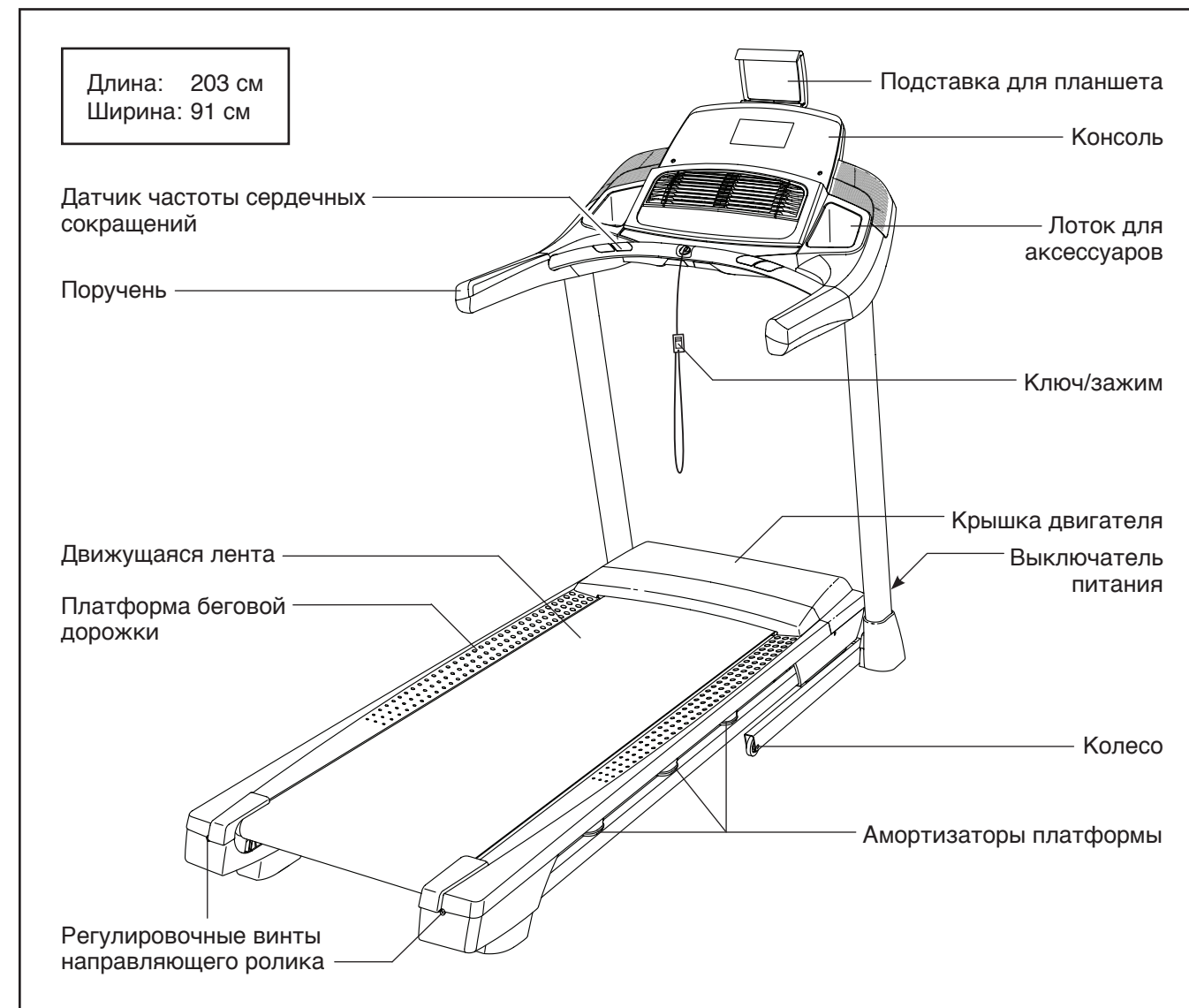
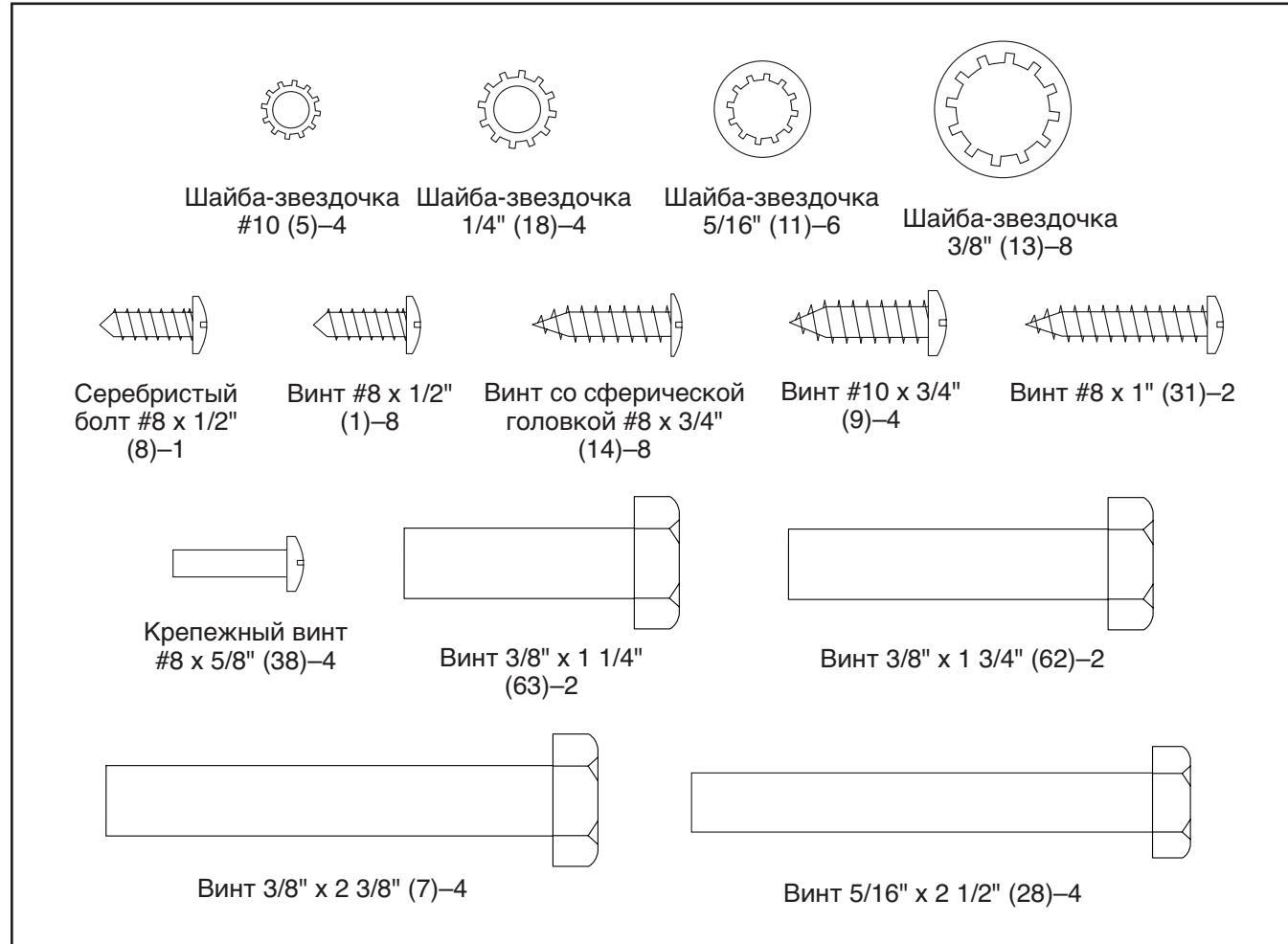


СХЕМА ОБОЗНАЧЕНИЯ ДЕТАЛЕЙ

На рисунке ниже показаны мелкие детали, необходимые при сборке. Цифры в скобках под каждым рисунком обозначают номер детали в ПЕРЕЧНЕ ДЕТАЛЕЙ, приведенном в конце данного руководства. Цифра после номера детали обозначает количество деталей, необходимое для сборки. **Примечание:** Если деталь отсутствует в комплекте крепежа, проверьте, нет ли ее среди уже собранных деталей. В комплект поставки могут входить дополнительные детали.



Код	Кол-во	Наименование	Код	Кол-во	Наименование
101	2	Шайба 3/8"	113	1	Защитная решетка левого динамика
102	1	Магнит	114	1	Защитная решетка правого динамика
103	1	Скоба герконового реле	115	2	Динамик
104	1	Герконовое реле	116	1	Крышка левого динамика
105	3	Гайка #8	117	1	Крышка правого динамика
106	3	Крепежный винт #8 x 1/2"	118	2	Вентилятор
107	1	Фильтр	119	6	Шайба 3/16"
108	2	Втулка двигателя	120	6	Винт со сферической головкой #8 x 1"
109	1	Ключ/зажим	121	1	Провод заземления консоли
110	1	Верхняя часть перекладины датчика пульса	*	–	Руководство пользователя
111	1	Рама консоли			
112	1	Амортизатор двигателя			

Примечание: Характеристики изделия могут быть изменены без предварительного уведомления. Информация о заказе запасных деталей приведена на обратной стороне данного руководства.
*Обозначает деталь, не показанную на рисунке.

ПЕРЕЧЕНЬ ДЕТАЛЕЙ

Модель № NETL12916.0 R1016A

Код	Кол-во	Наименование	Код	Кол-во	Наименование
1	20	Винт #8 x 1/2"	50	2	Винт 1/4" x 1 1/4"
2	32	Винт #8 x 3/4"	51	2	Пластиковая втулка 9/32"
3	1	Болт 5/16" x 2 1/4"	52	4	Пластиковая втулка 3/8"
4	2	Винт 5/16" x 3/4"	53	1	Фиксатор хранения
5	4	Шайба-звездочка #10	54	1	Приводной двигатель
6	1	Винт 5/16" x 1 3/4"	55	1	Ремень привода двигателя
7	4	Винт 3/8" x 2 3/8"	56	1	Рама
8	1	Серебристый болт #8 x 1/2"	57	1	Левая задняя опора
9	4	Винт #10 x 3/4"	58	8	Винт #3 x 1/4"
10	7	Винт с буртиком под головкой #8 x 1/2"	59	4	Резиновый амортизатор
11	6	Шайба-звездочка 5/16"	60	1	Правая платформа для ног
12	4	Винт 1/4" x 1/2"	61	1	Направляющий ролик
13	8	Шайба-звездочка 3/8"	62	2	Винт 3/8" x 1 3/4"
14	9	Винт со сферической головкой #8 x 3/4"	63	2	Винт 3/8" x 1 1/4"
15	3	Винт 1/4" x 2 1/2"	64	1	Основание консоли
16	1	Болт 3/8" x 1 1/2"	65	1	Крышка двигателя
17	2	Болт крепления колеса 3/8" x 1 1/2"	66	1	Декоративная крышка
18	4	Шайба-звездочка 1/4"	67	2	Втулка рамы наклона
19	4	Винт #8 x 7/16"	68	5	Зажим
20	2	Винт двигателя 5/16"	69	1	Двигатель наклона
21	2	Штырь 3/8"	70	1	Рама наклона
22	2	Болт 3/8" x 1 1/8"	71	2	Распорная втулка рамы
23	4	Болт с буртиком 5/16" x 1 3/4"	72	1	Контроллер
24	4	Шайба-звездочка #8	73	1	Пластина контроллера
25	4	Колесо	74	1	Розетка
26	1	Хомут для кабеля	75	1	Выключатель питания
27	1	Правый лоток	76	1	Шнур питания
28	4	Винт 5/16" x 2 1/2"	77	1	Изолирующая шайба
29	1	Болт с шестигранной головкой 3/8" x 1 3/4"	78	1	Нижняя защитная крышка
30	4	Плоская шайба 5/16"	79	1	Крышка левого поручня
31	2	Винт #8 x 1"	80	1	Консоль
32	2	Распорная втулка двигателя наклона	81	1	Провод стойки
33	6	Контргайка 3/8"	82	1	Левая накладка основания
34	6	Гайка 5/16"	83	1	Правая накладка основания
35	13	Гайка 1/4"	84	1	Фиксатор контроллера
36	1	Левый лоток	85	1	Крышка правого поручня
37	6	Винт #8 x 5/8"	86	2	Поручень
38	4	Крепежный винт #8 x 5/8"	87	1	Нижняя крышка левого поручня
39	6	Амортизатор	88	1	Нижняя крышка правого поручня
40	2	Задняя ножка	89	1	Левая стойка
41	1	Поперечная балка фиксатора	90	1	Правая стойка
42	1	Левая платформа для ног	91	2	Наклейка с предупреждением
43	1	Наклейка с предупреждением	92	2	Фиксатор консоли
44	1	Платформа беговой дорожки	93	1	Переключатель датчика пульса
45	1	Лента беговой дорожки	94	1	Основание
46	2	Направляющая ленты	95	12	Винт #6 x 1/2"
47	1	Правая задняя опора	96	4	Винт вентилятора
48	4	Хомут для кабеля	97	2	Подставка основания
49	1	Ведущий ролик/шкив	98	1	Подставка для планшета
			99	1	Левая внутренняя накладка основания
			100	1	Правая внутренняя накладка основания

СБОРКА

- Сборку следует выполнять вдвоем.
- Разместите все детали на свободном месте и снимите с них упаковку. Не выбрасывайте упаковочные материалы до тех пор, пока полностью не завершите сборку.
- Вы можете обнаружить маслянистое вещество на внешней поверхности беговой дорожки. Это нормально. Если маслянистое вещество попало на беговую дорожку, сотрите его мягкой тканью с нейтральным чистящим средством, не содержащим абразивных частиц.
- Детали для левой стороны имеют маркировку «L» или «Left», а детали для правой стороны имеют маркировку «R» или «Right».

- Для определения и поиска мелких деталей воспользуйтесь инструкциями на стр. 6.

- Для сборки вам потребуются следующие инструменты:

прилагаемые шестигранные ключи



один разводной ключ



одна крестообразная отвертка



Во избежание повреждения деталей, не используйте для сборки электрические инструменты.

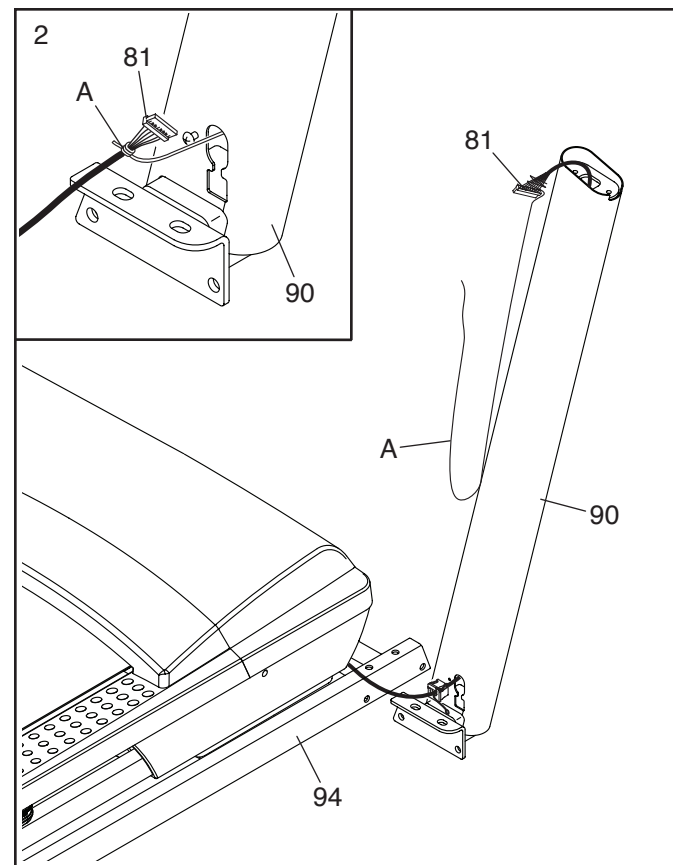
1. Перед тем, как приступить к сборке, убедитесь, что вы прочитали и поняли приведенную выше информацию.

2. Убедитесь, что шнур питания отсоединен.

Снимите хомут, который крепит провод стойки (81) к передней части основания (94).

Затем найдите правую стойку (90). Попросите помощника удерживать правую стойку рядом с основанием (94).

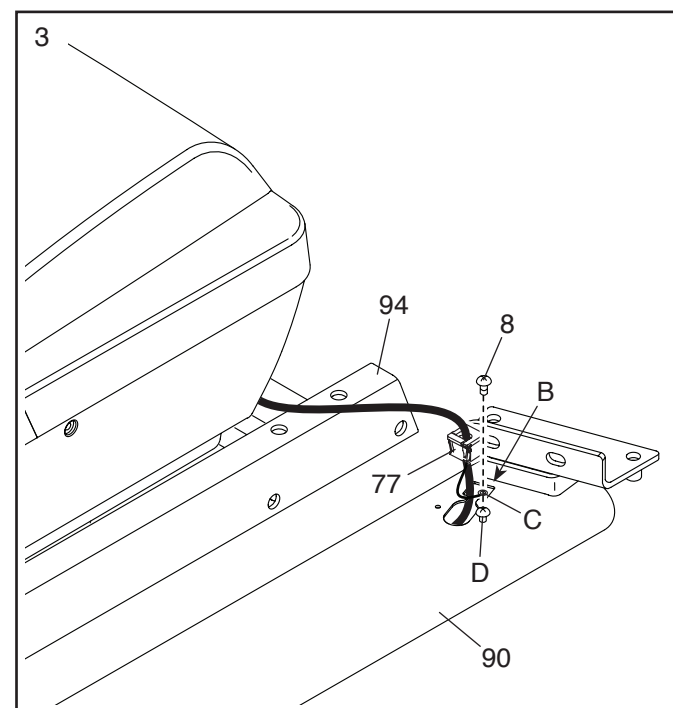
См. рисунок. Прочно закрепите хомут провода (A) в правой стойке (90), обернув его вокруг конца провода стойки (81). Вставьте провод стойки в нижний конец правой стойки, одновременно протягивая другой конец хомута провода через правую стойку.



3. Положите правую стойку (90) около основания (94). Вставьте изолирующую шайбу (77) в квадратное отверстие (B) правой стойки. Старайтесь не зажать при этом провод заземления (C).

Затем снимите и выбросьте показанный на рисунке винт (D).

Присоедините провод заземления (C) к правой стойке (90) при помощи серебряного болта #8 x 1/2" (8).



УКАЗАНИЯ К ТРЕНИРОВКАМ

⚠ ВНИМАНИЕ! Перед началом выполнения этой или любой другой программы физической тренировки проконсультируйтесь со своим врачом. Это особенно важно для людей старше 35 лет или тех, у кого ранее были проблемы со здоровьем.

Датчик частоты сердечных сокращений не является медицинским прибором. На точность определения пульса могут влиять многие факторы, в том числе ваше движение. Датчик частоты сердечных сокращений предназначен только для общей оценки частоты сердечных сокращений при тренировках.

Следующие рекомендации помогут вам при планировании программы физической тренировки. Для получения более подробной информации о тренировках приобретите литературу по данной теме или проконсультируйтесь с врачом. Не забывайте, что правильное питание и достаточный отдых – залог успеха ваших занятий.

ИНТЕНСИВНОСТЬ ТРЕНИРОВКИ

Какой бы ни была цель ваших тренировок – сжигание жира или укрепление сердечно-сосудистой системы – залогом успешных результатов является правильная интенсивность тренировки. Ориентируясь на пульс, можно подобрать правильный уровень интенсивности. В таблице, приведенной ниже, указана рекомендуемая частота сердечных сокращений для сжигания жира и аэробной тренировки.

165	155	145	140	130	125	115	♥
145	138	130	125	118	110	103	♥
125	120	115	110	105	95	90	♥
<hr/>							
20	30	40	50	60	70	80	

Чтобы определить правильную интенсивность тренировки, сначала найдите свой возраст в конце таблицы (возраст округлен до ближайших десяти лет). Три цифры над вашим возрастом обозначают вашу «зону нагрузки». Нижняя цифра обозначает частоту сердечных сокращений для сжигания жира. Средняя цифра обозначает частоту сердечных сокращений для максимального сжигания жира. Верхняя цифра означает частоту сердечных сокращений, рекомендуемую для аэробной тренировки.

Сжигание жира: Для эффективного сжигания жира необходимо тренироваться при относительно низком уровне интенсивности в течение продолжительного времени. Во время нескольких первых минут тренировки организм берет энергию из легкодоступных углеводов калорий. Только через несколько минут после начала тренировки организм начинает расходовать энергию из жировой ткани. Если цель ваших тренировок – сжигание жира, меняйте интенсивность тренировок до тех пор, пока частота сердечных сокращений не приблизится к значению в нижней строке вашей зоны нагрузок. Для максимального сжигания жира занимайтесь при частоте сердечных сокращений, равной среднему значению зоны нагрузок.

Аэробная тренировка: Если цель ваших занятий – укрепление сердечно-сосудистой системы, тренировка должна быть аэробной. При таком занятии организм получает большой объем кислорода в течение продолжительного времени. При аэробной тренировке меняйте интенсивность занятий до тех пор, пока пульс не приблизится к верхнему значению в зоне нагрузок.

РЕКОМЕНДАЦИИ ПО ТРЕНИРОВКАМ

Разминка: Каждая тренировка должна начинаться с растяжки и легких упражнений в течение 5-10 минут. Хорошая разминка повышает температуру тела, пульс и улучшает кровообращение перед тренировкой.

Занятия в тренировочной зоне: Занимайтесь 20-30 минут, придерживаясь значения частоты сердечных сокращений в вашей зоне тренировочной нагрузки. (В первые несколько недель занятий продолжительность нагрузок в этой зоне не должна превышать 20 минут). Во время тренировки дышите глубоко и никогда не задерживайте дыхание.

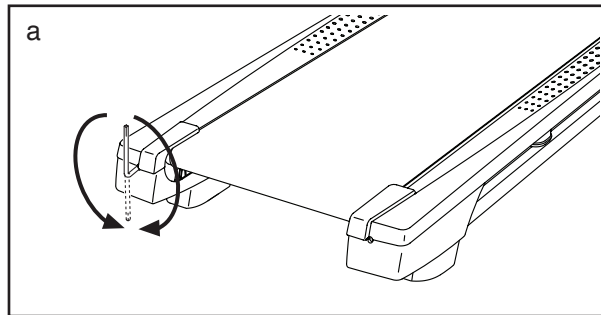
Завершение: Завершайте каждую тренировку растяжкой в течение 5-10 минут. Растяжка повышает эластичность мышц и помогает предотвратить неприятные последствия тренировок.

ПЕРИОДИЧНОСТЬ ТРЕНИРОВОК

Для поддержания или улучшения физического состояния проводите три полные тренировки в неделю с перерывом, как минимум, в день между ними. При желании через несколько месяцев можно тренироваться до пяти раз в неделю. Не забывайте, что для успеха важно, чтобы тренировки стали регулярной и приятной частью повседневной жизни.

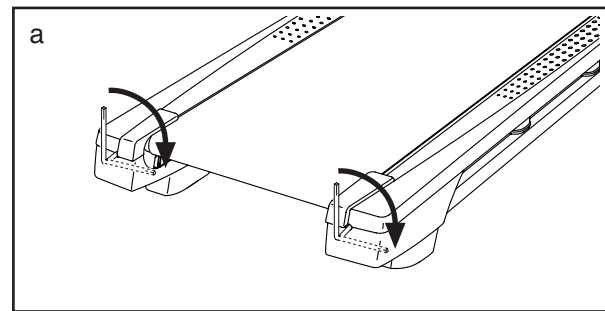
НЕИСПРАВНОСТЬ: Лента беговой дорожки расположена не по центру между платформами беговой дорожки. **ВНИМАНИЕ!** Если лента беговой дорожки задевает платформу беговой дорожки, это может привести к повреждению ленты беговой дорожки.

- а. Вначале выньте ключ и **ОТСОЕДИНИТЕ ШНУР ПИТАНИЯ**. Если лента беговой дорожки сместилась влево, с помощью шестигранного ключа поверните винт левого направляющего ролика по часовой стрелке на 1/2 оборота; если движущая лента сместилась вправо, поверните винт левого направляющего ролика против часовой стрелки на 1/2 оборота. Не натягивайте ленту беговой дорожки слишком сильно. Затем подсоедините шнур питания, вставьте ключ и запустите рабочий режим беговой дорожки на несколько минут. Повторяйте эту операцию до тех пор, пока лента беговой дорожки не будет расположена по центру.



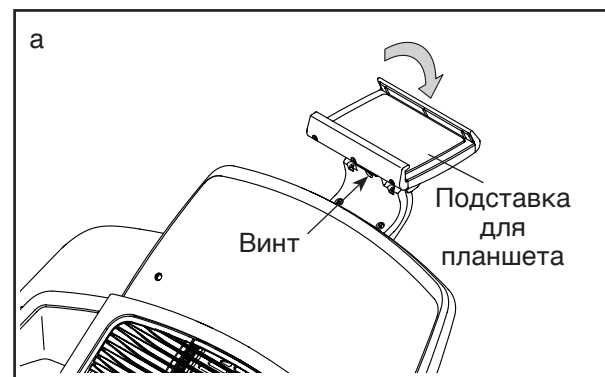
НЕИСПРАВНОСТЬ: Лента беговой дорожки проскальзывает во время ходьбы

- а. Вначале выньте ключ и **ОТСОЕДИНИТЕ ШНУР ПИТАНИЯ**. С помощью шестигранного ключа поверните оба винта направляющего ролика по часовой стрелке на 1/4 оборота. При правильном натяжении ленты беговой дорожки ее можно приподнять по краям на 5–7 см от платформы беговой дорожки. Постарайтесь выровнять ленту беговой дорожки по центру. Затем подсоедините шнур питания, вставьте ключ и осторожно пройдите по беговой дорожке в течение нескольких минут. Повторяйте эту операцию до тех пор, пока лента беговой дорожки не будет правильно натянута.



НЕИСПРАВНОСТЬ: Подставка для планшета не фиксируется

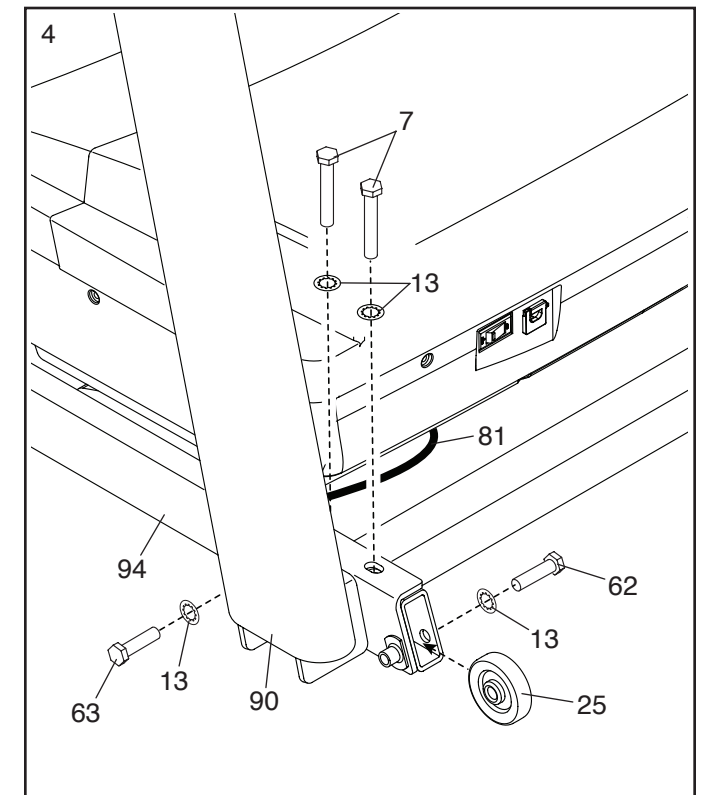
- а. Поверните подставку для планшета назад. Затем осторожно затягивайте указанный болт до тех пор, пока подставка для планшета не будет зафиксирована при вращении в нужном направлении.



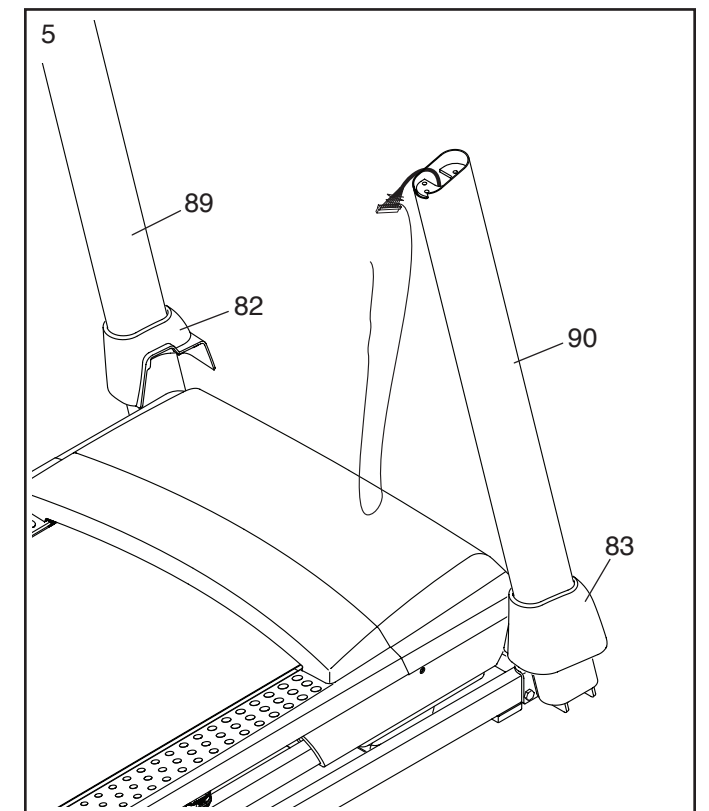
4. Установите правую стойку (90) на основание (94). **Убедитесь, что провод стойки (81) не зажат.**

Закрепите правую стойку (90) и колесо (25) с помощью двух винтов 3/8" x 2 3/8" (7), винта 3/8" x 1 1/4" (63), винта 3/8" x 1 3/4" (62) и четырех шайб-звездочек 3/8" (13), как показано на рисунке; **не затягивайте винты до упора на данном этапе.**

Таким же образом закрепите левую стойку (не показана). Примечание: С левой стороны проводов нет.



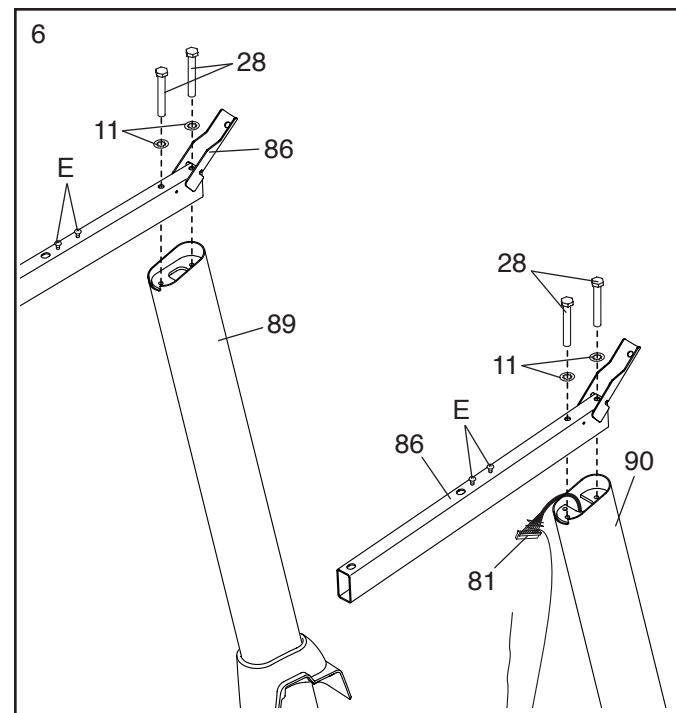
5. Найдите левую и правую накладки основания (82, 83). Наденьте левую накладку основания на левую стойку (89), а правую накладку основания на правую стойку (90). **Не фиксируйте накладки основания до упора на данном этапе.**



6. Прикрепите ручень (86) к правой стойке (90) двумя винтами 5/16" x 2 1/2" (28) и двумя шайбами-звездочками 5/16" (11); **не затягивайте болты полностью на данном этапе. Убедитесь, что провод стойки (81) не зажат и находится на указанной стороне стойки.**

Таким же образом прикрепите другой ручень (86) к левой стойке (89).
Примечание: С левой стороны проводов нет.

Затем снимите и выбросьте показанные на рисунке винты (E).

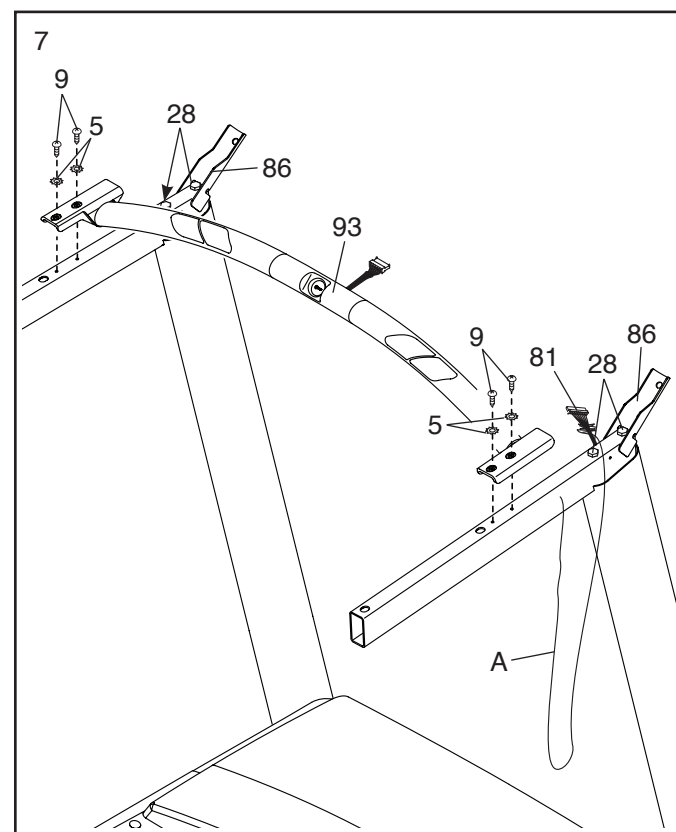


7. **ВНИМАНИЕ! Во избежание повреждения переключателя датчика пульса (93) не используйте электроинструменты и не затягивайте винты #10 x 3/4" (9) слишком сильно.**

Установите переключатель датчика пульса (93) как показано на рисунке. Установите переключатель датчика пульса на ручни (86) с помощью четырех винтов #10 x 3/4" (9) и четырех шайб-звездочек #10 (5); **вначале установите все четыре винта, а потом затяните их.**

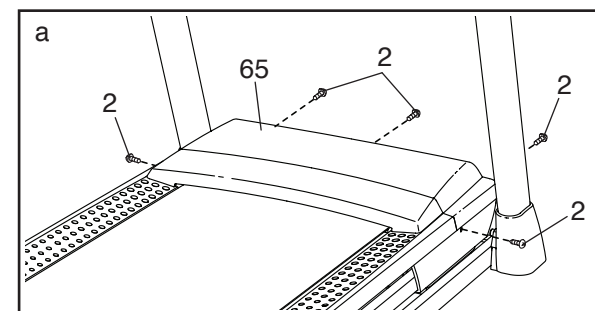
Затем надежно затяните четыре винта 5/16" x 2 1/2" (28).

Затем снимите хомут для провода (A) с провода стойки (81).

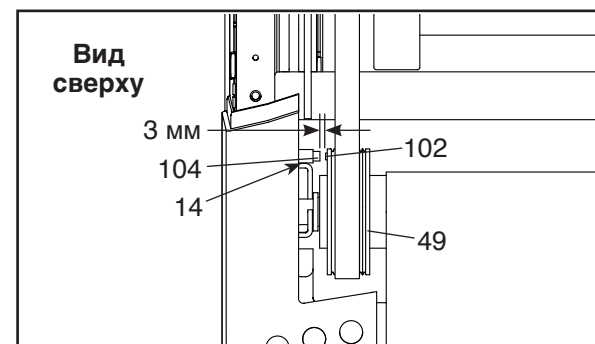


НЕИСПРАВНОСТЬ: Дисплеи консоли не работают должным образом

- а. Выньте ключ из консоли и **ОТСОЕДИНИТЕ ШНУР ПИТАНИЯ**. Затем удалите пять винтов #8 x 3/4" (2) и осторожно поверните крышку двигателя (65).



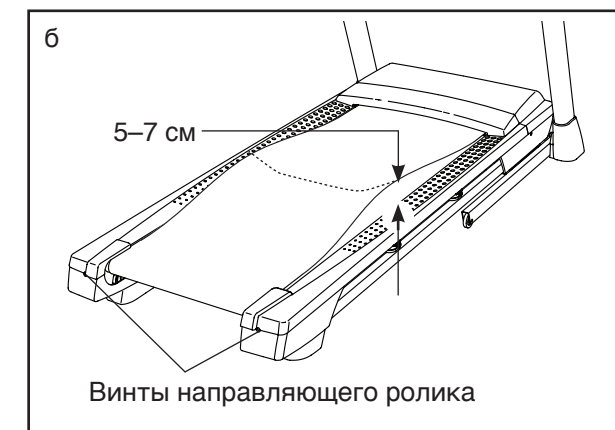
Затем найдите герконовое реле (104) и магнит (102) на левой стороне шкива (49). Поворачивайте шкив до тех пор, пока магнит не совместится с герконовым реле. **Убедитесь, что зазор между магнитом и герконовым реле составляет около 3 мм.** При необходимости ослабьте винт со сферической головкой #8 x 3/4" (14), немного сдвиньте герконовое реле и снова затяните винт со сферической головкой. Повторно присоедините крышку двигателя (см. выше) и запустите беговую дорожку на несколько минут для проверки правильного определения скорости.



НЕИСПРАВНОСТЬ: Скорость ленты беговой дорожки снижается во время ходьбы

- а. Если требуется удлинительный шнур, используйте только трехжильный кабель сечением 1 мм² длиной не более 1,5 м.

- б. Если лента беговой дорожки слишком натянута, это может привести к ухудшению работы беговой дорожки и повреждению ленты. Выньте ключ и **ОТСОЕДИНИТЕ ШНУР ПИТАНИЯ**. С помощью шестигранного ключа поверните оба винта направляющего ролика против часовой стрелки на 1/4 оборота. При правильном натяжении движущейся ленты ее можно приподнять по краям на 5–7 см от платформы беговой дорожки. Постарайтесь выровнять ленту беговой дорожки по центру. Затем подсоедините шнур питания, вставьте ключ и запустите рабочий режим беговой дорожки на несколько минут. Повторяйте эту операцию до тех пор, пока лента беговой дорожки не будет правильно натянута.



- в. Поверхность ленты беговой дорожки покрыта высококачественной смазкой. **ВНИМАНИЕ! Никогда не наносите на ленту или платформу беговой дорожки силиконовый спрей или другие вещества без указания представителя авторизованного сервиса. Такие вещества могут повредить ленту беговой дорожки и вызвать ее преждевременный износ.** Если вы считаете, что для ленты беговой дорожки требуется дополнительная смазка, воспользуйтесь информацией на лицевой обложке данного руководства.

- г. Если скорость ленты беговой дорожки продолжает снижаться во время ходьбы, воспользуйтесь информацией на лицевой обложке данного руководства.

ТЕХНИЧЕСКОЕ ОБСЛУЖИВАНИЕ И УСТРАНЕНИЕ НЕИСПРАВНОСТЕЙ

ТЕХНИЧЕСКОЕ ОБСЛУЖИВАНИЕ

Регулярное техническое обслуживание способствует безотказной и длительной работе тренажера. Проверяйте и надежно закрепляйте все детали беговой дорожки при каждом использовании.

Регулярно очищайте беговую дорожку и избегайте попадания грязи и влаги на ленту беговой дорожки. Прежде всего **переведите выключатель в Off (выключенное) положение и отсоедините шнур питания.** Для очистки беговой дорожки используйте влажную ткань и немного мягкого мыла. **ВНИМАНИЕ! Не распыляйте жидкости непосредственно на беговую дорожку. Во избежание повреждения консоли не используйте и не храните жидкости рядом с консолью.** Тщательно высушите беговую дорожку мягким полотенцем.

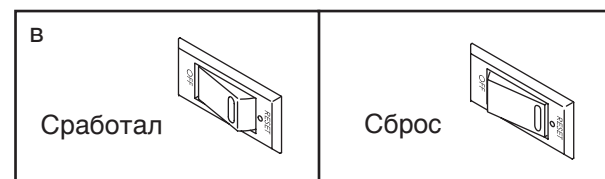
ПОИСК И УСТРАНЕНИЕ НЕИСПРАВНОСТЕЙ

Большинство проблем с беговой дорожкой могут быть решены при помощи следующих простых действий. Найдите описание соответствующей неисправности и следуйте приведенным инструкциям. Если вам потребуется дополнительная помощь, обращайтесь по адресам или телефонам, указанным на передней стороне обложки данного руководства.

НЕИСПРАВНОСТЬ: Питание не включается

- Убедитесь, что шнур питания включен в заземленную розетку (см. стр. 16). Если требуется удлинительный шнур, используйте только трехжильный кабель сечением 1 мм² длиной не более 1,5 м.
- После того, как шнур питания подключен, убедитесь в том, что в консоль вставлен ключ.

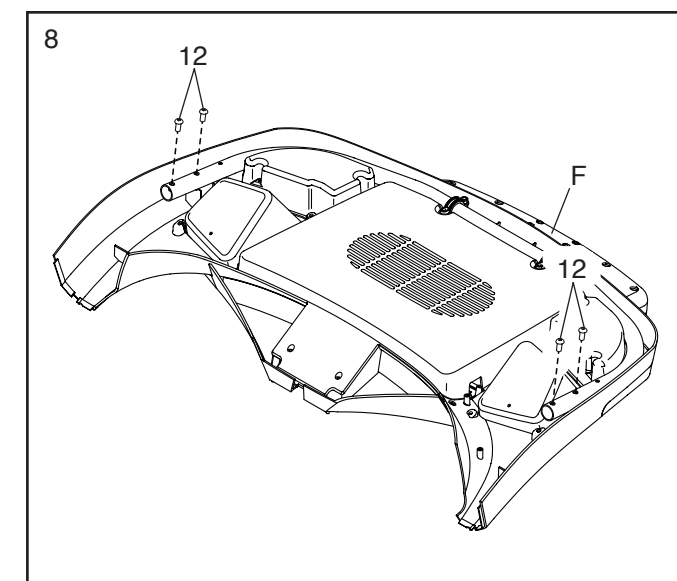
- Проверьте выключатель питания на раме беговой дорожки рядом со шнуром питания. Если выключатель находится в выступающем положении, как показано на рисунке, это означает, что он сработал. Чтобы снова включить его, подождите пять минут и нажмите на выключатель.



НЕИСПРАВНОСТЬ: Питание выключается во время работы

- Проверьте выключатель питания (см. рисунок выше). Если выключатель сработал, подождите пять минут и нажмите выключатель.
- Убедитесь, что шнур питания включен. Если шнур питания включен, выньте его из розетки, подождите пять минут, а затем включите снова.
- Выньте ключ из консоли, затем снова вставьте.
- Если беговая дорожка по-прежнему не работает, обратитесь к информации на лицевой обложке данного руководства.

- Положите собранную консоль (F) лицевой стороной вниз на мягкую поверхность во избежание образования на ней царапин. **Отверните и сохраните четыре винта 1/4" x 1/2" (12).**

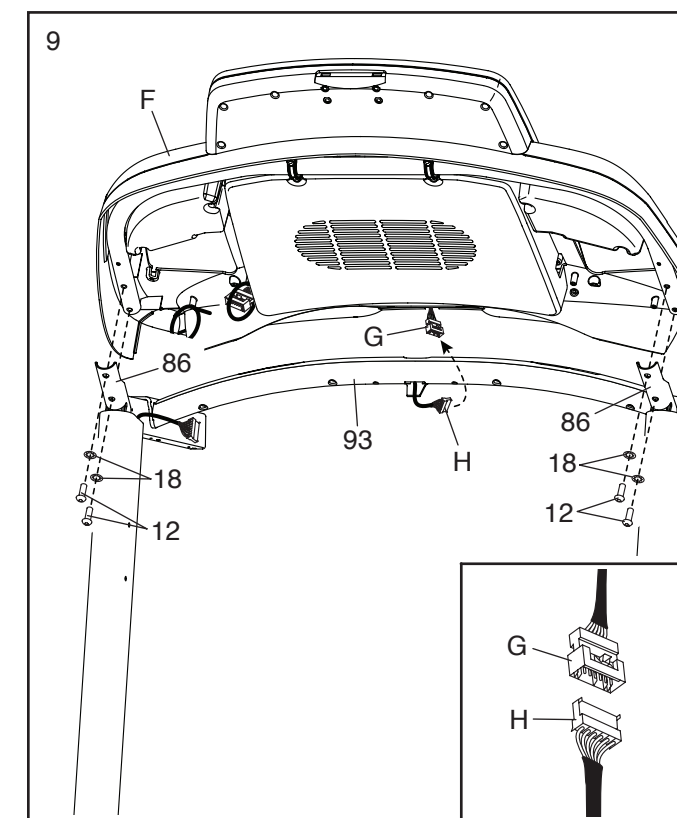


- Удерживайте собранную консоль (F) рядом с перекладиной датчика пульса (93).

См. рисунок. Подключите провода датчика пульса (G, H). **Разъемы должны легко соединиться и зафиксироваться.** Если этого не происходит, поверните один из разъемов и попробуйте снова. **НЕПРАВИЛЬНОЕ СОЕДИНЕНИЕ РАЗЪЕМОВ МОЖЕТ ПРИВЕСТИ К ПОВРЕЖДЕНИЮ КОНСОЛИ ПРИ ВКЛЮЧЕНИИ ПИТАНИЯ.**

Затем установите консоль в сборе (F) на кронштейны поручней (86); **не зажимайте провода. Вставьте провода (G, H) в консоль в сборе (F).**

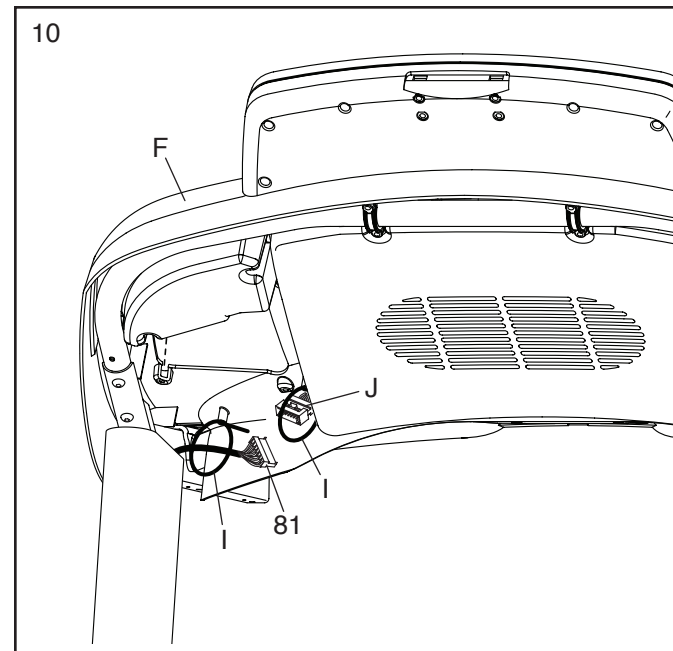
Закрепите консоль в сборе (F) с помощью четырех винтов 1/4" x 1/2" (12), снятых на этапе 8, и четырех шайб-звездочек 1/4" (18).



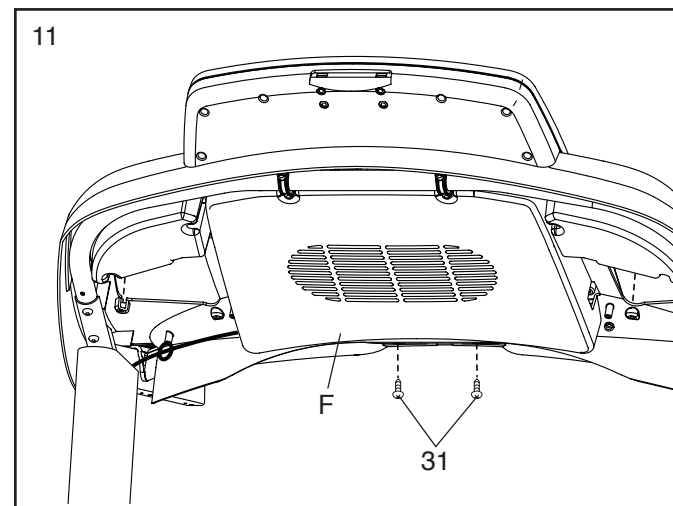
10. Протяните провод стойки (81) через один петлеобразный хомут (I), а провод консоли (J) – через другой хомут на консоли в сборе (F).

См. рисунок. Соедините провод стойки (81) с проводом консоли (J). Разъемы должны легко соединиться и зафиксироваться. Если этого не происходит, поверните один из разъемов и попробуйте снова. **НЕПРАВИЛЬНОЕ СОЕДИНЕНИЕ РАЗЪЕМОВ МОЖЕТ ПРИВЕСТИ К ПОВРЕЖДЕНИЮ КОНСОЛИ ПРИ ВКЛЮЧЕНИИ ПИТАНИЯ.**

Затяните хомуты (I) вокруг провода стойки (81) и провода консоли (J) и отрежьте конец хомута.

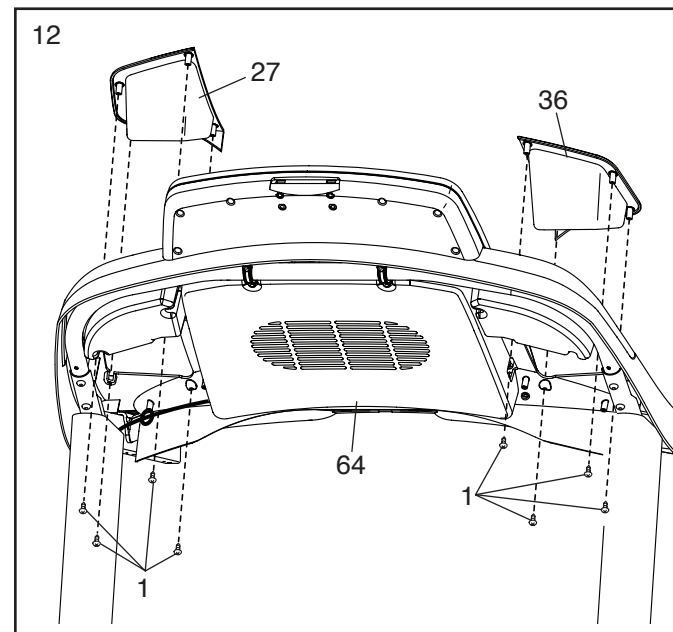


11. Затяните два винта #8 x 1" (31) на собранной консоли (F).



12. Найдите левый и правый лотки (27, 36).

Закрепите лотки (27, 36) на основании консоли (64) с помощью восьми винтов #8 x 1/2" (1); не затягивайте винты слишком сильно.

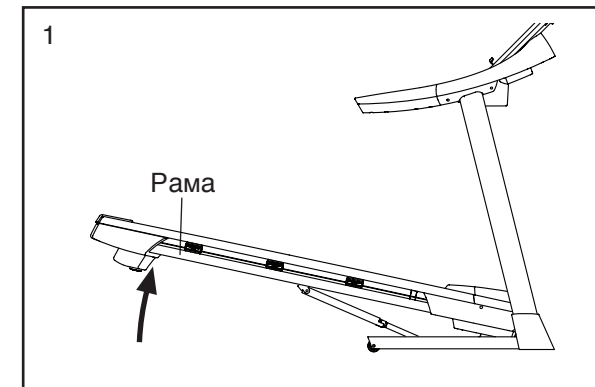


КАК СКЛАДЫВАТЬ И ПЕРЕМЕЩАТЬ БЕГОВУЮ ДОРОЖКУ

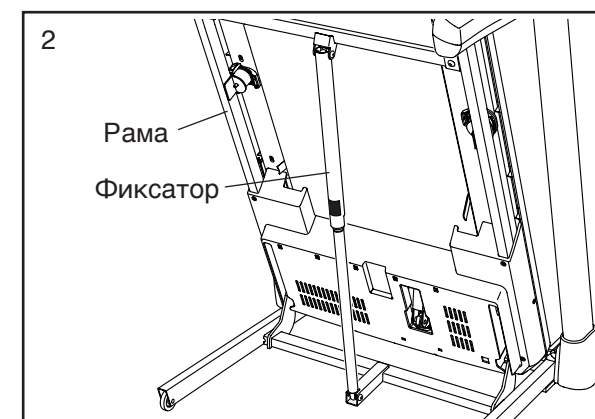
КАК СКЛАДЫВАТЬ БЕГОВУЮ ДОРОЖКУ

Во избежание повреждения беговой дорожки установите минимальный наклон прежде чем складывать ее. Затем выньте ключ и отсоедините шнур питания. **ПРЕДУПРЕЖДЕНИЕ:** Для того, чтобы поднять, опустить или передвинуть беговую дорожку, вы должны быть в состоянии свободно поднимать вес 20 кг.

1. Крепко возьмитесь за металлическую раму в том месте, которое указано стрелкой на рисунке ниже. **ПРЕДУПРЕЖДЕНИЕ:** Не держите раму за пластиковые опоры. Согните ноги в коленях и держите спину прямо.



2. Поднимайте раму, пока фиксатор хранения не закрепится в положении для хранения. **ПРЕДУПРЕЖДЕНИЕ:** Убедитесь, что фиксатор хранения закреплен.



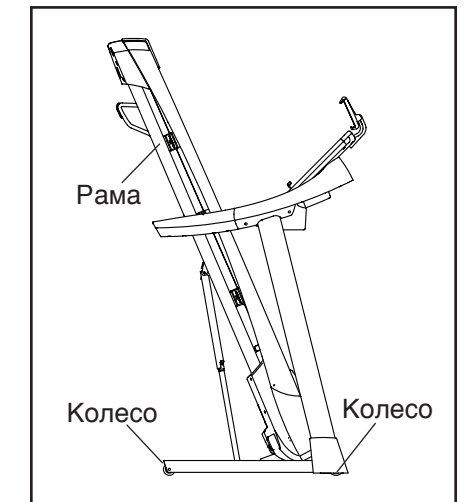
Для защиты пола или ковра от повреждения положите под беговую дорожку коврик. Не оставляйте беговую дорожку под воздействием прямых солнечных лучей. Не помещайте беговую дорожку на хранение в условиях температур выше 30°C.

КАК ПЕРЕМЕЩАТЬ БЕГОВУЮ ДОРОЖКУ

Прежде чем передвигать беговую дорожку, сложите ее, как описано слева. **ПРЕДУПРЕЖДЕНИЕ:** Убедитесь, что фиксатор хранения надежно закреплен в положении для хранения. Перемещать беговую дорожку следует вдвоем.

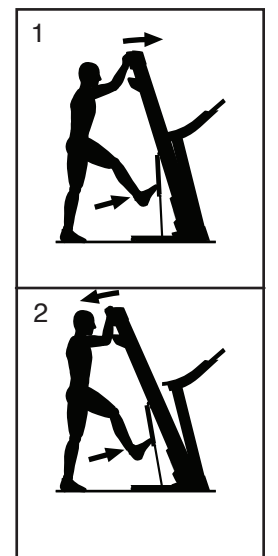
Возьмитесь за раму двумя руками и, совершая возвратно-поступательные движения, переместите беговую дорожку в нужное место.

ПРЕДУПРЕЖДЕНИЕ: Не передвигайте беговую дорожку по неровной поверхности.



УСТАНОВКА БЕГОВОЙ ДОРОЖКИ ДЛЯ ПОЛЬЗОВАНИЯ

1. Толкните верхний край рамы вперед и одновременно осторожно нажмите ногой на верхнюю часть фиксатора хранения.
2. Продолжая нажимать ногой на фиксатор хранения, потяните верхний край рамы на себя.
3. Отойдите назад и подождите, пока рама опустится на пол.

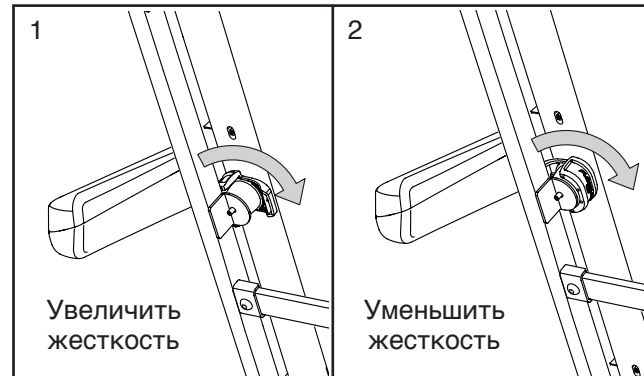


РЕГУЛИРОВКА СИСТЕМЫ АМОРТИЗАТОРОВ

В беговой дорожке предусмотрена система амортизаторов, которая снижает ударную нагрузку во время ходьбы или бега на тренажере.

Выньте ключ из консоли и отсоедините шнур питания. Для регулировки амортизаторов установите беговую дорожку в положение для хранения (см. КАК СКЛАДЫВАТЬ БЕГОВУЮ ДОРОЖКУ на стр. 25).

Для увеличения жесткости платформы беговой дорожки, поверните амортизатор так, как показано на рисунке 1; для уменьшения жесткости платформы беговой дорожки, поверните амортизатор так, как показано на рисунке 2. Аналогичным образом отрегулируйте другие амортизаторы. **Примечание: Убедитесь, что амортизаторы на левой и правой сторонах беговой дорожки установлены в одинаковой позиции. Чем быстрее вы движетесь по ленте беговой дорожки или чем больше ваш вес, тем более жесткой должна быть платформа беговой дорожки.**



ИСПОЛЬЗОВАНИЕ ПОДСТАВКИ ДЛЯ ПЛАНШЕТА

ВНИМАНИЕ! Подставка для планшета предназначена для крепления большинства моделей полноразмерных планшетов. Не размещайте другие электронные устройства или посторонние предметы на подставке для планшета.

Чтобы закрепить планшет на подставке, установите нижний край планшета в лоток. Затем зафиксируйте верхнюю часть корпуса планшета с помощью зажима. **Убедитесь, что планшет надежно расположен на подставке.** Чтобы снять планшет с подставки, выполните эти действия в обратном порядке.

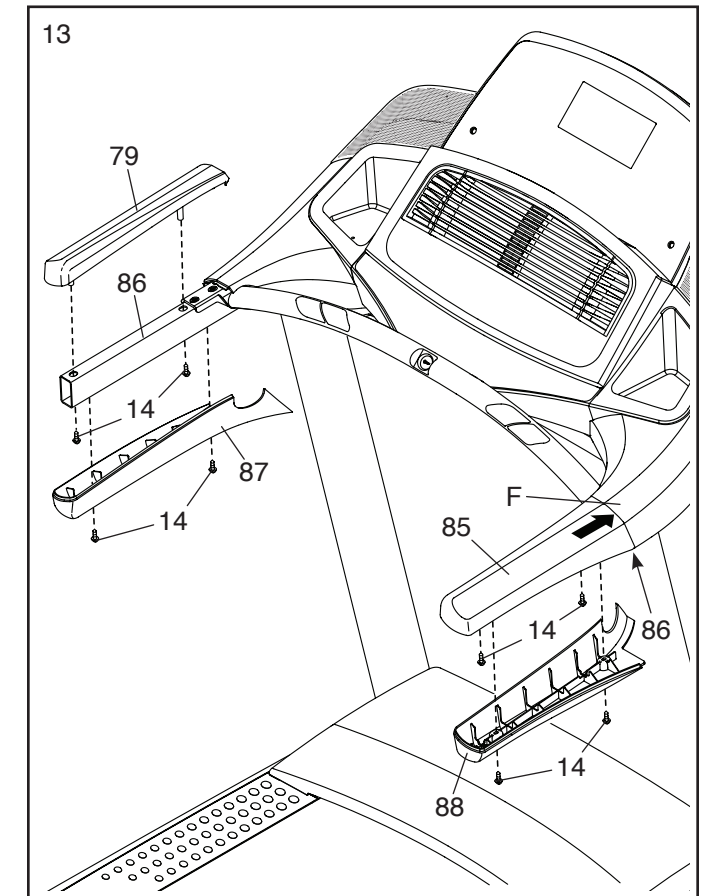


13. Найдите крышку правого поручня (85). Наденьте крышку правого поручня на правый поручень (86). Установите два винта со сферической головкой #8 x 3/4" (14) в нижнюю часть крышки правого поручня; **не затягивайте винты со сферической головкой до упора.**

Затем сдвиньте вперед крышку правого поручня (85) до упора в собранную консоль (F). После этого затяните два винта со сферической головкой #8 x 3/4" (14); **не затягивайте винты со сферической головкой слишком сильно.**

Затем закрепите нижнюю крышку правого поручня (88) двумя винтами со сферической головкой 8 x 3/4" (14).

Закрепите крышку левого поручня (79) и нижнюю крышку левого поручня (87) аналогичным образом.

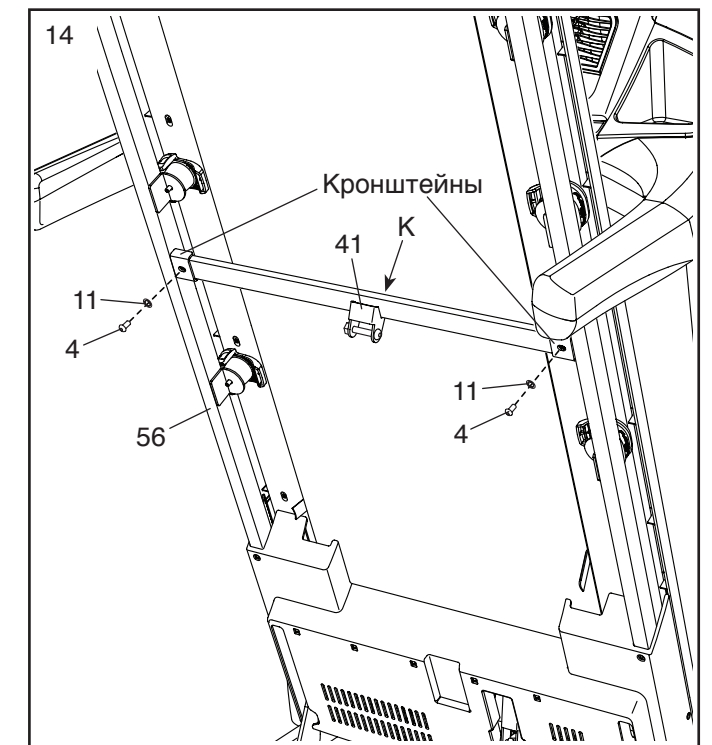


14. **Примечание: Если вы собираете беговую дорожку на гладкой поверхности, она может сместиться вперед на данном этапе.**

Поднимите раму (56) в вертикальное положение. **ВНИМАНИЕ! Не поднимайте раму за пределы вертикального положения. Помощник должен удерживать раму до завершения этапа 16.**

Снимите два винта 5/16" x 3/4" (4) с поперечной балки фиксатора (41).

Установите поперечную балку фиксатора (41) как показано на рисунке. **Убедитесь, что наклейка «This side toward belt» (Этой стороной к ленте) (K) обращена к беговой дорожке.** Закрепите поперечную балку фиксатора на кронштейнах рамы (56) с помощью двух винтов 5/16" x 3/4" (4) и двух шайб-звездочек 5/16" (11).

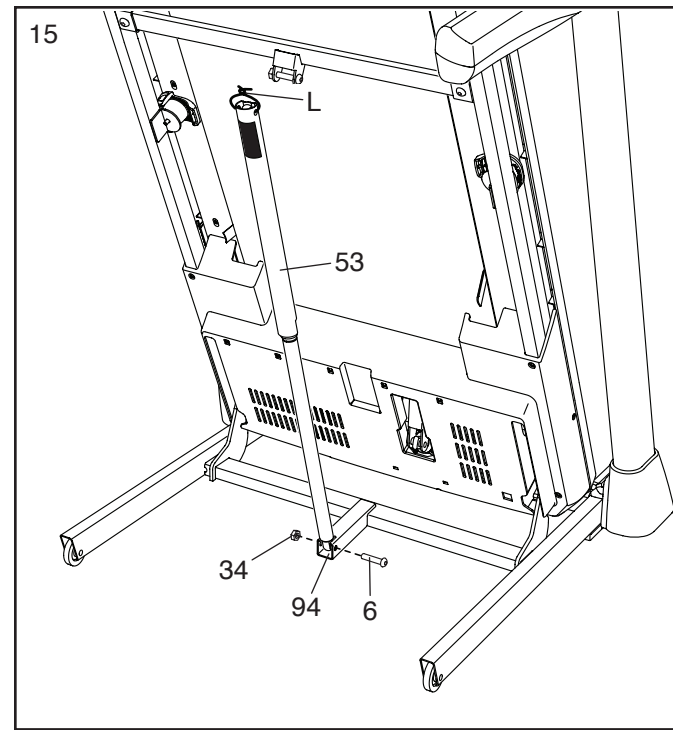


15. Снимите гайку 5/16" (34) и болт 5/16" x 1 3/4" (6) с кронштейна на основании (94).

Расположите фиксатор хранения (53) как показано на рисунке.

Закрепите верхний конец фиксатора хранения (53) на кронштейне на основании (94) с помощью болта 5/16" x 1 3/4" (6) и гайки 5/16" (34).

Затем поднимите фиксатор хранения (53) в вертикальное положение и удалите хомут (L).

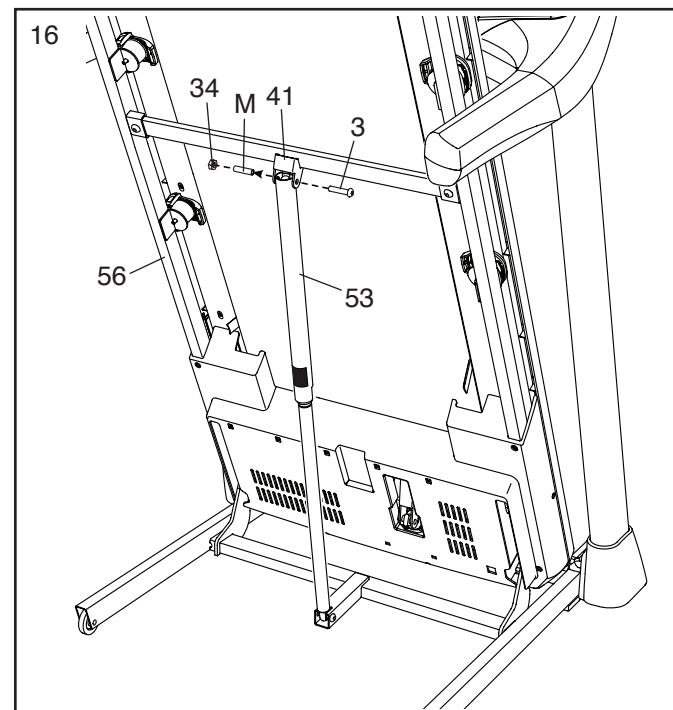


16. Снимите гайку 5/16" (34) и болт 5/16" x 2 1/4" (3) с кронштейна (A) на основании поперечной балки фиксатора (41).

Совместите верхний конец фиксатора хранения (53) с кронштейном поперечной балки фиксатора (41) и вставьте болт 5/16" x 2 1/4" (3) в отверстие на кронштейне и фиксаторе хранения. **Таким образом распорная втулка (M) выпадет из фиксатора хранения; выбросьте распорную втулку.**

Затем надежно затяните гайку 5/16" (34) на болте 5/16" x 2 1/4" (3). **Не затягивайте гайку слишком сильно; фиксатор хранения (53) должен свободно поворачиваться.**

Затем опустите раму (56) (см. пункт УСТАНОВКА БЕГОВОЙ ДОРОЖКИ ДЛЯ ПОЛЬЗОВАНИЯ на стр. 25).



РЕЖИМ НАСТРОЕК

На консоли предусмотрен режим настроек, позволяющий отслеживать данные об использовании беговой дорожки и задавать собственные настройки консоли.

1. Выбор режима настроек.

Для выбора режима настроек нажмите на кнопку Settings (настройки). При выборе режима настроек отображается следующая информация:

На дисплее времени отображается общее количество часов использования беговой дорожки.

На дисплее расстояния отображается общее количество километров (или миль) работы ленты беговой дорожки.

2. Выбор дополнительных опций.

При выборе режима настроек на экране появляется несколько дополнительных экранов. Нажмите кнопки увеличения или уменьшения рядом с кнопкой Home (главное меню) для выбора одного из следующих экранов:

ЕДИНИЦЫ ИЗМЕРЕНИЯ: Для изменения единиц измерения нажмите кнопку Enter (ввод). Чтобы расстояние отображалось в милях, выберите ENGLISH (британские единицы измерения). Чтобы расстояние отображалось в километрах, выберите METRIC (метрические единицы измерения).

КОНТРАСТНОСТЬ: Для регулировки контрастности нажимайте кнопки увеличения и уменьшения наклона.

РЕГУЛИРОВКА НАКЛОНА: Нажимайте кнопки Incline (наклон) увеличения или уменьшения наклона на консоли, чтобы отрегулировать систему наклона беговой дорожки.

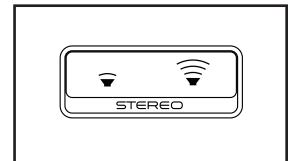
3. Выход из режима настроек.

Для выхода из режима настроек нажмите кнопку Settings.

ИСПОЛЬЗОВАНИЕ АУДИОСИСТЕМЫ

Для воспроизведения музыки или аудиокниг через аудиосистему консоли во время занятия подключите аудиокабель с разъемами 3,5 мм на концах (не включен в комплект поставки) в гнездо консоли и в разъем вашего аудиоплеера; **убедитесь, что аудиокабель надежно подсоединен.** **Примечание: приобрести аудиокабель можно в местном магазине электроники.**

Затем нажмите кнопку воспроизведения на персональном аудиоплеере. Настройте уровень громкости с помощью кнопок увеличения или уменьшения громкости на консоли или на аудиоплеере.



ПОДКЛЮЧЕНИЕ МОБИЛЬНОГО УСТРОЙСТВА К КОНСОЛИ

Консоль поддерживает соединения по BLUETOOTH с мобильными устройствами через приложение iFit, а также с совместимыми датчиками контроля частоты пульса. Примечание: Другие соединения по BLUETOOTH не поддерживаются.

1. Загрузите приложение iFit и установите его на мобильное устройство.

На мобильном устройстве на базе iOS® или Android™ откройте приложение App Store™ или Google Play™, найдите бесплатное приложение iFit и затем установите выбранное приложение на мобильное устройство. **Убедитесь, что функция BLE на вашем мобильном устройстве включена.**

Затем откройте приложение iFit, следуя инструкциям, настройте учетную запись iFit и задайте параметры.

2. Подключите свое мобильное устройство к консоли.

Следуя инструкциям в приложении iFit, подключите мобильное устройство к консоли.

После установления соединения светодиод консоли будет мигать синим цветом. Нажмите кнопку Bluetooth на консоли для подтверждения подсоединения; светодиод консоли будет гореть ровным синим цветом.

3. Отследите и запишите информацию о ходе тренировки.

Следуйте инструкциям в приложении iFit, чтобы отследить и записать информацию о ходе тренировки.

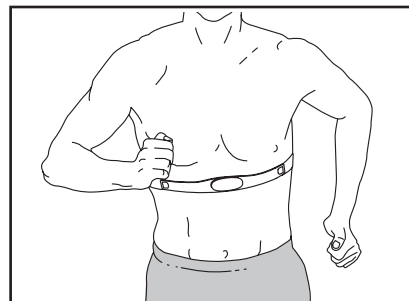
4. При желании, отключите мобильное устройство от консоли.

Чтобы отключить мобильное устройство от консоли, нажмите и удерживайте кнопку Bluetooth на консоли в течение 5 секунд.

Примечание: Все соединения по BLUETOOTH между консолью и другими устройствами (включая мобильные устройства, датчики контроля частоты пульса и т.п.) будут завершены.

ДОПОЛНИТЕЛЬНЫЙ НАГРУДНЫЙ ДАТЧИК ПУЛЬСА

Если ваша задача уменьшить процент жира или укрепить сердечно-сосудистую систему, ключевым фактором является поддержание заданной частоты пульса в процессе тренировок. Дополнительный нагрудный датчик контроля частоты пульса позволит непрерывно отслеживать частоту сердечных сокращений во время занятия, помогая достигнуть поставленных задач. **Сведения о приобретении датчика контроля частоты пульса см. на лицевой обложке данного руководства.**



Примечание: Консоль совместима со всеми датчиками контроля частоты пульса формата BLUETOOTH Smart.

ПОДКЛЮЧЕНИЕ ДАТЧИКА КОНТРОЛЯ ЧАСТОТЫ ПУЛЬСА К КОНСОЛИ

Консоль совместима со всеми датчиками контроля частоты пульса формата BLUETOOTH Smart.

Чтобы подключить датчик контроля частоты пульса формата BLUETOOTH Smart к консоли, нажмите кнопку Bluetooth на консоли. После установления соединения светодиод консоли мигнет дважды. Примечание: Процесс может занять до 15 секунд.

Примечание: Если рядом с консолью находятся несколько совместимых датчиков контроля частоты пульса, консоль подключится к датчику с самым сильным сигналом.

Для отключения датчика контроля частоты пульса от консоли нажмите и удерживайте кнопку Bluetooth на консоли в течение 5 секунд.

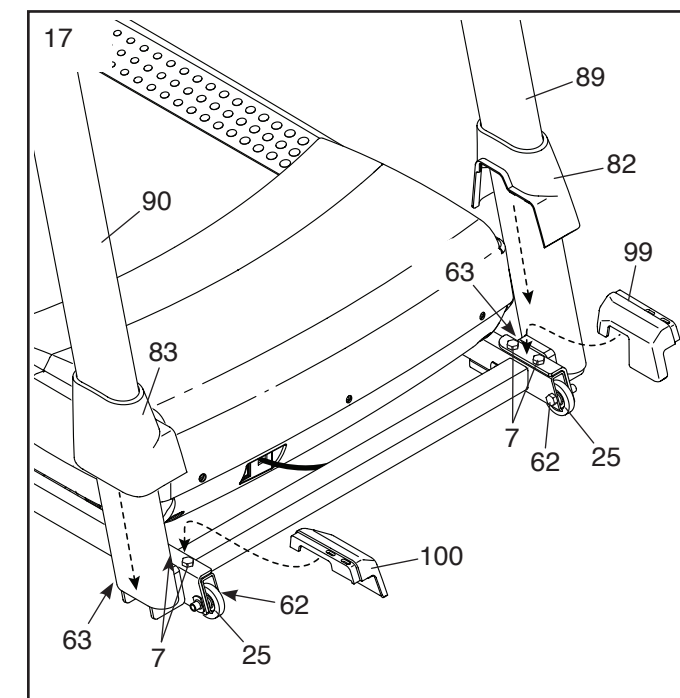
Примечание: Все соединения по BLUETOOTH между консолью и другими устройствами (включая мобильные устройства, датчики контроля частоты пульса и т.п.) будут завершены.

17. Надежно затяните четыре винта 3/8" x 2 3/8" (7) и два винта 3/8" x 1 1/4" (63).

Затем затяните два винта 3/8" x 1 3/4" (62); колеса (25) должны свободно вращаться.

Установите левую внутреннюю накладку основания (99) на нижний конец левой стойки (89). Затем сдвиньте вниз левую накладку основания (82) и прижмите ее к левой внутренней накладке основания.

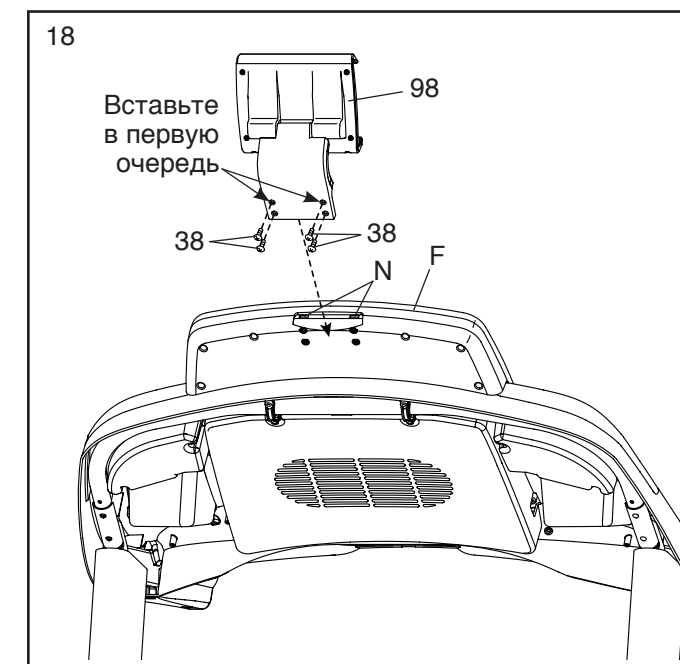
После этого установите правую внутреннюю накладку основания (100) на нижний конец правой стойки (90). Затем сдвиньте вниз правую накладку основания (83) и прижмите ее к правой внутренней накладке основания.



18. Вставьте два выступа (на рисунке не показаны) подставки для планшета (98) в разъемы (N) консоли в сборе (F).

Затем закрепите подставку для планшета (98) четырьмя крепежными винтами #8 x 5/8" (38). **Рекомендация: Сначала установите два верхних крепежных винта, а затем – два нижних крепежных винта. Не затягивайте крепежные винты слишком сильно.**

ВНИМАНИЕ! Подставка для планшета (98) предназначена для крепления большинства моделей полноразмерных планшетов. Не размещайте другие электронные устройства или посторонние предметы на подставке для планшета.



19. Перед использованием беговой дорожки убедитесь, что все детали закреплены надлежащим образом. Если на поверхностях беговой дорожки имеется защитное покрытие, снимите его. Для защиты пола или ковра от повреждения положите под беговую дорожку коврик. Во избежание повреждения консоли не подвергайте ее воздействию прямых солнечных лучей. Храните прилагаемый шестигранный ключ в надежном месте; он используется для регулировки ленты беговой дорожки (см. стр. 27 и 28). Примечание: В комплект поставки может входить дополнительное оборудование.

ИСПОЛЬЗОВАНИЕ БЕГОВОЙ ДОРОЖКИ

КАК ВКЛЮЧИТЬ ШНУР ПИТАНИЯ

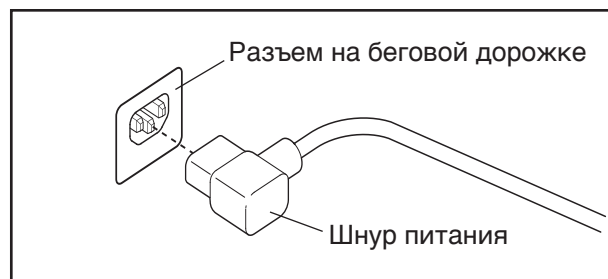
Данное изделие должно быть заземлено.

При неисправности или поломке заземление является путем наименьшего сопротивления для электрического тока, снижая риск поражения электрическим током. Изделие оснащено шнуром питания с заземляющим проводом и разъемом заземления. **ВАЖНО! Если шнур питания поврежден, его следует заменить на шнур питания, рекомендованный производителем.**

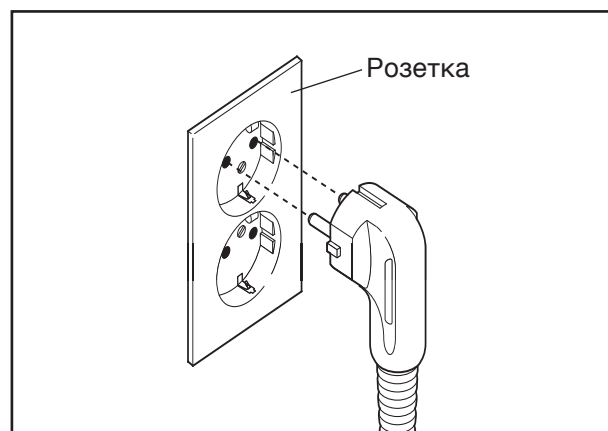
⚠ ОПАСНО! Неправильное подключение заземляющего провода может привести к повышенному риску поражения электрическим током. Проконсультируйтесь с квалифицированным электриком или специалистом по обслуживанию, если вы сомневаетесь в правильности заземления. Не модифицируйте вилку, поставляемую с изделием – если она не подходит к розетке, замените ее с помощью квалифицированного электрика.

Следуйте приведенным ниже указаниям, чтобы включить шнур питания.

1. Вставьте указанный на рисунке конец шнура питания в разъем на беговой дорожке.



2. Вставьте шнур питания в соответствующую розетку, установленную и заземленную согласно местным требованиям и нормативам.



5. Отслеживайте свои результаты на дисплеях.

См. этап 6 на стр. 19. При выборе запрограммированной тренировки на дисплее вместо прошедшего времени отображается оставшееся время.

6. При желании можно измерить частоту пульса.

См. этап 7 на стр. 19.

7. Включите вентилятор, если необходимо.

См. этап 8 на стр. 20.

8. По окончании тренировки выньте ключ из консоли.

См. этап 9 на стр. 20.

ВЫБОР ПЕРСОНАЛЬНОЙ ТРЕНИРОВКИ ДЛЯ СНИЖЕНИЯ ВЕСА

1. Вставьте ключ в консоль.

См. раздел ВКЛЮЧЕНИЕ ПИТАНИЯ на стр. 18.

2. Введите свой вес.

См. этап 3 на стр. 18.

3. Задайте целевое количество калорий или время.

Нажмите кнопку Workout Time (время тренировки) или Calorie Goal (количество калорий).

4. Начните тренировку.

Нажмите кнопку Start (пуск), чтобы начать тренировку. Сразу после нажатия кнопки Start лента беговой дорожки начнет движение. Возьмитесь за поручни и начните ходьбу.

Выполнение программы тренировки происходит как и в ручном режиме (см. стр. 18-20).

Тренировка будет продолжаться до тех пор, пока вы не выполните поставленную перед собой задачу. Затем движущаяся лента постепенно остановится.

Примечание: Целевое количество калорий – это примерное число калорий, которые будут израсходованы во время тренировки. Фактическое количество затраченных калорий будет зависеть от различных факторов, в том числе от вашего веса.

5. Отслеживайте свои результаты на дисплеях.

См. этап 6 на стр. 19. На дисплее вместо прошедшего времени будет показано оставшееся время.

6. При желании можно измерить частоту пульса.

См. этап 7 на стр. 19.

7. Включите вентилятор, если необходимо.

См. этап 8 на стр. 20.

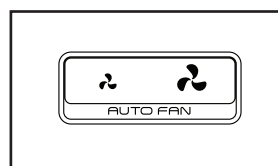
8. По окончании тренировки выньте ключ из консоли.

См. этап 9 на стр. 20.

Для измерения частоты пульса **встаньте на платформу беговой дорожки** и возьмитесь за перекладину датчика пульса, положив ладони на металлические контакты. **Не двигайте руками.** После того, как ваш пульс будет определен, на дисплее появится соответствующее значение. **Для более точного определения частоты пульса удерживайте руки на контактах не менее 15 секунд.**

8. Включите вентилятор, если необходимо.

В вентиляторе предусмотрено несколько настроек скорости и автоматический режим. При выборе автоматического режима скорость вентилятора увеличивается и уменьшается автоматически по мере ускорения и замедления движения ленты беговой дорожки.



Множественно нажимайте кнопки вентилятора для выбора скорости работы вентилятора или автоматического режима или для отключения вентилятора.

9. По окончании тренировки выньте ключ из консоли.

Встаньте на платформы беговой дорожки, нажмите кнопку Stop и **установите минимальный наклон беговой дорожки. Устанавливайте минимальный наклон при складывании беговой дорожки в положение хранения; в противном случае можно повредить беговую дорожку.** Затем выньте ключ из консоли и положите его в надежное место.

После завершения занятий на беговой дорожке переведите выключатель питания в Off (выключенное) положение и отсоедините шнур питания. **ВНИМАНИЕ! Если не следовать данной рекомендации, срок службы электрических компонентов беговой дорожки может сократиться.**

ИСПОЛЬЗОВАНИЕ ЗАПРОГРАММИРОВАННЫХ ТРЕНИРОВОК

1. Вставьте ключ в консоль.

См. раздел ВКЛЮЧЕНИЕ ПИТАНИЯ на стр. 18.

2. Введите свой вес.

См. этап 3 на стр. 18.

3. Выберите запрограммированную тренировку.

Для выбора запрограммированной тренировки поочередно нажимайте кнопки Incline (наклон), Intensity (интенсивность) или Speed (скорость) пока на дисплее не появится нужная программа тренировки.

После выбора запрограммированной тренировки на дисплее отображается продолжительность тренировки.

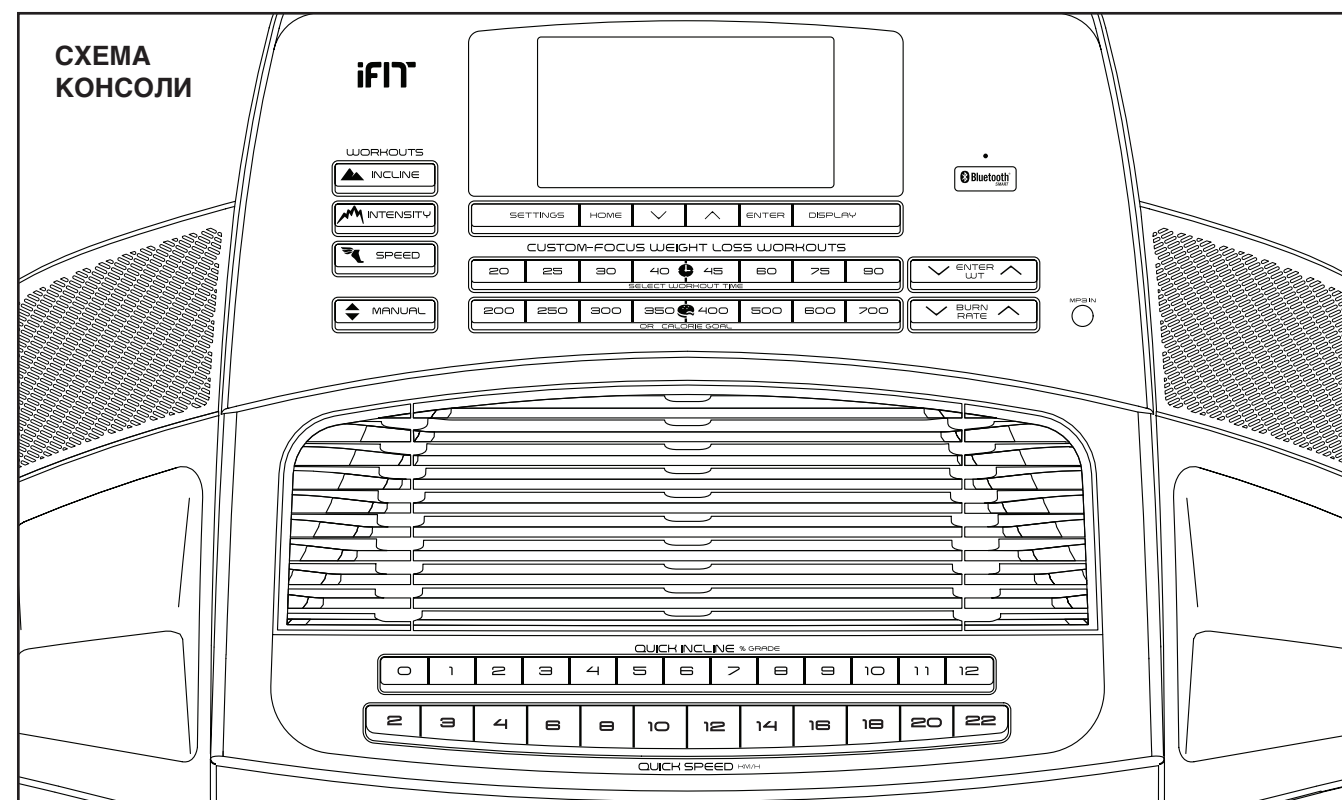
4. Начните тренировку.

Нажмите кнопку Start (пуск). Сразу после нажатия кнопки автоматически устанавливается начальная скорость и наклон для данной тренировки. Возьмитесь за поручни и начните ходьбу.

Каждая тренировка разделена на сегменты. Для каждого сегмента запрограммировано одно значение скорости и одно значение наклона. Примечание: Для нескольких последовательных сегментов можно запрограммировать одинаковую скорость и/или наклон.

Если настройки скорости или наклона выше или ниже нужных, то в любой момент тренировки их можно отменить вручную нажатием кнопок Speed или Incline. **Однако при переходе к следующему сегменту тренировки беговая дорожка автоматически воспроизведет настройки скорости и наклона, заданные для следующего сегмента.**

Чтобы прекратить тренировку в любой момент, нажмите кнопку Stop (стоп). Для возобновления тренировки нажмите кнопку Start. Лента беговой дорожки начнет движение со скоростью 2 км/ч. При переходе к следующему сегменту тренировки беговая дорожка автоматически воспроизведет настройки скорости и наклона, заданные для следующего сегмента.



ФУНКЦИИ КОНСОЛИ

Консоль данной беговой дорожки предлагает множество функций, специально разработанных для более эффективных и приятных тренировок. При выборе ручного режима работы консоли скорость движения и наклон ленты беговой дорожки можно менять касанием кнопки. Во время тренировки на консоли моментально отображается текущая информация об упражнении. Вы можете измерить частоту сердечных сокращений с помощью датчика контроля частоты пульса на поручне или с помощью совместимого датчика контроля частоты пульса. **Информацию о приобретении дополнительного нагрудного датчика контроля частоты пульса см. на стр. 22.**

Кроме того, в консоли имеется ряд индивидуальных программ тренировок. В каждой тренировке автоматически меняется скорость и наклон беговой дорожки, что делает тренировку более эффективной.

Также вы можете подключить к консоли мобильное устройство и использовать приложение iFit® для отслеживания и записи информации о ходе тренировки.

Благодаря аудиосистеме консоли можно слушать любимую музыку или аудиокниги во время тренировок.

Для включения питания см. стр. 18. Для использования ручного режима см. стр. 18. Для выбора запрограммированной тренировки см. стр. 20. Для выбора персональной тренировки для снижения веса см. стр. 21. Для подключения мобильного устройства к консоли см. стр. 22. Для подключения датчика контроля частоты пульса к консоли см. стр. 22. Для использования режима настроек см. стр. 23. Для использования аудиосистемы см. стр. 23. Для регулировки системы амортизаторов см. стр. 24. Для использования подставки для планшета см. стр. 24.

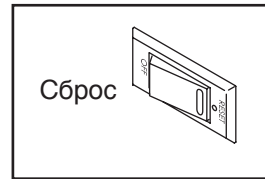
Примечание: Скорость и расстояние могут отображаться на консоли в километрах или милях. Если вы хотите узнать, какие единицы измерения выбраны, обратитесь к разделу РЕЖИМ НАСТРОЕК на стр. 23. Для удобства все инструкции в этом разделе подразумевают километры.

ВНИМАНИЕ! Если на консоли имеется защитное пластиковое покрытие, снимите его. Во избежание повреждения платформы беговой дорожки занимайтесь в чистой спортивной обуви. Во время первого использования беговой дорожки следите за расположением ленты беговой дорожки и при необходимости центрируйте ее (см. стр. 28).

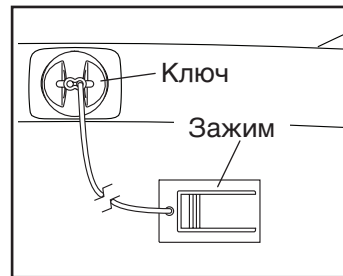
ВКЛЮЧЕНИЕ ПИТАНИЯ

ВНИМАНИЕ! Если беговая дорожка находилась на холоде, то перед включением питания оставьте ее на время при комнатной температуре. Если не следовать этой рекомендации, то возможно повреждение дисплеев консоли или других электронных компонентов.

Включите шнур питания в сеть (см. стр. 16). Затем найдите выключатель питания на раме беговой дорожки рядом со шнуром питания. Нажмите на выключатель питания, чтобы перевести его в положение (сброса).



Затем встаньте на платформы беговой дорожки. Найдите зажим, прикрепленный к ключу, и закрепите его на поясе своей одежды. Затем вставьте ключ в консоль. Через



несколько секунд дисплей начнут светиться. **ВНИМАНИЕ!** В критической ситуации ключ можно выдернуть из консоли; движущаяся лента при этом плавно остановится. Проверьте, как работает зажим: осторожно сделайте несколько шагов назад; если ключ не извлекается из консоли, отрегулируйте положение зажима.

ВНИМАНИЕ! Перед использованием беговой дорожки выполните следующие действия, чтобы проверить правильность отображения на консоли уровня наклона беговой дорожки: Сначала нажмите кнопку увеличения наклона Incline (наклон) один раз. Затем нажмите либо кнопку уменьшения наклона Incline, либо самую нижнюю кнопку Quick Incline (быстрый выбор наклона), чтобы установить минимальный наклон беговой дорожки. Беговая дорожка будет готова к работе после остановки перемещения рамы.

ИСПОЛЬЗОВАНИЕ РУЧНОГО РЕЖИМА

1. Вставьте ключ в консоль.

См. раздел ВКЛЮЧЕНИЕ ПИТАНИЯ слева.

2. Выберите ручной режим.

Нажмите кнопку Manual (ручной режим) для выбора ручного режима управления.

3. Введите свой вес.

Нажимайте кнопки увеличения или уменьшения веса Enter Wt (ввод веса), чтобы ввести свой вес.

4. Включите ленту беговой дорожки.

Для запуска ленты беговой дорожки нажмите кнопку Start (пуск) или одну из кнопок Quick Speed (быстрый выбор скорости).

При нажатии кнопки Start лента беговой дорожки начнет перемещаться со скоростью 2 км/ч. В процессе занятия изменяйте скорость движения ленты по своему усмотрению, нажимая кнопки Speed (скорость) увеличения и уменьшения скорости. При каждом нажатии кнопки скорость изменяется на 0,1 км/ч. При удерживании кнопки нажатой скорость будет изменяться с шагом 0,5 км/ч. Примечание: После нажатия кнопки потребуется несколько секунд, чтобы движущаяся лента достигла выбранного значения скорости.

При нажатии одной из кнопок Quick Speed лента беговой дорожки постепенно меняет скорость, пока не достигнет заданного значения.

Для остановки ленты беговой дорожки нажмите кнопку Stop (стоп). На дисплее начнет мигать время. Для повторного запуска ленты беговой дорожки нажмите кнопку Start.

5. Выберите желаемый наклон беговой дорожки.

Для изменения наклона беговой дорожки, нажмите одну из кнопок увеличения или уменьшения наклона Incline (наклон) или одну из кнопок Quick Incline (быстрый выбор наклона). При каждом нажатии на любую из кнопок беговая дорожка постепенно переходит к выбранному значению наклона.

6. Отслеживайте свои результаты на дисплеях.

Во время ходьбы или бега на беговой дорожке дисплей может показывать следующую информацию о ходе тренировки:

- Затраченное время
- Пройденную дистанцию
- Индикатор интенсивности тренировки
- Приблизительное количество затраченных калорий
- Уровень наклона беговой дорожки
- Высоту восхождения в метрах
- Скорость ленты беговой дорожки
- Частоту пульса (см. этап 7)
- Экран выбора

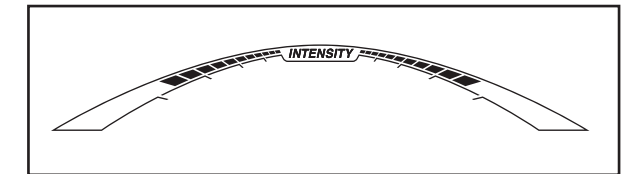
Экран выбора предлагает несколько вариантов отображения данных. Нажимайте кнопки увеличения и уменьшения рядом с кнопкой Enter (ввод) или нажимайте кнопку Display (дисплей) до появления нужной закладки.

На закладке Incline (наклон) отображается профиль настроек наклона для данной тренировки. В конце каждой минуты появляется новый сегмент. На закладке Speed (скорость) отображается профиль настроек скорости для данной тренировки.

На закладке My Trail (мой маршрут) отображается круг протяженностью 400 метров. В процессе тренировки мигающий белый прямоугольник отображает ее ход. На закладке My Trail также отображается число пройденных кругов.

На закладке Calorie (калории) отображается приблизительное количество затраченных калорий. Высота каждого сегмента отображает число калорий, потраченных в данном сегменте. При выборе закладки Calorie на дисплее будет показано примерное количество калорий, потраченных за час.

В процессе занятия индикатор интенсивности показывает приблизительный уровень интенсивности вашей тренировки. Уровень интенсивности регулируется нажатием кнопок увеличения и уменьшения Burn Rate (расход калорий).



Нажмите кнопку Home (главное меню) для возврата в основное меню. При необходимости снова нажмите кнопку Home.

Чтобы сбросить показания дисплеев, нажмите кнопку Stop, выньте и снова вставьте ключ.

7. При желании можно измерить частоту пульса.

Вы можете измерить частоту сердечных сокращений с помощью датчика контроля частоты пульса на рукоятке или с помощью совместимого датчика контроля частоты пульса. **Информацию о приобретении дополнительного нагрудного датчика контроля частоты пульса см. на стр. 22.**

Консоль совместима со всеми датчиками контроля частоты пульса формата BLUETOOTH® Smart. Для подключения датчика контроля частоты пульса к консоли воспользуйтесь инструкциями на стр. 22.

Примечание: При одновременном использовании обоих датчиков контроля частоты пульса, показания датчика контроля частоты пульса формата BLUETOOTH Smart будут приоритетными.

Перед использованием датчика контроля частоты пульса на ручке при необходимости снимите защитную пленку с металлических контактов на переключателе датчика пульса. Ваши руки должны быть чистыми.

