

OXYGEN F-STYLE T86 SUPER DURABLE Беговая дорожка



Цена: 89 890 руб.

Склад: Москва - В наличии ■■■ 

Специальная лимитированная серия SUPER DURABLE от OXYGEN FITNESS™ - это самое лучшее качество и самые надежные компоненты. Серия представлена двумя моделями - базовой R-STYLE T66 и продвинутой F-STYLE T86. Все узлы и компоненты имеют увеличенный срок эксплуатации и протестированы производителем под усиленной нагрузкой. Иными словами, если Вы действительно настроены серьезно тренироваться и через месяц дорожка не превратится в вешалку - серия Super Durable то, что Вам нужно.

OXYGEN R-STYLE T86 SUPER DURABLE построена на прочном каркасе с основой из двойной рамы. Здесь стоит проверенный временем двигатель японской Fuji Electric мощностью 3.25 л.с. в режиме постоянной нагрузки (или 5.85 л.с. пиковой мощности). Беговое полотно площадью 140*50 см. обеспечивает полную свободу движений на любых скоростях. Динамические параметры близки к максимуму в своем классе - скорость до 18 км./ч. и угол наклона до 15%. Высокопрочное многослойное полимерное полотно сложного плетения Habasit NVT-256 толщиной 2.0 мм. относится к классу полупромышленных и рассчитано на напряженную многолетнюю эксплуатацию. Амортизация представлена двумя амортизационными подушками ultraFLEX™. Это одна из самых современных систем амортизации - она настроена на средне-мягкий амортизационный режим и оказывает минимальную ударную нагрузку на колени, стопы и позвоночник.

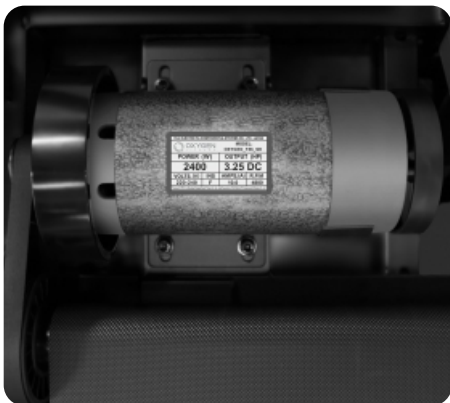
Тренировочный компьютер оснащен современным дисплеем диагональю 7 дюймов (17.5 см.) с цветным экраном и отображением тренировочных профилей. В число самих программ входят 31 режим, направленный на решение самого широкого спектра задач – от развития силы и выносливости до снижения веса и улучшения сердечно-сосудистой системы. Помимо предустановленных программ, можно воспользоваться самостоятельно регулируемым ручным режимом, а также создать собственную программу в одном из 3-х пользовательских режимов. Есть здесь и 3 пульсозависимые программы с предустановленными значениями 55%, 75% и 90% от целевого максимального пульса. Для точного определения пульса и просто комфортной тренировки в компьютер встроен высокоточный беспроводной приемник. Гидравлическая система складывания safeFOLD™ значительно облегчает складывание дорожки, а при раскладывании обеспечивает медленное опускание полотна в последней фазе, гарантируя легкость и безопасность. Мультимедийная компонента представлена динамиками мощностью 5 Ватт с разъемами AUX и USB для подключения мобильных устройств и воспроизведения с них аудио-файлов. Приятной опцией является подставка под планшет или смартфон.

Во всех моделях OXYGEN FITNESS™ используются только самые высококачественные материалы. Электронные и электрические компоненты производятся на таких известных японских и тайваньских заводах, как Fuji Electric, AIT Japan, Edison-Opto и других. Металлический профиль проходит пескоструйную и 4-х ступенчатую химическую очистку. Для производства пластика используются только чистые "свежие" пластмассы (акрилонитрил-бутадиен-стирен ABS, поливинилхлорид RAU-PVC 1202), в то время как подавляющее большинство других производителей применяют более дешевые переработанные пластмассы, вредные для здоровья из-за повышенного выделения таких веществ как фосген и различных диоксинов (группа канцерогенов). Качество, безопасность и соответствие самым жестким экологическим стандартам продукции OXYGEN FITNESS™ гарантировано следующими сертификатами: международный стандарт в области управления производством ISO 9001, европейский стандарт безопасности потребителей и окружающей среды CE, немецкий стандарт качества и безопасности GS TÜV, японский стандарт безопасности SG. Подтверждением высокого качества беговых дорожек OXYGEN FITNESS™ является уникальная честная 5-ти летняя гарантия на мотор, все электрические и электронные компоненты, а также раму. Покупая оборудование OXYGEN FITNESS™, Вы не только получаете высококачественный продукт, но и проявляете заботу о собственном здоровье и окружающей среде.

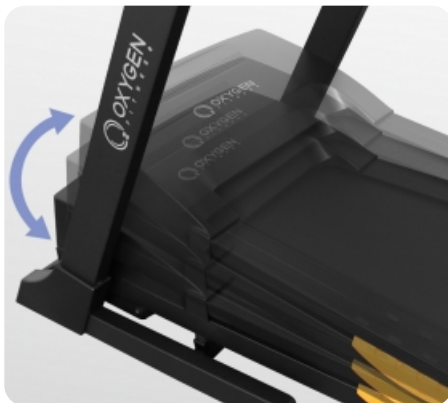
Оригинальная идея – Neotren GmbH, Германия. Проектирование – конструкторское бюро Sportech E.L., Тайвань. Дизайн – дизайнерская студия Skrekkaøgle, Норвегия.

Назначение	домашнее
Тип	электрическая
Рама	двойная, особопрочная
Скорость	1 - 18 км./ч.
Двигатель	3.25 л.с. Fuji Electric (постоянный ток)
Пиковая мощность двигателя	5.85 л.с.
Беговое полотно	2.0 мм. многослойное коммерческое Habasit NVT-256
Размер бегового полотна	140*50 см.
Регулировка угла наклона	электрическая
Наклон бегового полотна	0 - 15%
Дека	22 мм., парафинированная (специальные сертификаты технических и экологических директив EO/ROHS (EC) и 4 STAR GRADE F (Япония))
Система амортизации	2 амортизационные подушки (ultraFLEX™)
Измерение пульса	сенсорные датчики, беспроводной Polar™ приемник
Консоль	7 дюймовый (17.5 см.) цветной многофункциональный LCD дисплей
Показания консоли	профиль программы тренировки, время, угол наклона, скорость, дистанция, калории, пульс, жиранализатор Body Fat
Кол-во программ	31 (в т.ч. пульсозависимые)
Спецификации программ	ручной режим, 24 тренировочных профиля, 3 пользовательские, 3 пульсозависимые
Статистика тренировок	нет
Мультимедиа	воспроизведение аудио файлов, встроенные динамики
Интеграция	AUX, USB
Интернет	нет
Язык(и) интерфейса	английский
Вентилятор	нет
Подставка под планшет	есть
Зарядка мобильного устройства	нет
Транспортировочные ролики	есть
Компенсаторы неровностей пола	нет
Складывание	двухфазная гидравлика (safeyFOLD™)
Размер в сложенном виде (Д*Ш*В)	131*84*154 см.
Размер в рабочем состоянии (Д*Ш*В)	195*84*149 см.
Размер в упаковке (Д*Ш*В)	203*90*43 см.
Объем в упаковке	27.541 куб.ф.
Вес нетто	98 кг.
Вес брутто	108 кг.
Макс. вес пользователя	160 кг.
Питание	сеть 220 Вольт
Энергосбережение	есть
Гарантия	5 лет
Производитель	Neotren GmbH, Германия
Страна изготовления	КНР

Теги: [Домашние беговые дорожки](#), [Беговые дорожки Oхуген](#)



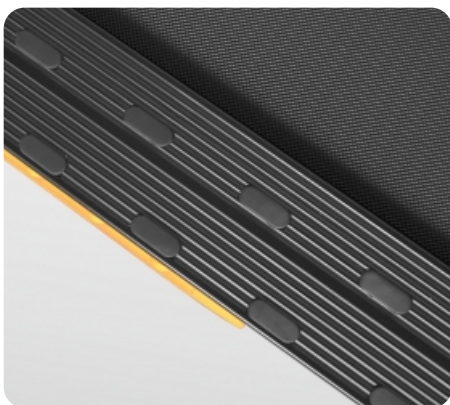
Надежный, проверенный временем двигатель японской Fuji Electric мощностью 3.25 л.с.



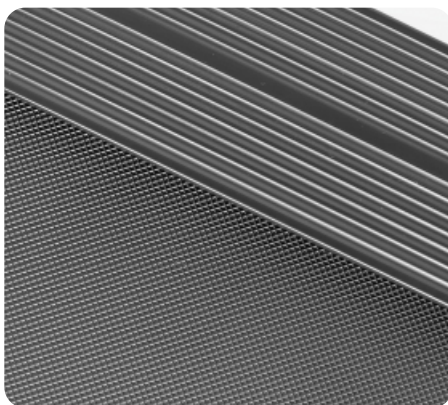
Автоматически изменяемый угол наклона от 0 до 15%



Прочный каркас с основой из двойной рамы



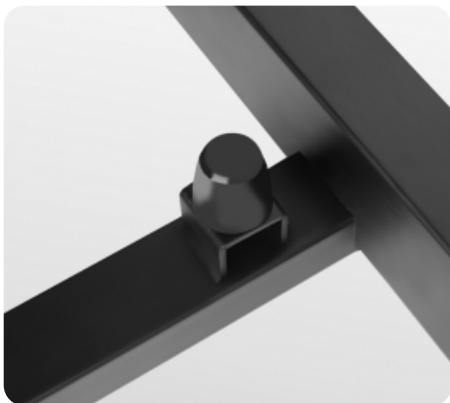
Прорезиненные накладки на деку



Полотно полукommerческого класса Habasit NVT-256 толщиной 2.0 мм.



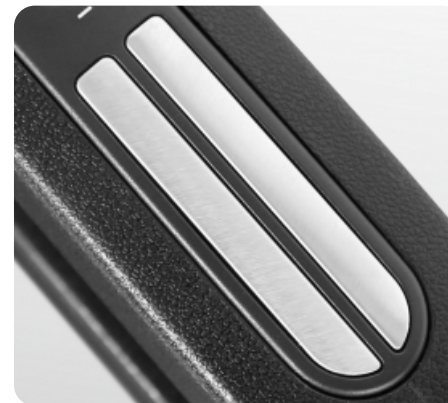
Эластомеры



Дополнительные эластомеры



Легкое складывание за счет двухфазной гидравлики easyFOLD™



Сенсорные датчики пульса



Кнопки быстрого доступа к изменению режимов скорости и наклона



Транспортировочные ролики



Подставка под бутылку



Динамики мощностью 5 Ватт



USB вход для прослушивания музыки и зарядки мобильного устройства



Подставка под планшет



Режим биоанализатора Body Fat для определения комплекции организма



3 пульсозависимые программы с предустановленными значениями 55%, 75% и 90%



Обязательные сертификаты: европейский CE, немецкий GS TÜV, японский SG



Честная 5-ти летняя гарантия на раму, мотор и все электронные компоненты