

# X800M

Эллиптический тренажёр



**РУКОВОДСТВО ПОЛЬЗОВАТЕЛЯ**

## **Уважаемый покупатель!**

Поздравляем с удачным приобретением! Вы приобрели современный тренажер BRONZE GYM X800M, который, как мы надеемся, станет Вашим лучшим помощником. Он сочетает в себе передовые технологии и современный дизайн.

Постоянно используя этот тренажер, Вы сможете укрепить сердечно-сосудистую систему и приобрести хорошую физическую форму. Надеемся, что данная модель удовлетворит все Ваши требования.

Прежде чем приступить к использованию тренажера, внимательно изучите настоящее руководство и сохраните его для дальнейшего использования. В случае возникших дополнительных вопросов обратитесь к продавцу или дилеру, который проконсультирует Вас и поможет устранить возникшую проблему.

Обязательно сохраняйте инструкцию по эксплуатации, это поможет Вам по прошествии времени вспомнить о функциях тренажера и правилах его использования.

Если у Вас возникли какие-либо вопросы по эксплуатации данного тренажера, свяжитесь со службой технической поддержки или уполномоченным дилером, у которого Вы приобрели тренажер.

## Меры безопасности

### Внимание!

Перед тем как приступить к тренировкам настоятельно рекомендуем пройти полное медицинское обследование, особенно если у Вас есть наследственная предрасположенность к повышенному давлению или сердечно-сосудистым заболеваниям. Неправильное или чрезмерно интенсивное выполнение упражнений может повредить Вашему здоровью.

Тренажер предназначен для коммерческого использования. В целях обеспечения безопасности и надежной работы оборудования перед использованием тренажера ознакомьтесь с инструкцией.

При использовании тренажера следует соблюдать следующие базовые меры предосторожности:

- **ОСТОРОЖНО!** Во избежание удара током отключайте тренажер от сети после окончания использования и перед чисткой;
- **ВНИМАНИЕ!** Не следует оставлять включенный тренажер без присмотра во избежание удара током. Если тренажер не используется или производится его ремонт, установка или снятие комплектующих, отключите его от сети;
- Используйте тренажер только по назначению, описанному в данном руководстве. Во избежание получения травм используйте только те аксессуары, которые рекомендованы производителем;
- Во избежание травм и удара током не вставляйте какие-либо предметы в отверстия на тренажере;
- Не снимайте кожури консоли. Ремонт тренажера должен производиться только сотрудниками сервисного центра;
- Не используйте тренажер, если заблокированы вентиляционные отверстия. Поддерживайте их в чистоте, удаляйте скапливающуюся пыль, волосы и т.д.;
- Не используйте тренажер, если у него повреждены шнур питания или вилка, если он работает некорректно, был поврежден или побывал в воде. Доставьте тренажер в сервисный центр для осмотра и ремонта;
- Не перемещайте тренажер за шнур питания и не используйте шнур как ручку;
- Шнуры питания не должны соприкасаться с нагревающимися поверхностями;
- Дети и лица с ограниченными возможностями могут находиться рядом с включенным тренажером или использовать его только под наблюдением;
- Тренажер не предназначен для использования вне помещения;
- Не пользуйтесь тренажером в местах, где распыляются аэрозоли или осуществляется подача кислорода;

- Для отключения переведите тумблеры включения/выключения в положение «выкл.(OFF)», а затем отключите шнур питания из розетки;
- Подключайте тренажер только к заземленной розетке;
- Не подставляйте руки под движущиеся части тренажера, следите, чтобы ваша одежда не попала в движущиеся части тренажера;
- Тренажер не имеет шестерни холостого хода. Скорость движения педалей должна снижаться постепенно;
- Будьте осторожны при подходе к тренажеру и спуске с него. Опустите соответствующую педаль в нижнее положение и дождитесь полной остановки тренажера.

**ОСТОРОЖНО!** Если вы почувствовали боль в груди, тошноту, головокружение или одышку, немедленно ПРЕКРАТИТЕ занятия на тренажере. Прежде чем возобновлять тренировки обратитесь за консультацией к врачу.

### **Уведомление о безопасности**

Прежде, чем начинать тренировки, необходимо выяснить, какие есть противопоказания для занятий на эллиптическом тренажере. Эллипсоид полезен для поддержания хорошей физической формы и для улучшения здоровья в целом. Но при некоторых состояниях лучше отложить занятия, иначе можно получить серьезные осложнения.

Противопоказания на эллиптическом тренажере

Во время тренировки на тренажере на организм оказывается серьезная физическая нагрузка. Вы должны быть подготовлены к занятиям на тренажере. Чтобы избежать неприятных последствий, предварительно Вам необходимо посетить врача и пройти обследование на предмет противопоказаний.

Противопоказания к занятию на эллиптическом тренажере

Рекомендуется воздержаться от занятий на эллипсоиде, если Вы имеете диагноз или симптомы, описанные ниже от:

- повышенного артериального давления с периодическими кризисами;
- сердечно-сосудистая недостаточность;
- астма;
- периодические отеки;
- тахикардия и стенокардия;
- тромбофлебит;
- злокачественная опухоль;
- сахарный диабет всех стадий;
- повышенная температура;
- обострение хронических заболеваний;
- беременность при угрозе выкидыша, тонусе матки;
- плохое самочувствие при инфекционных недугах.

При некоторых недугах можно заниматься на тренажере с осторожностью. Не строгими противопоказаниями являются:

- нормальное течение беременности и лактация;
- период восстановления после кесарева сечения;
- реабилитационный период после травм и переломов;
- варикозное расширение вен;
- грыжи, артрозы, артриты и остеохондрозы.

**Перед началом любой программы упражнений, пожалуйста, проконсультируйтесь с врачом. Это особенно важно для лиц старше 35 лет или лиц с ранее существовавшими проблемами со здоровьем. Чтобы снизить риск получения серьезных травм, прочитайте раздел меры предосторожности и инструкции в этом руководстве, а также информацию на стикерах размещенных на Вашем тренажере.**

## **Транспортировка/Хранение/Ввод в эксплуатацию**

### **Транспортировка и эксплуатация тренажера:**

1. Тренажер должен транспортироваться только в заводской упаковке;
2. Заводская упаковка не должна быть нарушена;
3. При транспортировке тренажер должен быть надежно защищен от дождя, влаги, атмосферных осадков, механических перегрузок.

### **Хранение тренажера:**

Тренажер рекомендуется хранить и использовать только в сухих отапливаемых помещениях со следующими значениями:

1. Температура + 10 - + 35 C;
2. Влажность: 50 -75%;
3. Если Ваш тренажер хранился при низкой температуре или в условиях высокой влажности (имеет следы конденсации влаги), необходимо перед эксплуатацией выдержать его в нормальных условиях не менее 2 – 4 часов и только после этого можно приступить к эксплуатации.

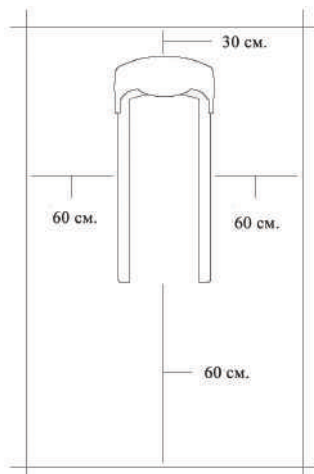
## Настройка оборудования

### ВЫБОР МЕСТА ДЛЯ ТЕНАЖЕРА

Место, где установлен тренажер, должно быть хорошо освещенным и проветриваемым. Установите тренажер на твердой, ровной поверхности, так, чтобы расстояние от стены или других предметов было достаточным (свободное пространство должно быть не менее 60 см по бокам, не менее 30 см перед оборудованием, не менее 60 см позади него).

Свободное пространство сзади тренажера обеспечит вам комфортный подход к тренажеру и спуск с него. Если вы ставите тренажер на ковер, необходимо подложить под него коврик из твердого пластика, чтобы предохранить ковер и оборудование от возможных повреждений.

Не размещайте тренажер в помещениях с высокой влажностью, например, рядом с парной, сауной или закрытым бассейном. Водяные пары или хлор могут отрицательно повлиять на электронные и другие компоненты тренажера. Рекомендуется устанавливать тренажер в комфортном помещении.



### РЕКОМЕНДАЦИИ ПО СБОРКЕ

Перед сборкой тренажера тщательно изучите ее последовательность и выполняйте все рекомендации. Используйте для сборки приложенный или рекомендуемый инструмент. Убедитесь, что в наличии имеются все детали и они не повреждены. Не прикладывайте чрезмерных усилий к инструменту во избежание травм и повреждения элементов конструкции тренажера. Сначала соберите все детали тренажера, не до конца затянув гайки и болты, и, убедившись, что конструкция собрана правильно, затяните их до конца.

## Техническое обслуживание/ Гарантия/ Ремонт

### ЧИСТКА ТРЕНАЖЕРА

Профилактическое обслуживание и ежедневная чистка оборудования продлят срок его эксплуатации и помогут сохранить его внешний вид.

При этом важно соблюдать следующие рекомендации:

- Перед любым обслуживанием обязательно отключайте тренажер от электрической сети. К обслуживанию можно приступать примерно через минуту, после полного обесточивания внутренних электрических цепей тренажера;
- Защищайте тренажер от попадания прямого солнечного света, в противном случае возможно выцветание пластиковых деталей;
- Тренажер необходимо устанавливать в сухом месте;
- Для чистки используйте мягкую хлопчатобумажную ткань;
- Не применяйте абразивные препараты, агрессивные жидкости для чистки рабочих поверхностей тренажера, такие как ацетон, бензин, уайт-спириты, бензол и их производные во избежание повреждения лакокрасочных покрытий и пластиковых деталей. Для ухода рекомендуется применять слегка смоченную нейтральным раствором моющей жидкости (мыльный раствор) ткань с последующей протиркой сухой тканью;
- После каждого использования тренажера протирайте педали, рукоятки, датчики пульса и поручни;
- Не допускайте попадания жидкости на тренажер. Это может привести к его повреждению или возникновению угрозы поражения электротоком;
- Проверяйте ход и надежность крепления педалей;
- Если тренажер неустойчив и «качается», выровняйте его с помощью регулировочных ножек;
- Регулярно выполняйте уборку территории вокруг тренажера.

### ПРОВЕРКА ТРЕНАЖЕРА НА ПРЕДМЕТ ПОВРЕЖДЕНИЯ ДЕТАЛЕЙ

НЕ ИСПОЛЬЗУЙТЕ тренажер, если он поврежден или имеет сломанные или изношенные детали. Используйте только те запасные части, которые поставляются заводом-изготовителем оборудования.

РЕГУЛЯРНО ПРОВОДИТЕ ТЕХНИЧЕСКОЕ ОБСЛУЖИВАНИЕ ТРЕНАЖЕРА. Оно является залогом бесперебойной работы оборудования и сохранения гарантийных обязательств. Необходимо проводить регулярный осмотр тренажера. Дефектные детали следует немедленно заменять. Не следует использовать некорректно работающее оборудование до проведения ремонта. Обслуживание и ремонт должны проводиться только лицами, обладающими необходимой квалификацией.

## ПРАВИЛА УХОДА И ТЕХНИЧЕСКОГО ОБСЛУЖИВАНИЯ

### ЕЖЕДНЕВНОЕ ОБСЛУЖИВАНИЕ

- Рекомендуем вам ежедневно протирать тренажер влажной тканью с мягким чистящим средством (мыльный раствор) , не содержащим этилового или нашатырного спирта.

### ЕЖЕНЕДЕЛЬНОЕ ОБСЛУЖИВАНИЕ

- Проверить горизонтальное положение тренажёра. В случае необходимости выровняйте его с помощью регулируемых ножек по уровню пола.
- Протереть детали тренажёра: консоль, поручни, направляющие роликов от пыли, грязи и пота.

### ЕЖЕМЕСЯЧНОЕ ОБСЛУЖИВАНИЕ

- Проверьте затяжку винтов на всех соединениях.
- Убедитесь в отсутствии люфта после затяжки винтов.
- Пропылесосьте пространство под и вокруг тренажёра.
- Удалите грязь из-под резиновых накладок в педалях.

### ЕЖЕКВАРТАЛЬНОЕ ОБСЛУЖИВАНИЕ

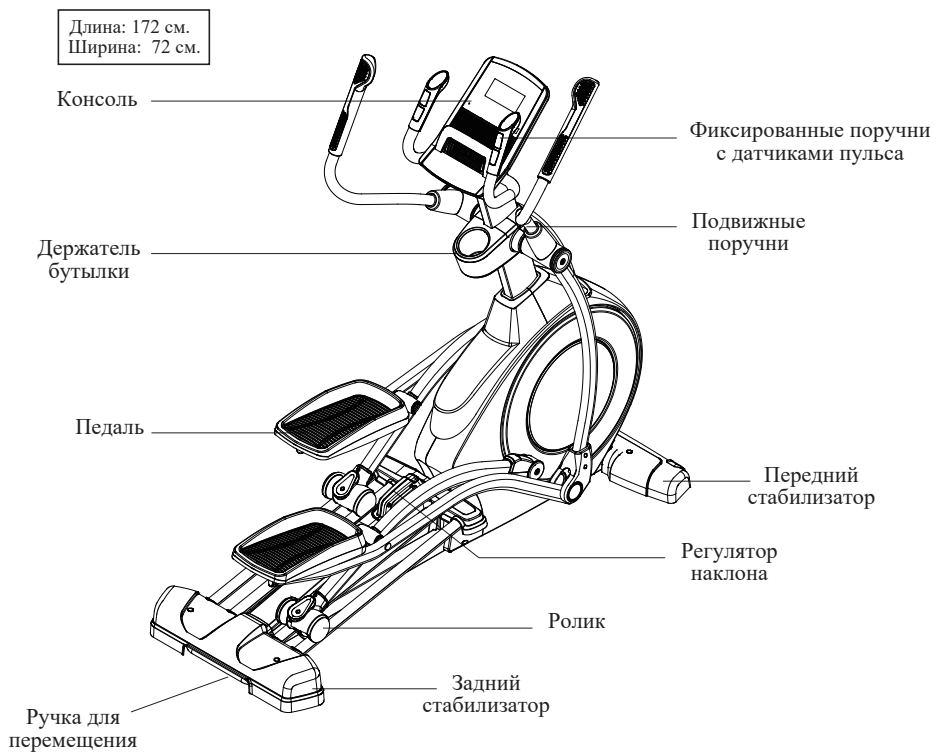
- Снимите пластиковые кожухи и смажьте шарнирные соединения рычагов педалей и поручней (рекомендуется использовать тефлоновую смазку).
- Снимите круглый защитный кожух. Проверьте состояние и натяжение приводного ремня. В случае необходимости замените ремень или отрегулируйте натяжение ремня.

**Тренажёр предназначен для коммерческого использования.**

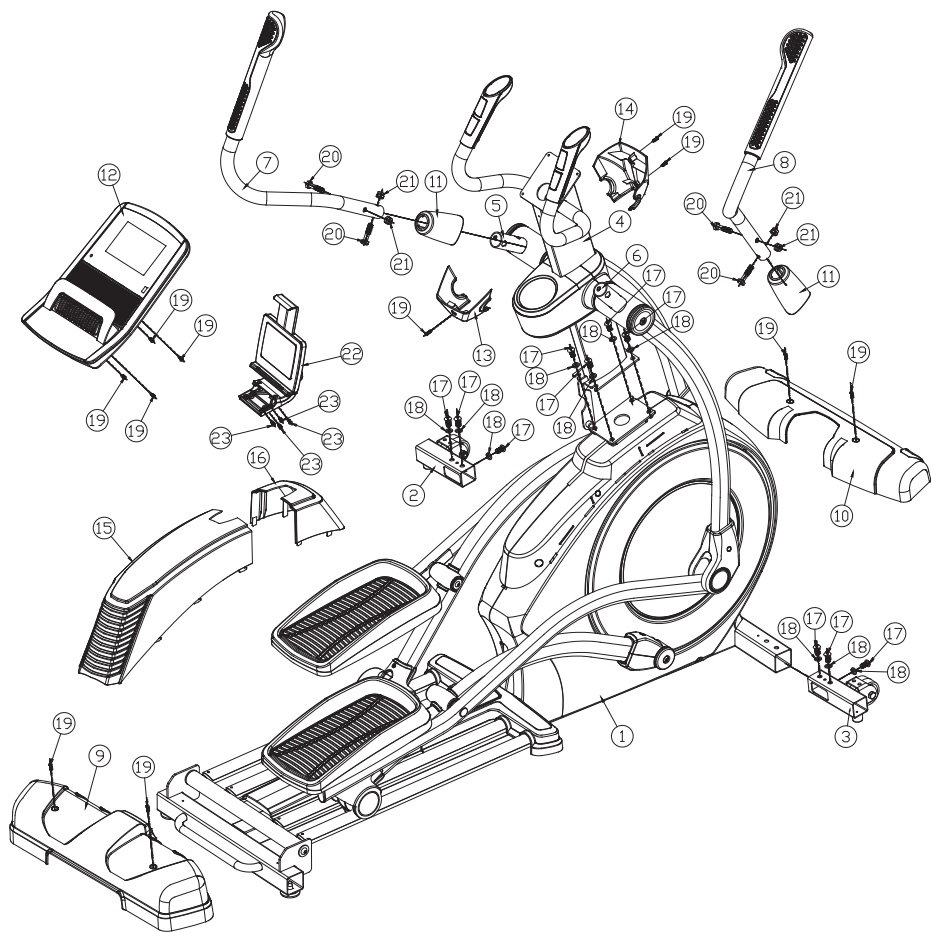




## ПРЕДВАРИТЕЛЬНОЕ ЗНАКОМСТВО С ТРЕНАЖЕРОМ

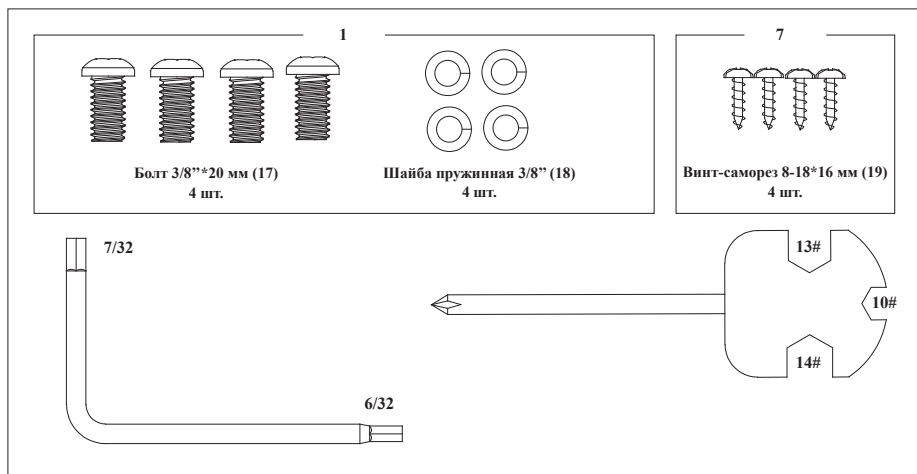


# ПРОВЕРКА КОМПЛЕКТНОСТІ ТРЕНАЖЕРА



№.	Наименование	Кол-во	№.	Наименование	Кол-во
1	Основная рама	1	13	Кожух консоли задний	1
2	Расширитель переднего стабилизатора (L)	1	14	Кожух консоли передний	1
3	Расширитель переднего стабилизатора (R)	1	15	Кожух	1
4	Стойка	1	16	Кожух	1
5	Маятник (L)	1	17	Винт	10
6	Маятник (R)	1	18	Шайба	10
7	Поручень подвижный (L)	1	19	Винт-саморез	11
8	Поручень подвижный (R)	1	20	Винт	4
9	Кожух заднего стабилизатора	1	21	Гайка стопорная	4
10	Кожух переднего стабилизатора	1	22	Держатель планшета (опция)	1
11	Кожух поручня	2	23	Винт-саморез	4
12	Консоль	1			

## Монтажный комплект

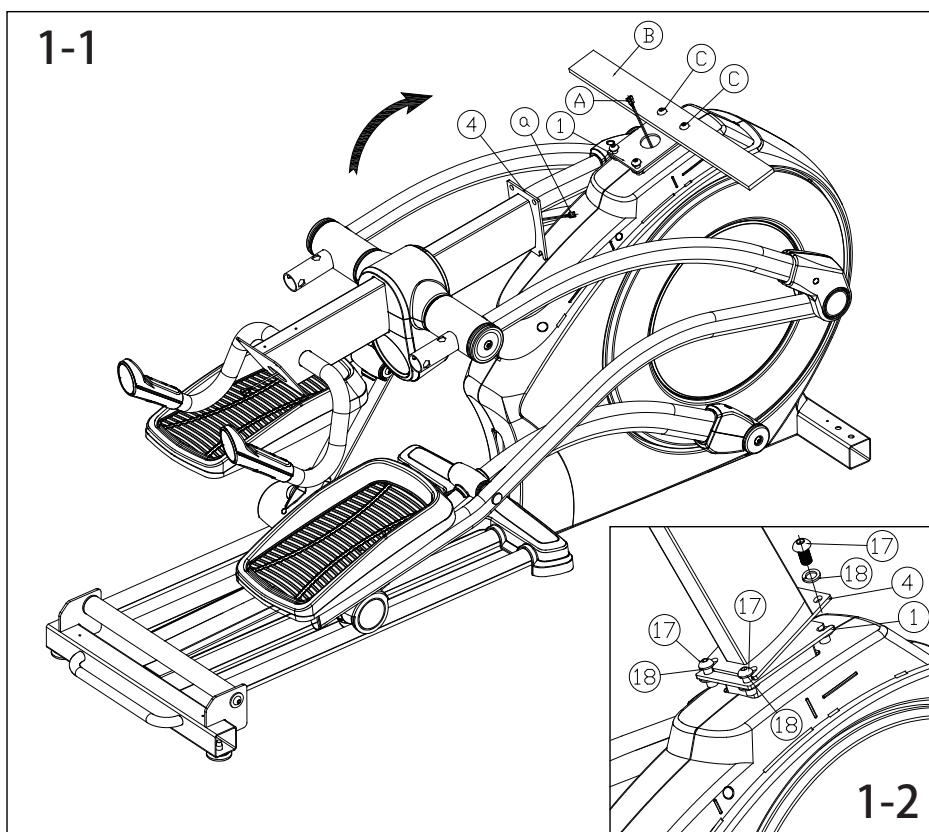


## Сборка оборудования

### ШАГ 1:

Снимите деревянную пластину (B), выкрутив 2 винта (C), которыми она крепилась к раме (1). Поверните стойку (4) по направлению, показанному стрелочками на рисунке (1-1) пока она не встанет в вертикальное положение. Избегайте зажимания проводов, это может привести к их повреждению.

Как показано на рисунке (1-2, совместите отверстия металлической пластины (4) с соответствующими отверстиями рамы (1-2) и закрепите соединение четырьмя комплектами болтов 3/8"\*20 мм (17) и шайб пружинных 3/8" (18).



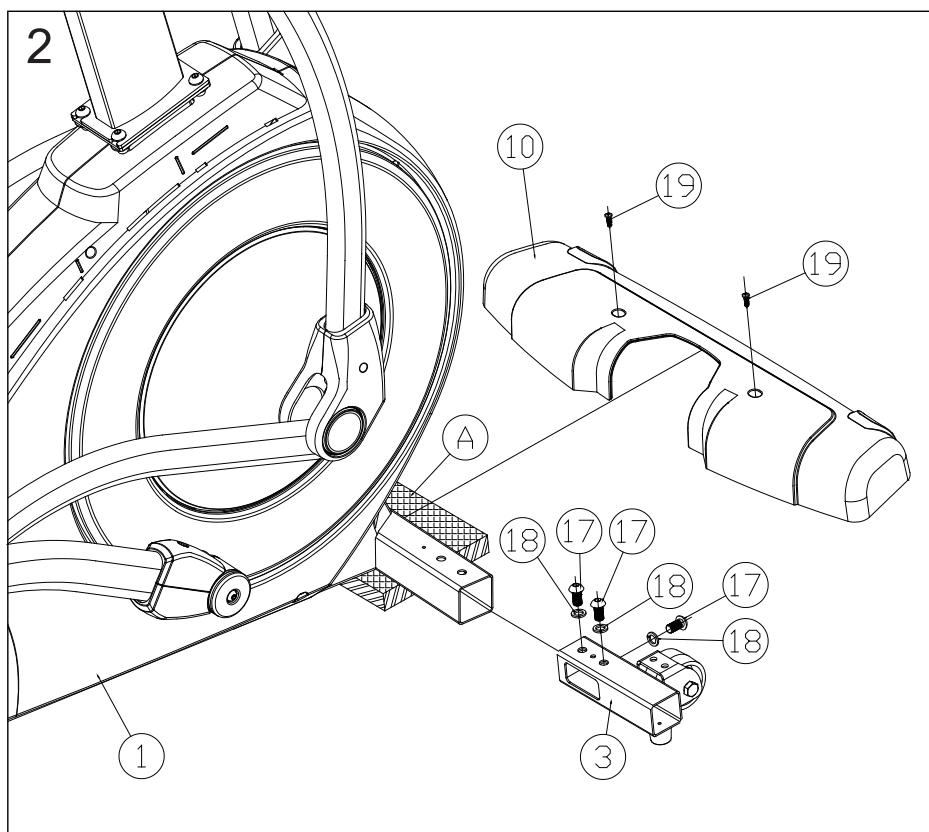
## ШАГ 2:

Как показано на рисунке (2), поместите упаковочный материал под раму (1), чтобы приподнять ее повыше на 10-20 мм. Открутите винты (17) с шайбами (18), которые были предварительно установлены на расширитель стабилизатора и винты (19), которые были вкручены в раму (1). Не выбрасывайте их!

Установите расширитель переднего стабилизатора (R) (3) в раму (1) и закрепите соединение с помощью трех комплектов винтов (17) и шайб (18). Выполните аналогичные действия с левой стороны тренажера.

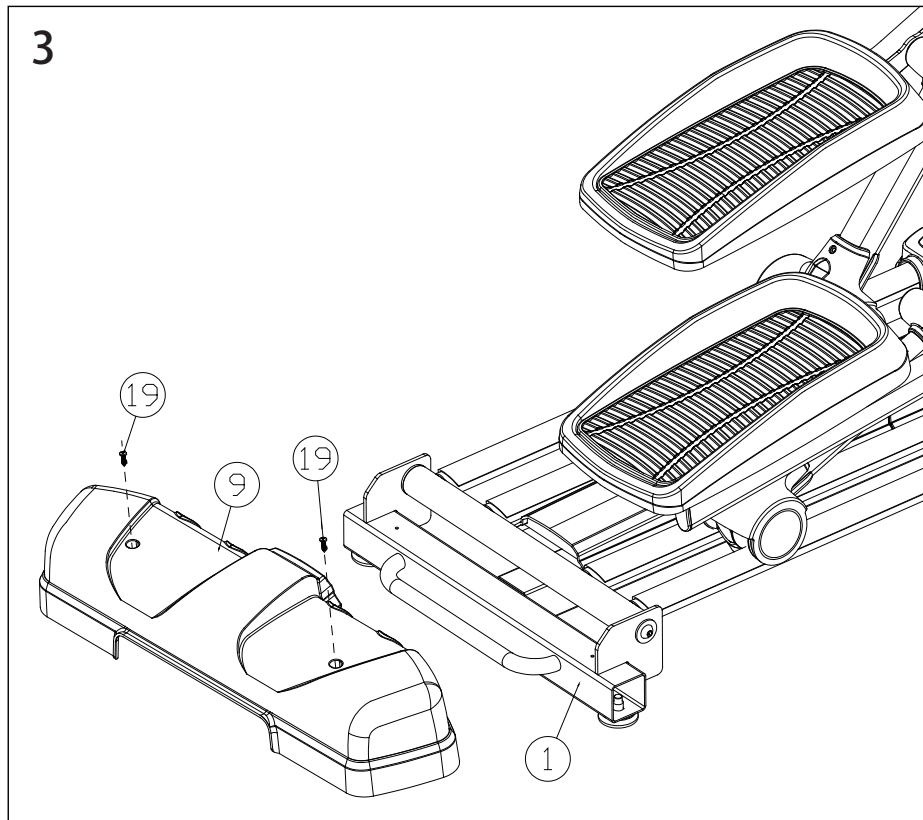
Удалите упаковочный материал из-под рамы (1).

Прикрепите кожух переднего стабилизатора (10) к раме (1) двумя винтами 8-18x16 мм (19), как показано на рисунке.



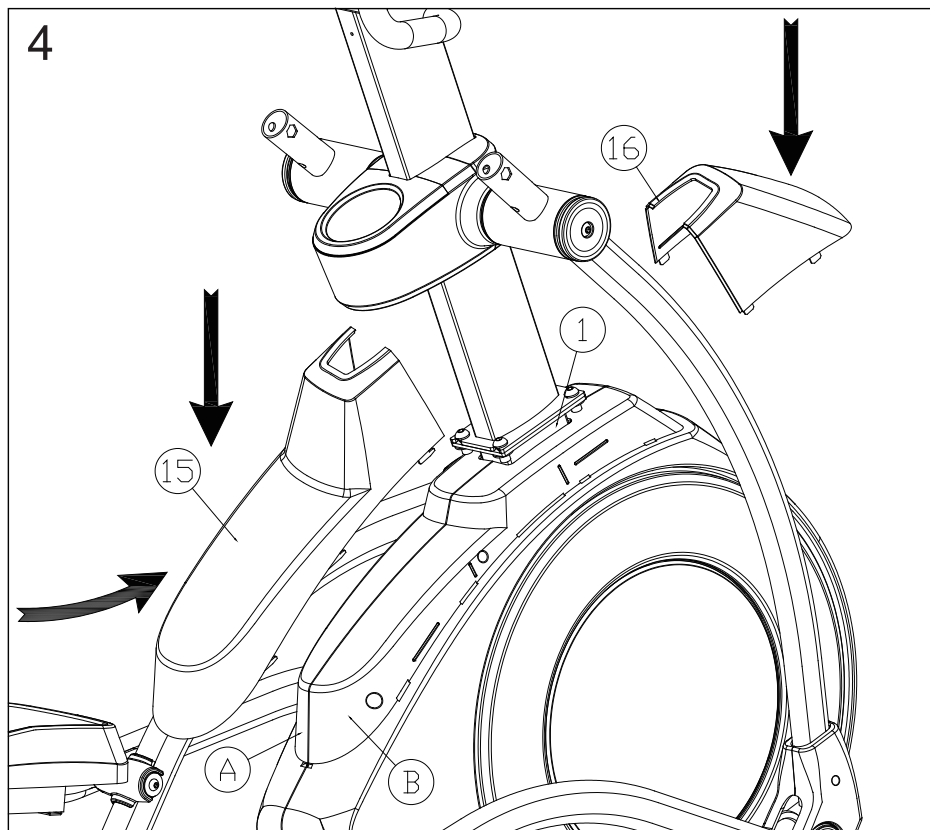
### ШАГ 3:

Как показано на рисунке (3), выкрутите винты (19), которые были предварительно вкручены в задний стабилизатор рамы (1). Не выбрасывайте их. Присоедините кожух заднего стабилизатора (9) к заднему стабилизатору рамы (1) и закрепите соединение двумя винтами (19), выкрученными ранее.



#### ШАГ 4:

Разместите кожух (16) и (15), как показано на рисунке (4). Сначала вставьте выступы кожуха (16) в отверстия (А и В) в левой и правой части. Осторожно нажмите на кожух (16) в направлении, показанной стрелочкой. Затем вставьте выступы кожуха (15) в отверстия (А и В) в левой и правой части. Осторожно нажмите на кожух (15) и подвиньте его вперед, как показано стрелочками, пока он не соединится с кожухом (16).





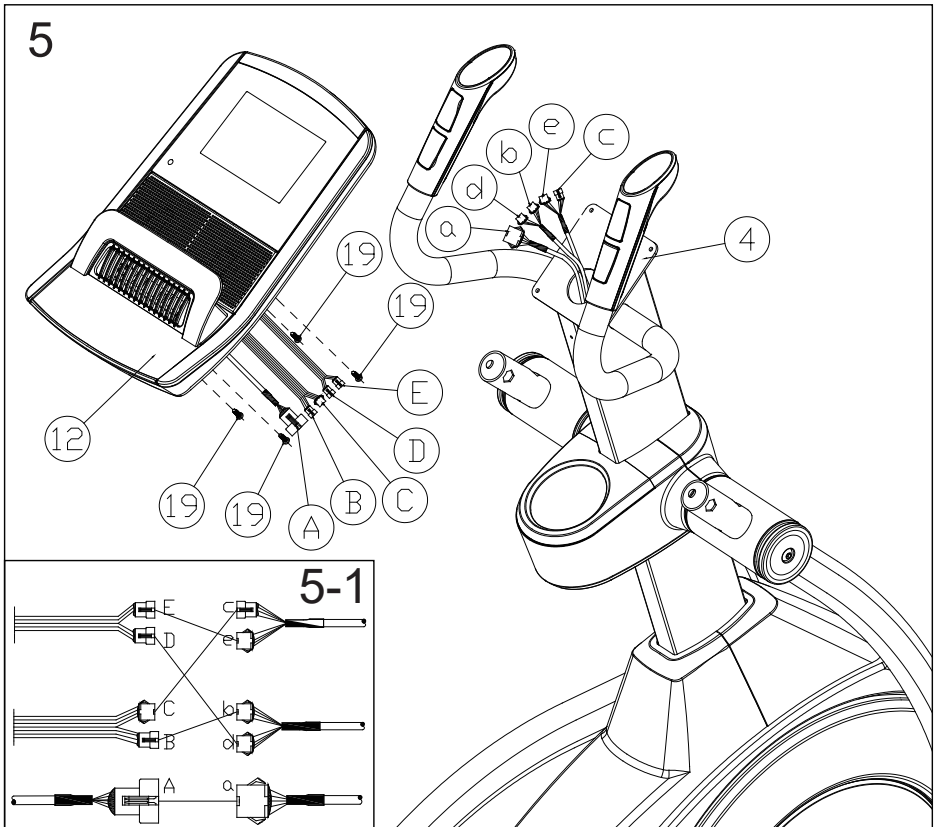
## ШАГ 5:

Для выполнения данной операции потребуется участие двух человек. Пока один человек держит консоль (12) около стойки (4), соедините провода консоли с соответствующими проводами стойки: «А» и «а», «В» и «b», «С» и «с», «Е» и «е».

Внимание: Соединители проводов должны быть надлежащим образом соединены. Если они не соединяются, то попробуйте их повернуть.

Заправьте соединители и выступающие провода в стойку (4).

Во избежание повреждения проводов, прикрепите консоль (12) к стойке (4) четырьмя винтами (19); сначала наживите их все, а только потом затягивайте.

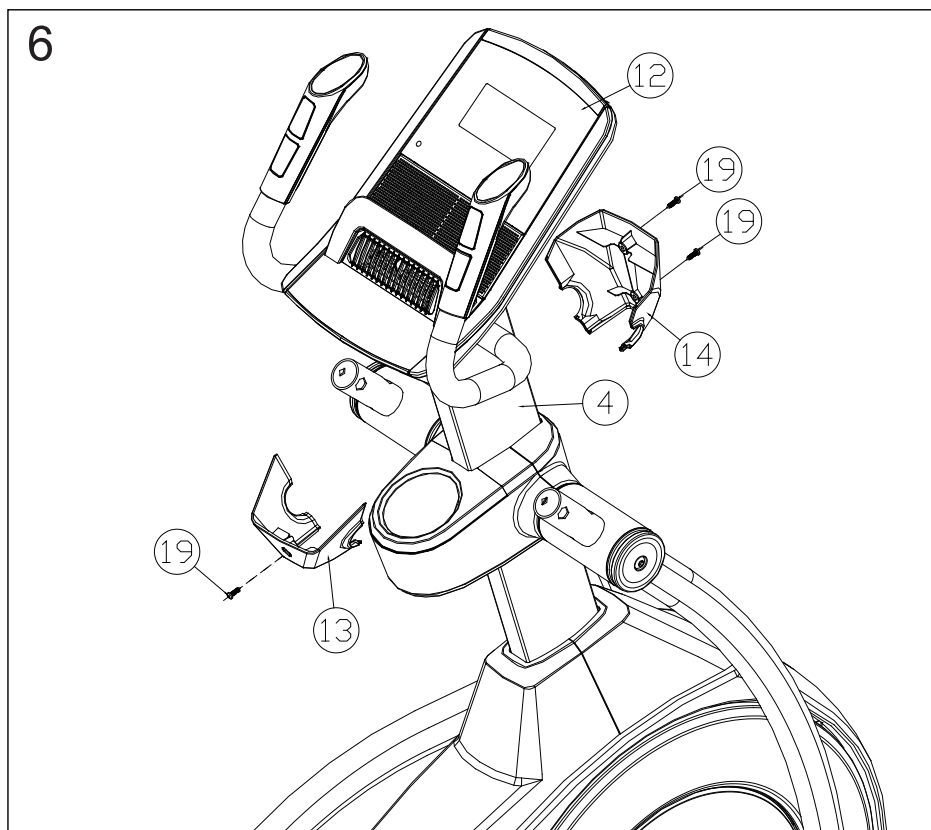


## ШАГ 6:

Открутите три винта (19) из стойки (4), как показано на рисунке (6). Не выбрасывайте их.

Расположите задний кожух консоли (13), как показано на рисунке (6) и прикрепите его к стойке (4) с помощью винта 8-18x16 мм. (19).

Расположите передний кожух консоли (14), как показано на рисунке (6) и прикрепите его к стойке (4) с помощью двух винтов 8-18x16 мм. (19).



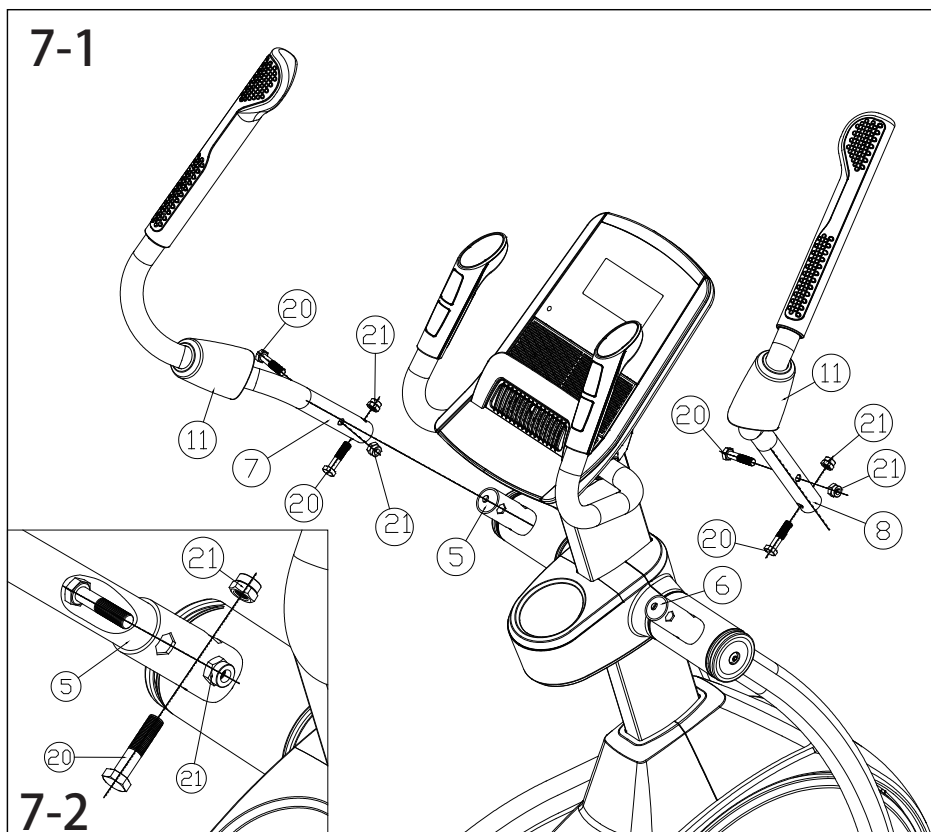
## ШАГ 7:

Открутите 4 винта (20) и 4 гайки (21) из подвижных поручней левого и правого (7 и 8), как показано на рисунке (7-1). Не выбрасывайте их.

Левый поручень (с пометкой L) разместите слева, а правый поручень (с пометкой R) справа.

Расположите кожухи поручней (11), как показано на рисунке, надев их на левый и правый поручни (7 и 8).

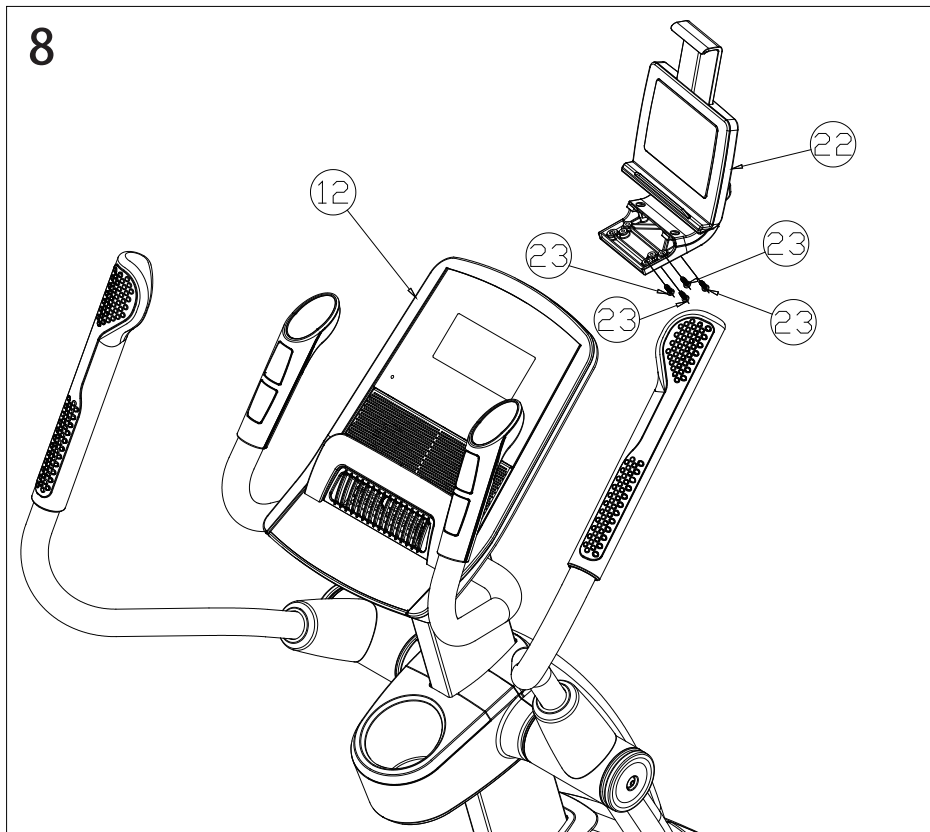
Вставьте левый поручень (7) в левый маятник (5) и закрепите соединение с помощью двух комплектов винтов (20) и гаек стопорных (21). Удостоверьтесь, что стопорные гайки попали в шестигранные отверстия, как показано на рисунке (7-2). Опустите кожухи (11). При этом их изгиб должен быть направлен на круглую трубу поручня (7). Повторите вышеуказанные действия с правой стороны тренажера.



## ШАГ 8:

(опционально)

Установите и закрепите держатель планшета (22) (опция) на консоли (12) с помощью винтов (23).



**Сборка закончена!**

*Рекомендуем проверить затяжку всех крепежных соединений тренажера перед его использованием и регулярно следить за их состоянием.*

## Эксплуатация тренажера

### Изменение угла наклона тренажера

Возможны различные варианты тренировок на эллиптическом тренажере с помощью изменения угла наклона с целью акцентирования внимания на различных группах мышц, таких как бедра, задняя поверхность бедер, икроножные мышцы.

Чтобы отрегулировать уровень угла наклона, следуйте инструкциям ниже.

Встаньте слева от тренажера, возьмитесь правой рукой за ручку, как показано на рисунке, нажмите на красную кнопку на ручке указательным и средним пальцем руки. Потяните ручку вверх до нужного уровня нагрузки, затем отпустите указательный и средний палец. Вы должны услышать щелчок, чтобы удостовериться, что произошла фиксация механизма на выбранном уровне.

**Внимание:** если вы не услышали щелчок, то потяните ручку немного вверх или вниз.



### Стабилизация тренажера на полу

Используйте компенсаторы неровности пола, чтобы стабилизировать тренажер на неровной поверхности. Они расположены в нижней части задних стабилизаторов (справа и слева) и в средней части рамы снизу. Регуляторы нужно вращать вправо или влево.

### Перемещение тренажера

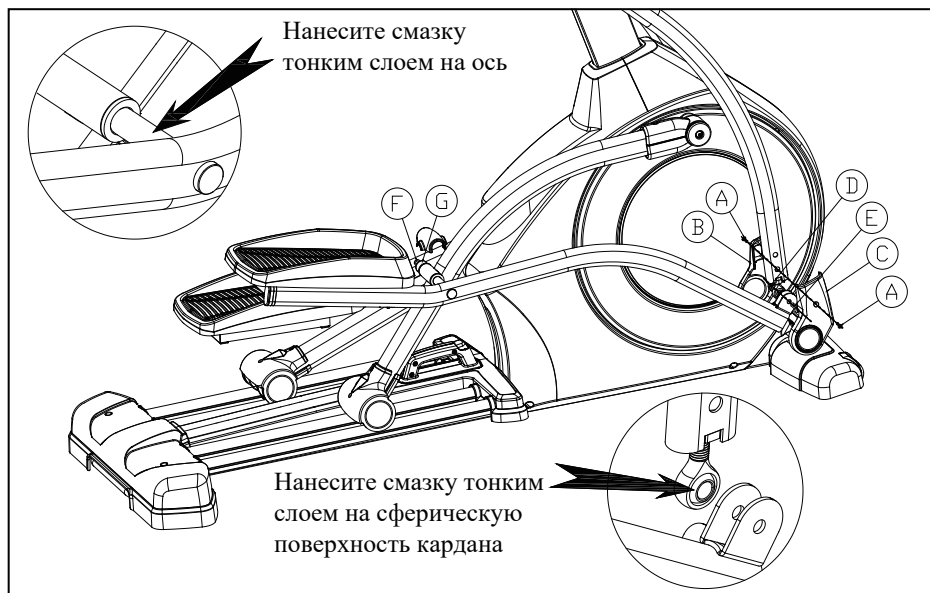
Возьмитесь руками за ручки, расположенную на заднем стабилизаторе и наклоните тренажер вперед, чтобы он встал на транспортировочные ролики. В таком положении велотренажер можно легко перемещать к месту хранения.

## Смазка тренажера

Смазку нужно наносить на направляющие, ось и кардан. После продолжительного использования тренажера, если ролики скрипят, двигаясь по направляющим, нанесите небольшое количество смазки на бумажное полотенце. Затем распределите смазку ровным тонким слоем вдоль направляющих, по которым движутся ролики. Затем удалите излишки смазки.

Если скрип исходит от оси или кардана, открутите винты (А) и снимите два кожуха (В) и (С). Открутите болт и гайку (D), (E). Затем снимите болт и гайку (F), (G).

Снимите ножку педали. Затем нанесите смазку тонким слоем на ось и сферическую поверхность кардана, как показано на рисунке. После нанесения смазки соберите ножку педали с помощью болта (F) и шайбы (G). Затем соберите кардан в U-образный зажим с помощью болта (D) и гайки (E). Прикрепите два кожуха (В) и (С) с помощью двух винтов (А). При необходимости повторите процедуру с другой стороны тренажера.



## Работа с консолью



## ОПИСАНИЕ ИНФОРМАЦИОННЫХ ОКОН ДИСПЛЕЯ

<b>Обозначение на дисплее</b>	<b>Измеряемая величина, единицы измерения</b>	<b>Индикация</b>
TIME	Время тренировки, сек. Компьютер будет автоматически считать от 0:00 до 99:59 с интервалом в 1 сек. Вы можете также запрограммировать компьютер, чтобы он производил обратный отсчет от установленного времени при помощи кнопок + и -. Если вы продолжите тренировку после того, как время достигнет 0:00, компьютер остановит отсчет и время начнет мигать на дисплее.	0:00 > 99:59 99:00 > 0:00
SPEED	Условная скорость, км/ч	0:00~99:59
RPM	Темп, частота шагов (вращения педалей), оборотов/мин	0~15~999
WATT	Количество механической мощности, выделяемой при тренировке либо количество механической мощности, установленной в программе Ватт	0~999
DISTANCE	Условная пройденная дистанция, км	0,00 > 99,99 99,50 > 0,00
CALORIES	Затраченная энергия (расход калорий), ккал	0 > 999 990 > 0
TEMPERATURE	Температура в помещении, °С. Отображается на дисплее в спящем режиме консоли.	0~60
SEX	Пол	
AGE	Возраст, лет	10-25-99
HEIGHT	Рост, см	100-160-200
WEIGHT	Вес, кг	20-50-150
PULSE	Пульс, уд./мин.	30~240
LEVEL	Уровни нагрузки	1~24

## ФУНКЦИИ КЛАВИШ

- РЕЖИМ: Выбор режима/программы тренировки MANUAL/PROGRAMS/WATT CONSTANT/PERSONAL/H.R.C (ручной режим/ предустановленные программы/ программа Ватт/ пользовательские программы/ пульсозависимые программы).
- ФИТНЕС ТЕСТ (ВОССТАНОВЛЕНИЕ ПУЛЬСА): Проверка уровня восстановления частоты сердечных сокращений после нагрузки.
- ВВОД: Подтверждение ввода данных.



- СБРОС: Сброс данных. Перед тренировкой (краткое нажатие): возврат в меню. Длительное нажатие: сброс всех показателей и перезапуск тренировочного компьютера
- +/- (Плюс и Минус): в режиме установки с помощью этих клавиш можно увеличить или уменьшить значения следующих целевых параметров тренировки: времени, дистанции, расхода калорий и целевого пульса, в режиме тренировки позволяют увеличить либо уменьшить уровень нагрузки.
- 3/6/9/12/15/18/21/24: клавиши прямого выбора уровня нагрузки.
- СТАРТ: Начало тренировки.
- СТОП: Окончание тренировки.
- +/- (Плюс и Минус) на поручнях: клавиши быстрого доступа - позволяют быстро увеличить либо уменьшить уровень нагрузки.
- ВЕНТИЛЯТОР (значок): Для включения/выключения вентилятора.
- МР3-разъем: Для проигрывания музыки через аудио кабель с телефона или другого совместимого устройства.

## **ПРОГРАММЫ**

### **НАЧАЛО РАБОТЫ**

Вставьте вилку адаптера, подключенного к тренажеру, в электрическую розетку. Тренировочный компьютер издаст звуковой сигнал и включится. Вы можете начать тренировку немедленно, нажав клавишу СТАРТ либо перейти к установке данных пользователя.

### **УСТАНОВКА ДАННЫХ ПОЛЬЗОВАТЕЛЯ**

Дисплей покажет U0 и вы можете с помощью клавиш +/- (Плюс и Минус) и ВВОД ввести Пол, Возраст, Рост и Вес для 5 пользователей U0 / U1 / U2 / U3 / U4. При этом данные пользователей U1 / U2 / U3 / U4 будут сохранены в памяти компьютера. U0 предназначен для гостей пользователей и эти данные не будут сохранены в памяти компьютера при последующих тренировках.

1. С помощью клавиш +/- (Плюс и Минус) (см. Функции клавиш), выберите одного из пользователей U0 / U1 / U2 / U3 / U4 и подтвердите выбор нажатием на ВВОД, чтобы перейти к вводу данных пользователя.

2. С помощью клавиш +/-, выберите Пол, подтвердите выбор нажатием на ВВОД, чтобы перейти к установке следующего параметра.

3. AGE (ВОЗРАСТ) мигает на дисплее, и вы можете установить свой возраст с помощью клавиш +/- . Подтвердите выбор нажатием на ВВОД, чтобы перейти к установке следующего параметра.

4. H.t. (РОСТ) мигает на дисплее, и вы можете установить свой рост с помощью клавиш +/- . Подтвердите выбор нажатием на ВВОД, чтобы перейти к установке следующего параметра.

5. W.t. (BEC) мигает на дисплее, и вы можете установить свой вес с помощью клавиш +/- . Подтвердите выбор нажатием на ВВОД.

6. Далее компьютер автоматически войдет в программу ручного ввода (MANUAL). Затем вы можете начать тренировку в данной программе, нажав на клавишу СТАРТ либо нажать на клавиши +/- или РЕЖИМ и перейти в меню выбора программ и далее выбрать желаемую программу и нажать ВВОД. Описание всех программ приведено ниже. Затем с помощью клавиш +/- установить параметры тренировки: TIME (ВРЕМЯ), DISTANCE (ДИСТАНЦИЮ), CALORIES (КАЛОРИИ), PULSE (ПУЛЬС). Нажмите клавишу СТАРТ, чтобы начать тренировку. Во время тренировки вы можете регулировать нагрузку ручную с помощью клавиш +/- на консоли и поручнях.

### **БЫСТРЫЙ СТАРТ**

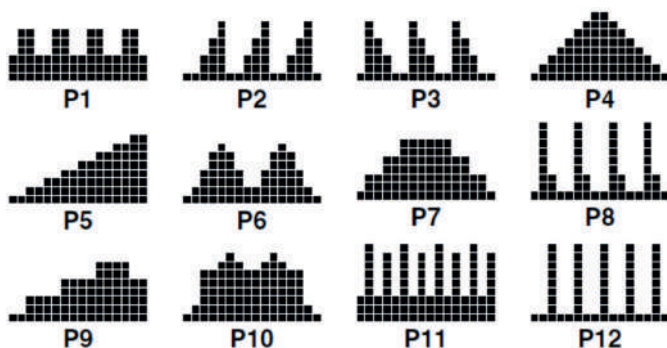
Нажмите клавишу СТАРТ для быстрого начала тренировки и начните вращать педали. Дисплей консоли начнет отсчет параметров тренировки с нулевой отметки и будет отображать частоту пульса, если вы обхватите ладонями на сенсорные датчики на поручнях. Во время тренировки вы можете ручную регулировать нагрузки и угол наклона с помощью соответствующих клавиш консоли и поручней.

### **РУЧНОЙ РЕЖИМ (MANUAL)**

В меню выбора программ выберите программу MANUAL и нажмите ВВОД. Нажмите СТАРТ для начала тренировки или нажмите +/-, для перехода в режим настройки, где клавишами +/- установите целевые значения Времени, Расстояния, Калорий, Пульса. Нажмите СТАРТ, чтобы начать тренировку.

### **ПРЕДУСТАНОВЛЕННЫЕ ПРОГРАММЫ (PROGRAM)**

В меню выбора программ, выберите PROGRAM. Затем, выберите одну из программ P1—P12. Профили предустановленных программ показаны ниже. Сначала на дисплее будет отображаться номер программы, а затем ее профиль нагрузки. Нажмите ВВОД, чтобы войти в программу тренировки. Вы можете нажать клавишу СТАРТ для быстрого старта, либо с помощью клавиш +/- установите значения Времени, Расстояния, Калорий, Пульса. Нажмите СТАРТ, чтобы начать тренировку.



## **ПОЛЬЗОВАТЕЛЬСКИЕ ПРОГРАММЫ (PERSONAL: U01 – U04)**

Программы PERSONAL — это пользовательские программы тренировки. Пользователи устанавливают параметры тренировки в следующем порядке: профиль нагрузки в 16 столбцах, TIME (ВРЕМЯ), DISTANCE (ДИСТАНЦИЯ) и CALORIES (КАЛОРИИ). Параметры и профили нагрузки будут сохранены в памяти после установки. Пользователи также могут менять во время тренировки текущую нагрузку клавишами +/-, но это не приведет к изменению профиля нагрузки, сохраненного в памяти. Компьютер тренажера позволяет сохранить в памяти по одной пользовательской программе для каждого пользователя U1, U2, U3, U4. Таким образом, в памяти компьютера может быть сохранено всего 4 пользовательских программы. Еще одна пользовательская программа может быть также создана для гостевого пользователя U0, однако она не будет сохранена в памяти компьютера.

Действия:

1. В меню выбора программ выберите программу PERSONAL.
2. Нажмите ВВОД, чтобы войти в программу тренировки.
3. Столбец 1 мигает на дисплее, и вы можете создать свой персональный профиль Нагрузки с помощью клавиш +/- . Нажмите на ВВОД, чтобы подтвердить уровень нагрузки в первом столбце профиля тренировки и перейти к установке уровня нагрузки в следующем столбце. Уровень по умолчанию — 1.
4. Столбец 2 мигает на дисплее, и вы можете выбрать нагрузку во втором столбце профиля тренировки клавишами +/- . Нажмите на ВВОД, чтобы подтвердить нагрузку во втором столбце профиля тренировки.
5. Повторяйте пункты 3 и 4 для остальных столбцов до завершения создания персонального профиля тренировки. Нажмите на ВВОД, чтобы подтвердить созданный профиль тренировки.
6. TIME (ВРЕМЯ) мигает на дисплее, и вы можете установить продолжительность тренировки клавишами +/- . Нажмите на ВВОД, чтобы подтвердить введенное время.
7. DISTANCE (ДИСТАНЦИЯ) мигает на дисплее, и вы можете установить целевую дистанцию тренировки клавишами +/- . Нажмите на ВВОД, чтобы подтвердить введенную дистанцию.
8. CALORIES (КАЛОРИИ) мигает на дисплее, и вы можете установить целевой расход калорий для тренировки клавишами +/- . Нажмите на ВВОД, чтобы подтвердить введенный расход калорий.
9. PULSE (ПУЛЬС) мигает на дисплее, и вы можете установить целевой пульс тренировки клавишами +/- . Нажмите на ВВОД, чтобы подтвердить введенный пульс.
10. Нажмите клавишу СТАРТ, чтобы начать тренировку.

## **ПУЛЬСОЗАВИСИМЫЕ ПРОГРАММЫ (HRC)**

Программы H. R.C. 55%, 75%, 90% — это пульсозависимые программы, а программа Target hear rate — это программа по установленному целевому пульсу.

- Программа 55% от максимального пульса.

Целевой пульс =  $(220 - \text{ВОЗРАСТ}) \times 55\%$

- Программа 75% от максимального пульса.

Целевой пульс =  $(220 - \text{ВОЗРАСТ}) \times 75\%$

- Программа 90% от максимального пульса.

Целевой пульс =  $(220 - \text{ВОЗРАСТ}) \times 90\%$

- Программа Tag: Целевой пульс. Устанавливается пользователем.

Пользователи могут тренироваться по выбранной пульсозависимой программе, предварительно установив данные пользователя (см. пункт «Установка данных пользователя»), а также TIME (ВРЕМЯ), DISTANCE (ДИСТАНЦИЮ) и CALORIES (КАЛОРИИ). В этих программах компьютер регулирует уровень нагрузки в зависимости от текущего пульса. Например, уровень нагрузки будет увеличиваться каждые 20 секунд, пока текущий пульс ниже целевого пульса, или уровень нагрузки будет уменьшаться каждые 20 секунд, пока текущий пульс выше целевого пульса. В результате текущий пульс пользователя устанавливается в диапазоне: ЦЕЛЕВОЙ ПУЛЬС+5/-5.

Действия:

1. В меню выбора программ, клавишами +/- выберите H.R.C., затем одну из пульсозависимых программ 55%, 75%, 90%, Tag.
2. Нажмите на ВВОД, чтобы войти в программу тренировки.
3. PULSE (ЦЕЛЕВОЙ ПУЛЬС) будет автоматически рассчитан в зависимости от данных пользователя, под которым был осуществлен вход в тренировочный компьютер.
4. TIME (ВРЕМЯ) мигает на дисплее, и вы можете установить продолжительность тренировки клавишами +/- . Нажмите на ВВОД, чтобы подтвердить введенное время.
5. DISTANCE (ДИСТАНЦИЯ) мигает на дисплее, и вы можете установить целевую дистанцию тренировки клавишами +/- . Нажмите на ВВОД, чтобы подтвердить введенную дистанцию.
6. CALORIES (КАЛОРИИ) мигает на дисплее, и вы можете установить целевой расход калорий для тренировки клавишами +/- . Нажмите на ВВОД, чтобы подтвердить введенный расход калорий.
7. Нажмите клавишу СТАРТ, чтобы начать тренировку.

## **ПРОГРАММА ЦЕЛЕВОЙ МОЩНОСТИ (WATT CONSTANT)**

Программа WATT — программа, независимая от скорости. Используйте клавиши +/-, чтобы установить значения ЦЕЛЕВОЙ МОЩНОСТИ (WATT), ВРЕМЕНИ (TIME), РАССТОЯНИЯ (DISTANCE) и КАЛОРИЙ (CALORIES). Во время тренировки нагрузка не может изменяться пользователем. Например, уровень нагрузки может автоматически увеличиваться, если скорость слишком мала. Также уровень нагрузки может автоматически уменьшаться, если скорость слишком велика. В результате, вычисленная компьютером мощность будет находиться в области целевого значения, установленного пользователем.

Действия:

1. В меню выбора программ, клавишами +/- выберите программу WATT.
2. Нажмите ВВОД, чтобы войти в программу тренировки.
3. WATT (МОЩНОСТЬ) мигает на дисплее, и вы можете установить целевую мощность тренировки клавишами +/- в диапазоне 10–350 Вт. Нажмите ВВОД, чтобы подтвердить введенную мощность.
4. TIME (ВРЕМЯ) мигает на дисплее, и вы можете установить продолжительность тренировки клавишами +/- . Нажмите ВВОД, чтобы подтвердить введенное время.
5. DISTANCE (ДИСТАНЦИЯ) мигает на дисплее, и вы можете установить целевую дистанцию тренировки клавишами +/- . Нажмите ВВОД, чтобы подтвердить введенную дистанцию.
6. CALORIES (КАЛОРИИ) мигают на дисплее, и вы можете установить целевой расход калорий для тренировки клавишами +/- . Нажмите ВВОД, чтобы подтвердить введенный расход калорий.
7. PULSE (ПУЛЬС) мигает на дисплее, и вы можете установить целевой пульс тренировки клавишами +/- . Нажмите ВВОД, чтобы подтвердить введенный пульс.
8. Нажмите клавишу СТАРТ, чтобы начать тренировку.

### **ФИТНЕС ТЕСТ (RECOVERY)**

Фитнес оценка рассчитывается как разница между начальным и конечным значением пульса за одну минуту. Чем быстрее восстанавливается до нормального значения после нагрузки, тем лучше. Улучшение этой оценки при регулярных тренировках является показателем улучшения физической формы. Перед началом этапа тренировки «заминка», держитесь руками за сенсоры пульса на рукоятках и нажмите на клавишу ФИТНЕС ТЕСТ и ВВОД для подтверждения, установите время 12 мин и уровень нагрузки 6, нажмите СТАРТ. Компьютер начнет отсчитывать время. После достижения 00:00, компьютер покажет вашу фитнес-оценку в диапазоне от F1 до F6.

Оценка	Результат	Разница между начальным и конечными значениями пульса
F1	ВЫДАЮЩИЙСЯ	50
F2	ПРЕВОСХОДНЫЙ	40-49
F3	ХОРОШИЙ	30-39
F4	УДОВЛЕТВОРИТЕЛЬНЫЙ	20-29
F5	НИЖЕ СРЕДНЕГО	10-19
F6	ПЛОХОЙ	<10

## **РЕЖИМ ОЖИДАНИЯ**

С целью экономии электроэнергии, компьютер автоматически перейдет в режим ожидания через 4 минуты после окончания тренировки, отсутствия нажатия клавиш или отсутствия сигнала от датчика скорости. В режиме ожидания дисплей выключится и будет отображать температуру в помещении. Вы можете нажать любую клавишу для выхода из режима ожидания.

## **Общие советы по тренировкам**

Начните программу упражнений постепенно, то есть один блок упражнений каждые 2 дня. Увеличивайте объем упражнений неделя за неделей. Начните с коротких периодов, а затем увеличивайте их непрерывно. Начните с несложных упражнений и не ставьте себе невыполнимых целей. В дополнение к основным упражнениям, применяйте другие виды нагрузок, такие как бег, плавание, танцы и / или езда на велосипеде.

Всегда разминайтесь перед тренировкой. Для этого выполняйте не менее пяти минут упражнений на растяжку или гимнастику, чтобы избежать растяжений мышц и травм.

Регулярно проверяйте свой пульс. Если у вас нет прибора для измерения пульса (ЧСС), спросите своего терапевта, как вы можете эффективно измерить пульс. Определите свой диапазон ЧСС для достижения оптимального успеха тренировки. Учитывайте как свой возраст, так и уровень физической подготовки.

Старайтесь пить во время тренировки. Учтите, что рекомендуемая потребность потребляемой жидкости 2-3 литра в день заметно увеличивается при физической нагрузке. Жидкость, которую вы пьете, должна быть комнатной температуры.

При занятиях на тренажере всегда носите легкую и удобную одежду, а также спортивную обувь. Не надевайте свободную одежду, которая может порваться или попасть в движущиеся части тренажера.

## **Упражнения для вашей личной тренировки**

Разминка / упражнения на растяжку

Успешная тренировка начинается с разогревающих упражнений и заканчивается упражнениями на растяжение и расслабление. Эти разогревающие упражнения подготовят ваше тело к последующим упражнениям. Период расслабления после тренировки гарантирует, что у вас не возникнет проблем с мышцами. Далее вы найдете инструкции по упражнениям на растяжку для разогрева и расслабления. Пожалуйста, обратите внимание на следующие моменты:

## УПРАЖНЕНИЯ ДЛЯ ШЕИ

Наклоните голову вправо и почувствуйте напряжение в шее. Медленно опустите голову полукругом к груди, а затем поверните голову влево. Вы снова почувствуете комфортное напряжение в шее. Повторите это упражнение поочередно несколько раз.



## УПРАЖНЕНИЯ ДЛЯ ПЛЕЧ

Поднимите левое и правое плечи попеременно или оба плеча одновременно.



## УПРАЖНЕНИЕ ДЛЯ РУК

Протяните левую и правую руки попеременно вверх. Почувствуйте напряжение в левой и правой руке. Повторите это упражнение несколько раз.



## УПРАЖНЕНИЕ ДЛЯ БЕДЕР

Если необходимо обопритесь о стену, затем наклонитесь назад и рукой подтяните правую или левую ногу как можно ближе к ягодицам. Почувствуйте комфортное напряжение в верхней части бедра. Сохраняйте это положение в течение 30 секунд, если это возможно, и повторите это упражнение 2 раза для каждой ноги.



## РАСТЯЖКА МЫШЦ НОГ

Сядьте на пол и поставьте ноги так, чтобы колени были направлены наружу. Потяните ноги как можно ближе к паху. Теперь осторожно прижимайте колени вниз. Если это возможно, постарайтесь сохранить это положение в течение 20-30 секунд.



## КАСАНИЕ

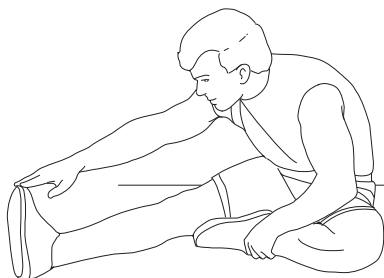
Медленно наклоните туловище вперед и попытайтесь коснуться ног руками. Дотянитесь до пальцев ног. Если возможно, постарайтесь сохранить это положение в течение 20-30 секунд.





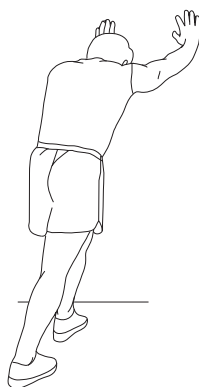
## УПРАЖНЕНИЯ ДЛЯ КОЛЕН

Сядьте на пол и вытяните правую ногу. Согните левую ногу и положите ногу на правое верхнее бедро. Теперь попробуйте достичь правой ноги правой рукой. Если возможно, постарайтесь сохранить это положение в течение 30-40 секунд.



## УПРАЖНЕНИЯ ДЛЯ АХИЛЛОВА СУХОЖИЛИЯ

Поставьте обе руки на стену и обопритесь всем телом. Затем переместите левую ногу назад и вытяните, не отрывая ногу от пола. Повторите упражнение с правой ногой. Это растягивает заднюю часть ноги. Если возможно, постарайтесь сохранить это положение в течение 30-40 секунд.



## Список комплектующих частей

№.	Наименование	Спецификация	Кол-во
1	Основная рама		1
2	Стойка		1
3	Маятник (L)		1
4	Маятник (R)		1
5	Ножка педали (L)		1
6	Ножка педали (R)		1
7	Труба приводного механизма		2
8	Направляющие		1
9	Кнопка ручки регулировки наклона		1
10	Расширитель переднего стабилизатора (L)		1
11	Расширитель переднего стабилизатора (R)		1
12	Соединительный элемент		2
13	Шатун		2
14	Кронштейн натяжителя ремня		1
15	Подвижный поручень (L)		1
16	Подвижный поручень (R)		1
17	Вал шатуна		1
18	Ролик		4
19	Опора передняя		2
20	Опора задняя регулируемая		2
21	Опора средняя регулируемая		1
22	Кожух основной (L)		1
23	Кожух основной (R)		1
24	Кожух передний		1
25	Кожух задний		1
26	Кожух вращающийся большой		2
27	Кожух вращающийся малый		2
28	Кожух направляющих Т-образный		1
29	Кожух стабилизатора переднего		1
30	Кожух стабилизатора заднего		1
31	Педаль		2
32	Вставки педалей	EVA	2
33	Кожух ролика верхний		2
34	Кожух ролика нижний		2
35	Заглушка овальная		2

36	Заглушка овальная		4
37	Кожух поручня верхний		2
38	Кожух поручня нижний (L)		2
39	Кожух поручня нижний (R)		2
40	Кожух стойки малый		1
41	Кожух стойки большой		1
42	Держатель бутылки		1
43	Кожух консоли передний		1
44	Кожух консоли задний		1
45	Рукоятка поручня (L)		1
46	Рукоятка поручня (R)		1
47	Кожух		4
48	Заглушка		2
49	Заглушка		2
50	Подшипник		4
51	Подшипник		4
52	Ролик транспортировочный		2
53	Втулка подшипника		4
54	Прокладка направляющих	EVA	4
55	Втулка распорная		1
56	Втулка распорная		1
57	Вставка шкива		1
58	Шкив		1
59	Кожух (L)		1
60	Кожух (R)		1
61	Кожух		1
62	Кожух поручня фиксированного		2
63	Кожух поручня фиксированного нижний		2
64	Втулка		2
65	Прокладка		4
66	Прокладка		1
67	Заглушка		2
68	Ремень приводной		1
69	Болт	3/8"×55 мм.	7
70	Шайба плоская	Ø10.4×Ø14×1.5	1
71	Шайба плоская	Ø10.4×Ø29×2.0	2
72	Болт	3/8-16×120	1
73	Шайба плоская	Ø6.5×Ø25.4×2.0	3
74	Шайба плоская	Ø8.4×Ø31.8×2.0	2
75	Прокладка плоская	Ø25.4×Ø8.3×2.0	4

76	Болт	3/8"×20	14
77	Болт	3/8"×44	4
78	Болт	5/16"×20	4
79	Винт	#8-18×16	72
80	Винт	#8-18×19.1	4
81	Винт	#8-18×12.7	8
82	Винт	#8-32×12.7	2
83	Болт	Ø9.5×23.5мм ×5/16"	2
84	Гайка стопорная	3/8"-16×(7.6 ~ 8.0 мм)	2
85	Гайка стопорная	3/8"-16	9
86	Болт	5/16"×15	6
87	Болт	1/4"*15	8
88	Фиксатор		4
89	Фиксатор		1
90	Гайка стопорная	5/16"-18	6
91	Болт	Ø7.9×4.7	1
92	Гайка	M12	4
93	Шайба пружинная	M10(3/8)	10
94	Болт	M6"×20	3
95	Винт	#6-20×12.7	4
96	Шариковый подшипник	R14ZZ	2
97	Шариковый подшипник	R12ZZ	8
98	Шариковый подшипник	6300ZZ	2
99	Подшипник		2
100	Пружина		1
101	Ось		1
102	Трос		1
103	Маховик		1
104	Накладка направляющей алюминиевая		4
105	Ось	Ø 25.4×433	1
106	Вкладыш		4
107	Прямоугольный элемент		2
108	Ключ-шестигранник	7/32×100-3/16×60	1
109	Ключ-отвертка		1
110	Мотор изменения нагрузки		1
111	Консоль		1
112	Адаптер		1
113	Провод соединительный нижний	8P/1150MM	1
114	Провод соединительный верхний	8P/800MM	1
115	Провод	2P/450MM	1
116	Провод	2P/300MM	1

117	Провод	4P/700MM	1
118	Провод	4P/700MM	1
119	Фиксагор		1
120	Аудио кабель		1
121	Держатель планшета (опция)		1
122	Винт	#8-32*16mm	4



## Технические характеристики

Назначение	профессиональное
Рама	высокопрочная с двухслойной покраской
Система нагружения	Электромагнитная (EMS)
Кол-во уровней нагрузки	24
Маховик	25 кг (инерционный вес)
Наклон	3 уровня (0-15%)
Регулировка наклона	механическая
Тип сочленений	высококачественные подшипники
Педальный узел	дисковый шатун
Педали	антискользящие, увеличенного размера
Расстояние между педалями	6,4 см (супермалый Q-Фактор)
Длина шага	508 мм
Направляющие	стальные парные, с алюминиевыми накладками
Измерение пульса	сенсорные датчики на фиксированных поручнях
Консоль	многофункциональный LCD основной дисплей с графической матрицей и цветной подсветкой
Показания консоли	время, скорость, дистанция, уровень нагрузки, расход калорий, пульс, темп, ватт, фитнес тест, температура в помещении
Кол-во программ	23
Спецификации программ	12 предустановленных программ, быстрый старт, ручной режим, 4 пользовательские, 4 пульсозависимые, программа Ватт
Мультимедиа	воспроизведение аудио файлов, встроенные динамики
Зарядка смартфона	нет
Интеграция	AUX IN (воспроизведение аудио через смартфон/MP3)
Держатель мобильного тел.	есть
Держатель планшета	есть
Вентилятор	есть
Транспортировочные ролики	есть
Размер в рабочем состоянии (Д*Ш*В)	172*73*164 см
Вес нетто	93 кг.
Вес брутто	113 кг
Размеры упаковки	180*55*85 см (упаковка 1 шт. в 1 коробке)
Компенсаторы неровности пола	есть (3 регулируемых опоры)
Держатель бутылки	есть

Дополнительно	быстрые клавиши регулировки нагрузки на поручнях ручка для перемещения
Макс. вес пользователя	160 кг.
Питание	220В
Энергосбережение	есть
Гарантия	3 года
Производитель	BRONZE GYM
Страна изготовления	КНР

Поставщик: ООО «Фитатлон», 115230, г. Москва, Каширское шоссе, д.13 Б, эт. 5, пом. 1, ком. 31. Дата изготовления указана на упаковке тренажера.

\*Упаковка содержит информацию о дате изготовления оборудования, указанную в виде шифра. Пример: С190122,  
где 19 – год изготовления,

01 – месяц изготовления,

22 – внутренний номер учета.

Оборудование сертифицировано в соответствии с Техническим Регламентом Таможенного Союза.

\*Производитель оставляет за собой право вносить изменения в конструкцию тренажера, не ухудшающие значительно его основные технические характеристики. Все актуальные изменения в конструкции либо технических спецификациях изделия отражены на официальном сайте поставщика оборудования ООО «Фитатлон»: [www.fitathlon.ru](http://www.fitathlon.ru)

Последнюю версию Руководства пользователя можно найти на сайте поставщика ООО «Фитатлон»: [www.fitathlon.ru](http://www.fitathlon.ru)

### **ВНИМАНИЕ!**

**ТРЕНАЖЕР ПРЕДНАЗНАЧЕН ДЛЯ КОММЕРЧЕСКОГО  
ИСПОЛЬЗОВАНИЯ**





Дополнительная информация

Торговая марка: BROZE GYM

Модель: X800M

Сделано в К.Н.Р.

Импортер и Уполномоченная изготовителем организация: ООО «Фитатлон», 115230, Россия, г. Москва, Каширское шоссе, дом 13Б, 5 этаж, комната №31 в помещении №1.

Данный товар реализуется в соответствии с требованиями законодательства Российской Федерации.

Для подтверждения даты покупки товара при гарантийном ремонте или предъявлении иных предусмотренных законом требований, убедительно просим вас сохранять сопроводительные документы (чек, квитанцию, иные документы, подтверждающие дату и место покупки).