

PST300

Степпер PST300

ИНСТРУКЦИЯ ПО ЭКСПЛУАТАЦИИ



ПОЗДРАВЛЯЕМ!

Вы стали обладателем степпера **AEROFIT PROFESSIONAL** PST300. Наша команда призвана сделать Ваши тренировки интересными и полезными, предоставляя подробную информацию и поддержку, на которую Вы всегда можете рассчитывать. Благодарим Вас за приобретение степпера **AEROFIT** и желаем успешных тренировок!

Тренажеры **AEROFIT PROFESSIONAL** проходят многоступенчатое тестирование, чтобы максимально снизить возможность брака и гарантировать бесперебойные продолжительные тренировки в течение длительного времени.

Если Вам нужна помощь в настройке тренажеров **AEROFIT PROFESSIONAL** или пришло время проводить периодическое сервисное обслуживание, просим связаться с официальным сервисным центром **AEROFIT PROFESSIONAL** по контактной информации, указанной ниже:

Тел.: (495) 276-27-26, 221-26-29

Электронный адрес: service@sportrus.ru

Согласно статистическим данным, профессиональное периодическое обслуживание тренажеров продлевает срок службы оборудования минимум в 2 раза и тем самым значительно экономит Ваши деньги.

ООО «СпортРус»

**Официальный представитель *AEROFIT PROFESSIONAL* на территории
Российской Федерации и СНГ**

г. Москва

Варшавское шоссе 33, стр. 13

(495) 276-27-26, 221-26-29

www.aerofit.ru

Техника безопасности

Предостережение:

Безопасное использование тренажера может быть гарантировано только в случае своевременного проведения сервисного обслуживания и регулярной замены расходных материалов.

Выбор места для тренажера

1. Тренажер должен быть расположен на достаточном расстоянии от других предметов (минимум 1 метр с каждой стороны).
2. Не используйте тренажер на улице, вблизи бассейнов или в местах с повышенной влажностью.
3. Не позволяйте другим людям трогать тренажер во время тренировки или мешать тренирующемуся.
4. Тренажер не предназначен для использования детьми и инвалидами.

Рекомендации

1. Всегда следуйте инструкциям, приведенным на дисплее.
2. Не трогайте детали тренажера, не наклоняйте тренажер во время тренировки.
3. Не вставляйте посторонние предметы в тренажер. Если что-либо упало, осторожно достаньте это, когда тренажер не используется. Если Вы не можете достать упавший предмет самостоятельно, свяжитесь с сервисной службой.
4. Не ставьте емкости с жидкостями на тренажер, за исключением бутылки для воды, которая может быть размещена на специальном держателе (бутылка должна быть закрыта крышкой).
5. Занимайтесь в чистой спортивной обуви с резиновой подошвой. Не занимайтесь в обуви на каблуках, с кожаной подошвой или шипами. Не занимайтесь на тренажере босиком.
6. Держите свободные части одежды, шнурки и полотенце вдали от движущихся частей тренажера.
7. Будьте внимательны при вставании и спускания с тренажера.

Пожалуйста, сохраните технику безопасности

ПЕРЕЧЕНЬ ДЕТАЛЕЙ

№	Номер детали	Описание	Кол-во
1	PST3000100	Главная рама	1
3	PST3000300	Левая качающаяся часть	1
4	PST3000400	Правая качающаяся часть	1
5	PST3000500	Рама левой педали	1
6	PST3000600	Рама правой педали	1
7	PST3000700	Стойка	1
8	PST3000800	Ручка консоли	1
10	PST3001000	Крышка подшипника	2
11	PST3001100	Соединительная палка	2
12	PST3001200	Натяжной ролик	1
13	PST300B1300	Ось цепной передачи	1
14	PST3001400	Направляющий ролик	2
15	PST300B1500	Левая цепная передача	1
16	PST300B1600	Правая цепная передача	1
17	PST3001700	Обратная пружина	2
18	PST300B1800	Зазор	2
19	PST3001900	Передаточный вал	1
20	PST3002000	Левая рукоятка	1
21	PST3002100	Правая рукоятка	1
23	PST3002300	Соединительная рама	2
24	PST3002400	Зазор	2
25	PST3002500	Цепная ось	2
27	PST3002700	Левая педаль	1
28	PST3002800	Правая педаль	1
29	PST3002900	Вставка педали	2
30	PST3003000	Шкив 1	1
31	PST3003100	Шкив 2	1
32	PST300B3200	Зазор	2
33	UP205	Опорный подшипник	2
34	AC3170B5200V1	Амортизатор	2
35	PST3003500	Правая крышка	1
36	PST3003600	Левая крышка	1
37	B4005400	Обратная пружина	1
38	DXD360J16A	Ремень 360J16	1
39	DXD300J8A	Ремень 300J8	1
40	CG3000P1707V1	Шайба	4
41	SVTW0100	Колпачковая гайка	5
42	B4001600	Наконечник с колесиком	2
43	ASCENT2900	Регулируемая ножка	1
44	PST3004400	Ось педали	2
45	PE3001200	Резинка	2
46	PST3004600	Ось шатуна	1

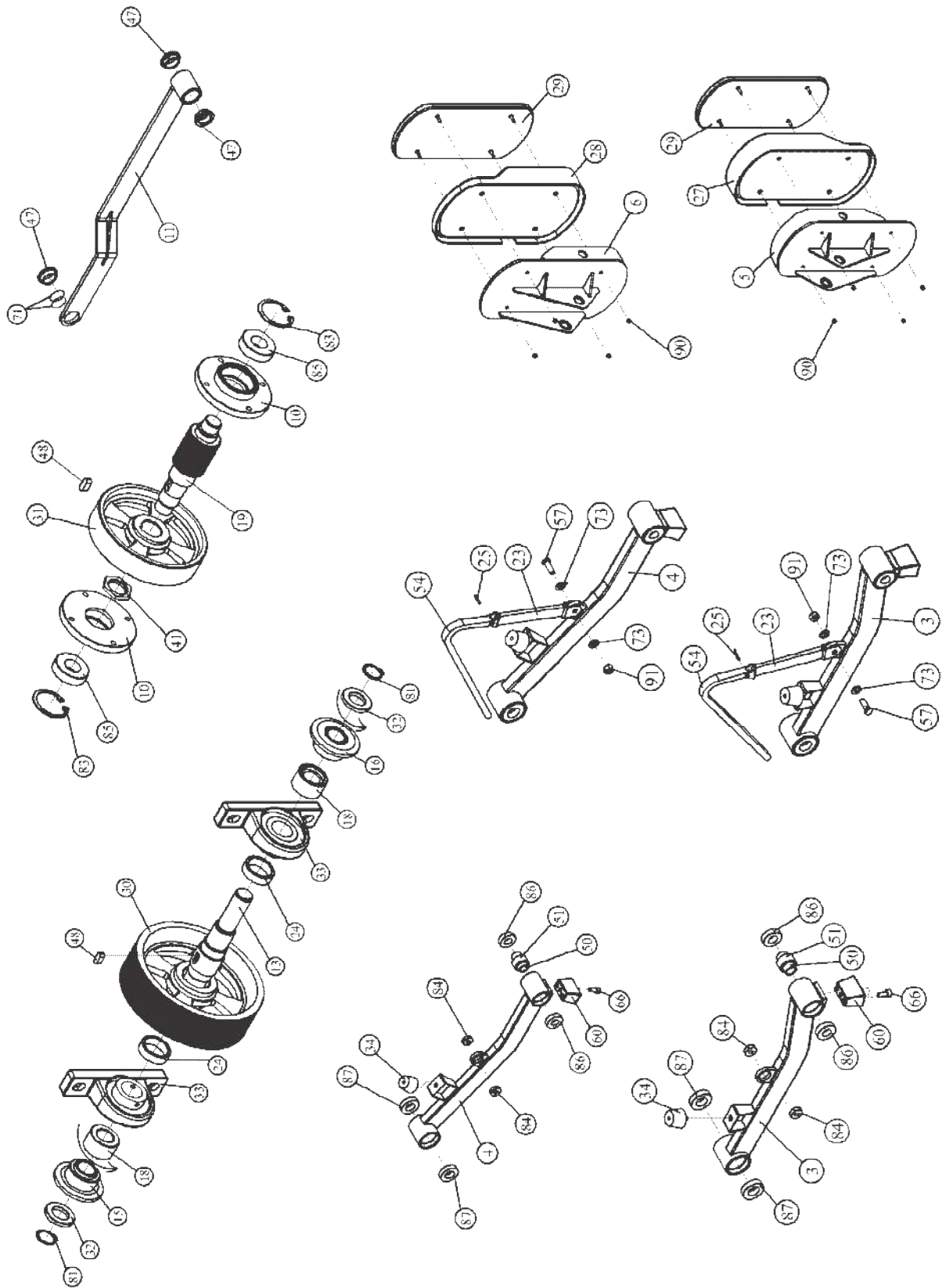
ПЕРЕЧЕНЬ ДЕТАЛЕЙ

№	Номер детали	Описание	Кол-во
47	IR40014100	Медная втулка	6
48	B4007000	Ключ 6*6*14.3	2
49	PST3004900	Ось направляющего ролика	1
50	PST3005000	Зазор	2
51	PST3005100	Зазор	2
52	IT90013800	Эллипсоидная заглушка	2
53	B1800CEC-Q8800	Призонный болт	2
54	PST3005400	Цепь	2
55	PST30005500	Натяжное колесо	1
56	PST3005600	Соединительная деталь	1
57	PST3005700	Соединительная ось	2
58	PST3005800	Крышка	2
59	PST3005900	Ось	1
60	PST3006000	Амортизатор	2
61	PE3000900	Регулируемая рама	2
64	GB70M6*20*20DS4	Шестигранный винт М6*20	7
65	GB70M10*80DHS20	Шестигранный винт М10*80	4
66	GB70M8*20N19	Шестигранный винт М8*20	12
67	GB5781M8*30DS2	Шестигранный болт М8*30	2
68	GB5780M10*75*75DS20	Шестигранный болт М10*75	4
69	CNLM6*16N19	Винт с плоской головкой М6*16	8
70	GB954DS2	Шайба Ф4.5*Ф9*0.8	6
71	DQ25DS2B	Шайба Ф32*Ф25.5*1	4
72	DQ6DS2A	Шайба Ф6.6*Ф15*2	9
73	GB9510DS2	Шайба Ф11*Ф20*2.0	20
74	GB958DS2	Шайба Ф9*Ф16*1.6	2
75	DQ16DS2	Шайба Ф17*Ф30*2.5	2
76	DQ17DHS2	Шайба Ф17.2*Ф23*0.35	6
77	DQ20DHS2A	Шайба Ф20.2*Ф25*0.35	14
78	GB936DS12	Пружинная шайба Ф6	6
79	GB938N22	Пружинная шайба Ф8	12
80	GB894.117FH12	Зажим Ф17	8
81	GB894.120FH12	Зажим Ф20	2
82	GB894.125FH12	Зажим Ф25	6
83	GB893.135FH12	Зажим Ф35	2
84	PBE10008	Зазор	4
85	NBK6003-2Z	Подшипник 6003-2Z	6
86	NBK6004-2Z	Подшипник 6004-2Z	4
87	NBK6005-2Z	Подшипник 6005-2Z	4
88	GB894.119FH12	Зажим Ф19	4
89	NM6DS2	Гайка М6	2

ПЕРЕЧЕНЬ ДЕТАЛЕЙ

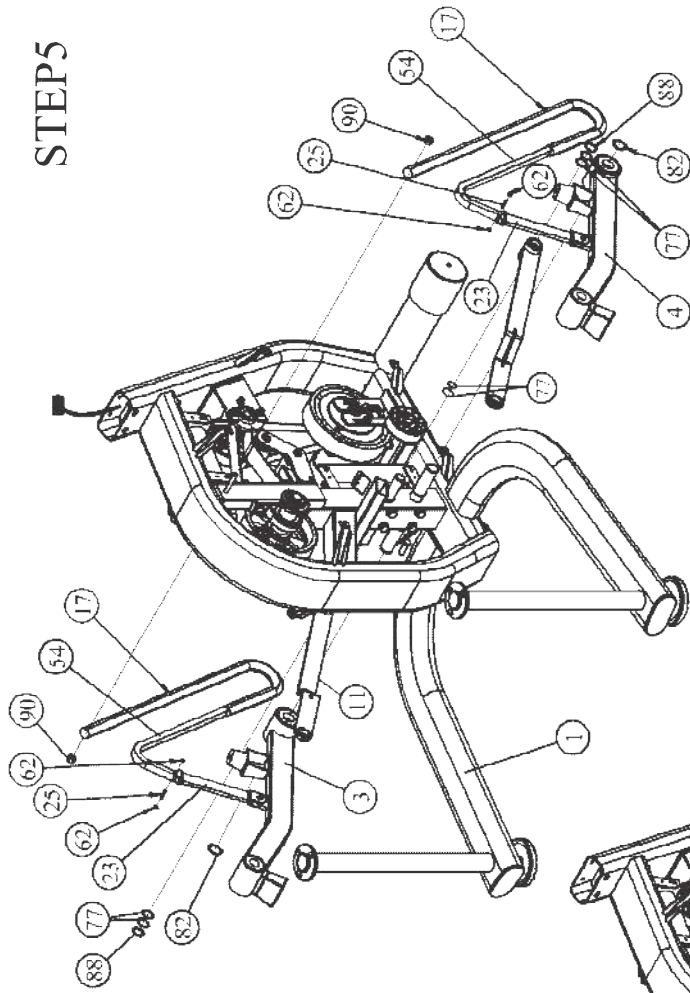
№	Номер детали	Описание	Кол-во
90	NM8DS2	Гайка М8	10
91	NM10DS2	Гайка М10	12
92	GB41M10DS2	Шестигранная гайка М10	1
93	GB6172.1M16DS2	Шестигранная гайка М16*8	2
94	GB818M4*12DS20	Винт М4*12	10
95	B306700	Винтовой зажим	10
96	GB845ST4.2*19DHS	Винт ST4.2*19	10
99	GB819M5*12DHS2	Винт М5*12	2
104	X05	Датчики пульса	2
105	X05-PST-01	Крышка датчика пульса	2
E1	C58H-PST	Плата	1
E2	L1050XHP/SMP-5-6	Нижняя проводка	1
E3	08-0077	Кольцо	2
E4	IB400DZX870/750H	R линия	1
E5	D43-PST	Магнит	1
E6	DQR400W10-2	Источник энергии R	1
E7	GB934DS12	Пружинная шайба Ф4	2
E8	GB818M4*10DS2	Шестигранная гайка М4*10	2
E9	GB41M4DS2	Шестигранная гайка М4	2
E10	DQ4DS2	Шайба Ф4.5*Ф12*0.8	4
E11	F50A	Провод правой рукоятки	1
E12	F51A	Провод левой рукоятки	1
E13	L800SMP	Провод левой рукоятки	1
E14	L800SMR	Провод правой рукоятки	1
E15	L700SMR/DR2	Провод 2 датчика пульса	2
E21	07-0092H	Плата	1
E22	DQXTJS01	Телеметрия пульса	1
E23	L350XHP/XHP-3	Провод датчика пульса к консоли	1
E24	L600SMP/DC2	Провод 1 датчика пульса	2
E25	CG500023200	Зазор	4
E26	GB845ST2.9*16DS	Винт ST2.9*16	4
E27	PST300MM01NX	Крышка консоли	1
E28	L1000XHP/SMP-12A	Верхний провод	1
E29	L600SMR/SMP/ХН-3	Провод	1
E30	PU300DZB01	Часть консоли	1
E31	PU300DZB02	Часть консоли	1
E32	PU300DZB03	Рама платы	1
E33	B83-PST-CH	Плата	1
E34	PR3003000	Стержень	4
E35	GB845ST3.5*16DHS	Винт ST3.5*16	13
E36	GB845ST2.9*9.5DHS	Винт ST2.9*9.5	11

ВЗРЫВНОЙ ЧЕРТЕЖ

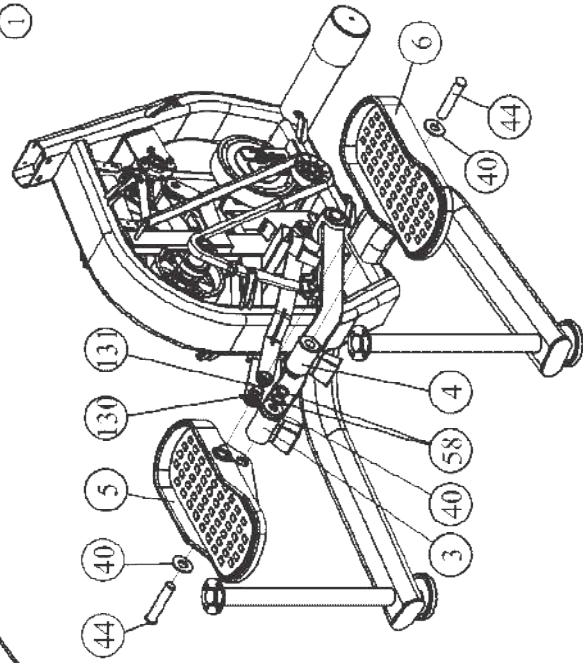


ВЗРЫВНОЙ ЧЕРТЕЖ

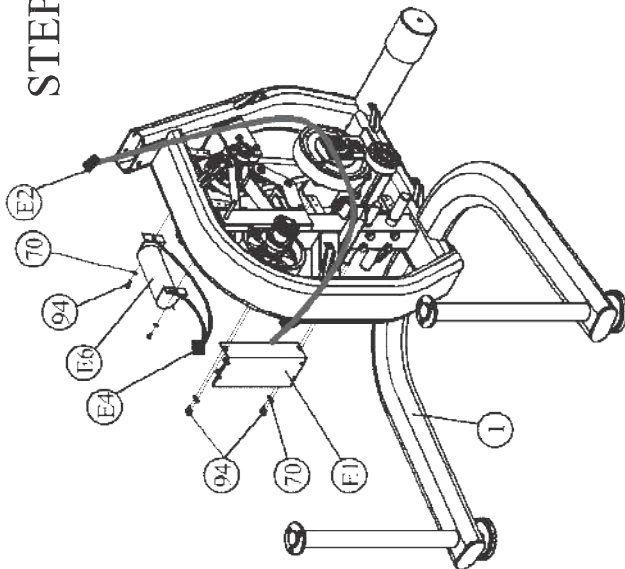
STEP5



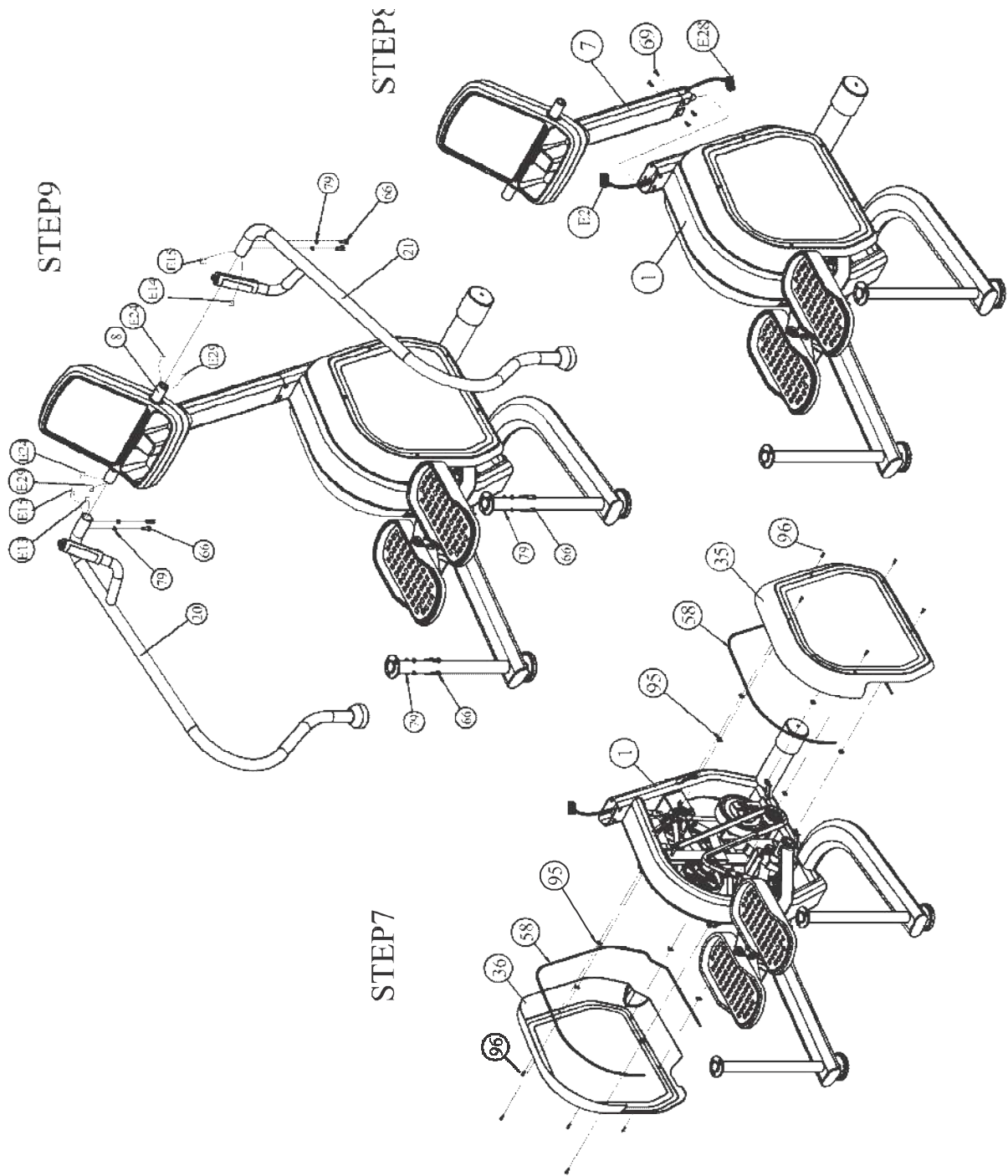
STEP6



STEP4

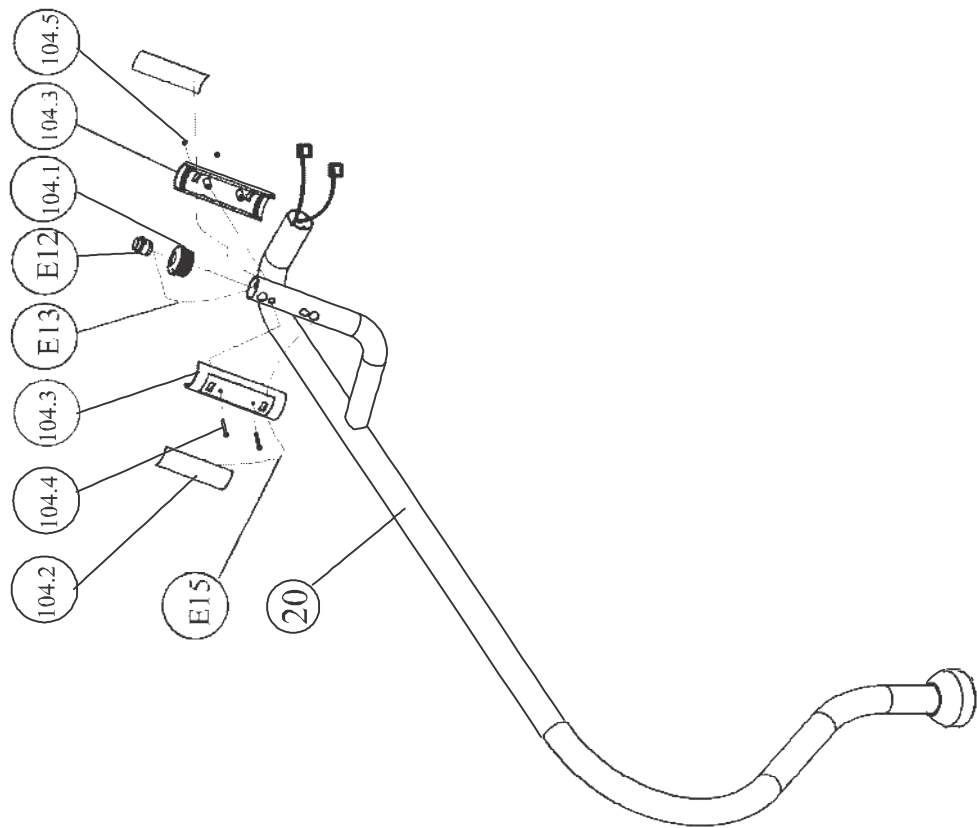
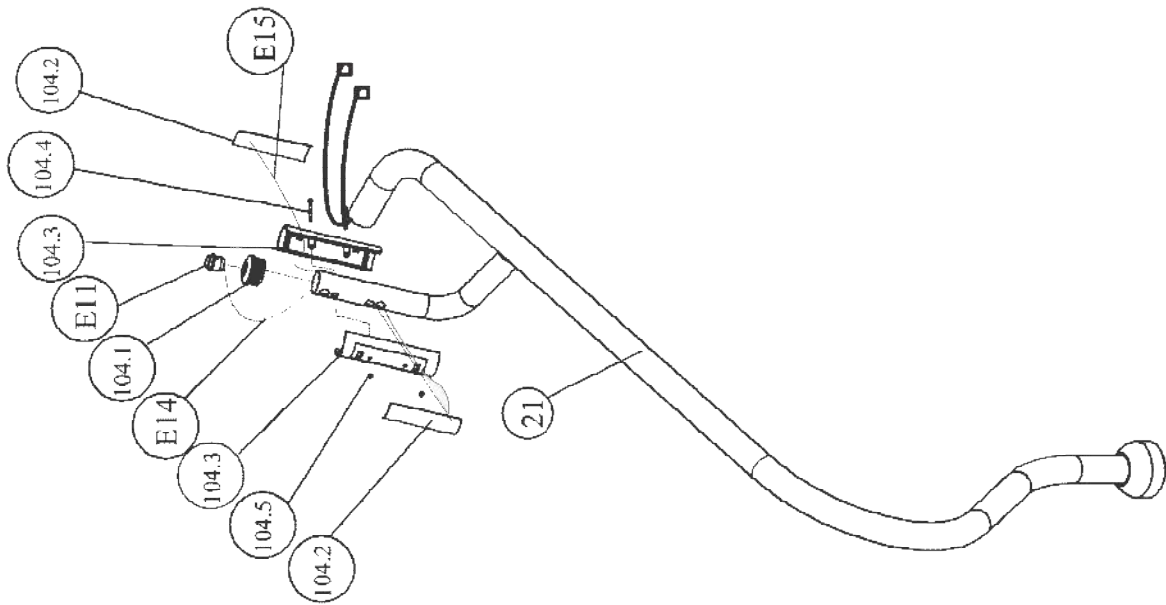


ВЗРЫВНОЙ ЧЕРТЕЖ

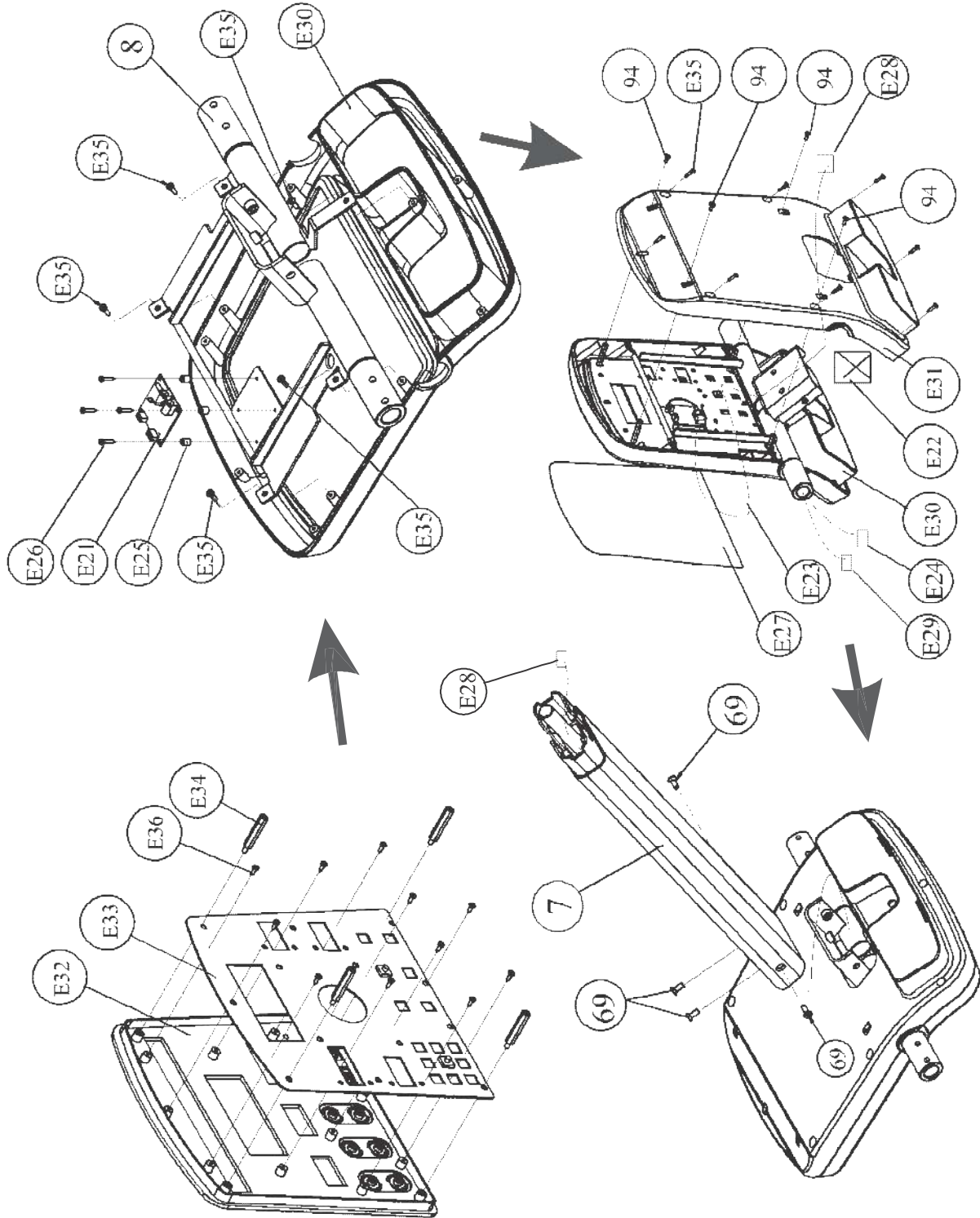


Exploded View

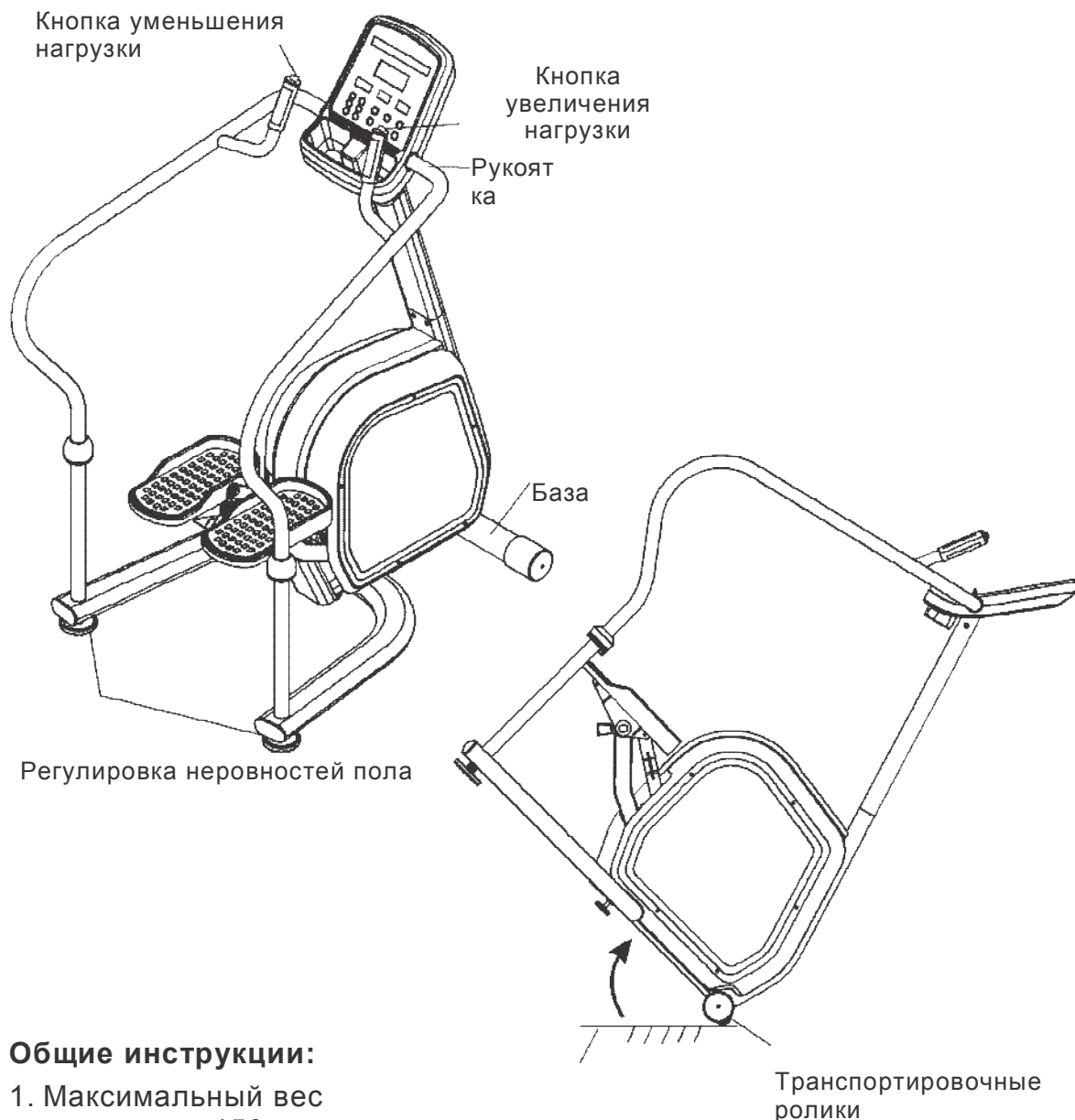
ВЗРЫВНОЙ ЧЕРТЕЖ



ВЗРЫВНОЙ ЧЕРТЕЖ



Эксплуатация и обслуживание



Общие инструкции:

1. Максимальный вес пользователя 150 кг.
2. Для перемещения тренажера, возьмитесь за боковые поручни и наклоните тренажер, пока колесики не коснутся поверхности пола, переместите тренажер и аккуратно его опустите.
3. Во время тренировки обе ноги должны наступать на педали, руки держаться за рукоятки. После начала тренировки, нажмите "START" и затем отрегулируйте уровень нагрузки.
4. Для регулировки нагрузки, нажмите кнопки на рукоятках, черная – уменьшить, красная – увеличить.

Совет:

Если болты и винты разболтались, затяните их.

Console Panel Functions

ФУНКЦИИ КОНСОЛИ

DISTANCE

WATT

HEART RATE

CALORIE



Manual mode:

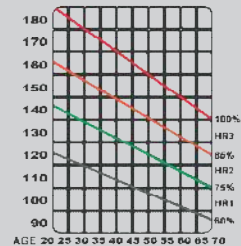
- Start stepping.
- Input user weight using \odot .
- Press start button.

Program Mode:

- Start stepping.
- Choose program.
- Input time (time), user weight (weight), age (age) using \odot .
- Press start button.
- Press (time) select time/distance/calorie countdown program.



HEART RATE ZONES



TIME

SPEED

LEVEL



ФУНКЦИИ КОНСОЛИ

На дисплее отображается информация о дистанции, мощности, пульсе, калориях, времени, скорости, уровне.

1. Окно дистанции:

- 1) Показывает общую дистанцию в Предустановленной программе или Программе Быстрый Старт;
- 2) Показывает оставшуюся дистанцию в Целевой программе на дистанцию;
- 3) Показывает заданную дистанцию в Пользовательской программе.

2. Окно мощности:

Показывает общую мощность (Вт) в Предустановленной программе или Программе Быстрый Старт.



3. Окно пульса:

Показывает пульс пользователя.

4. Окно калорий:

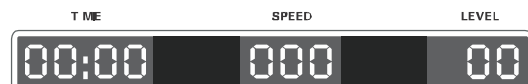
- 1) Показывает общее количество калорий в Предустановленной программе или Программе Быстрый Старт;
- 2) Показывает оставшиеся калории в Целевой программе на калории.

5. Окно времени:

- 1) Показывает общее время в Предустановленной программе или Программе Быстрый Старт;
- 2) Показывает оставшееся время в Целевой программе на время.

6. Окно скорости:

Показывает скорость.



7. Окно нагрузки:

Показывает уровень нагрузки.



8. Окно точечной матрицы:

- 1) Показывает инструкции и сообщения;
- 2) Показывает выбранную программу.



Console Panel Functions

Кнопки

1. Кнопка увеличения нагрузки (двойная функция)

- 1) Увеличение уровня нагрузки;
- 2) Увеличение параметров времени и веса.



2. Кнопка уменьшения нагрузки (двойная функция):

- 1) Уменьшение уровня нагрузки;
- 2) Уменьшение параметров времени и веса.



3. Кнопка режима:



Для выбора Целевой программы на Время, Дистанцию или Калории.

4. Кнопка ENTER:



Для подтверждения введенных параметров.

5. Кнопка СТАРТ:



Для запуска программы после ввода веса и времени.

6. Кнопка СТОП:



Для остановки программы в любом режиме.

7. Быстрый Старт:



Запуск программы по умолчанию;

8. Кнопка КАРДИО:



Для выбора программы КАРДИО.

9. Сжигание жира:



Для выбора программы СЖИГАНИЕ ЖИРА.

10. Кнопка ПУЛЬС:



Для выбора программы ПУЛЬС.

11. Кнопка ЯГОДИЧНЫЕ:



Для выбора программы ЯГОДИЧНЫЕ.

12. НАГРУЗКА НА БЕДРО:



Для выбора программы НАГРУЗКА НА БЕДРО.

Console Panel Functions

Инструкции по управлению программами:

1. Программа Быстрый старт

- 1) Программа автоматически запускается после включения тренажера;
- 2) Введите свой вес;
- 3) Нажмите "START" для начала тренировки.

2. Программа Кардио

- 1) Нажмите кнопку "CARDIO" для выбора этой программы;
- 2) Введите время;
- 3) Нажмите "ENTER" для подтверждения;
- 4) Введите свой вес;
- 5) Нажмите "ENTER" для подтверждения;
- 6) Введите свой возраст;
- 7) Нажмите "START" для начала тренировки.

3. Программа Сжигание жира

- 1) Нажмите кнопку "FAT BURN" для выбора этой программы;
- 2) Введите время;
- 3) Нажмите "ENTER" для подтверждения;
- 4) Введите свой вес;
- 5) Нажмите "ENTER" для подтверждения;
- 6) Введите свой возраст;
- 7) Нажмите "START" для начала тренировки.

4. Программа Пульс

- 1) Нажмите кнопку "HEART RATE" для выбора этой программы;
- 2) Введите время;
- 3) Нажмите "ENTER" для подтверждения;
- 4) Введите свой вес;
- 5) Нажмите "ENTER" для подтверждения;
- 6) Введите свой возраст;
- 7) Нажмите "START" для начала тренировки.

5. Программа Ягодичные

- 1) Нажмите кнопку "GLUTEA SCULPTOR" для выбора этой программы;
- 2) Введите время;
- 3) Нажмите "ENTER" для подтверждения;
- 4) Введите свой вес;
- 5) Нажмите "ENTER" для подтверждения;
- 6) Введите свой возраст;
- 7) Нажмите "START" для начала тренировки.

Basic Functions

6. Программа Нагрузка на бедро

- 1) Нажмите кнопку "THIGH TONER" для выбора этой программы;
- 2) Введите время;
- 3) Нажмите "ENTER" для подтверждения;
- 4) Введите свой вес;
- 5) Нажмите "ENTER" для подтверждения;
- 6) Введите свой возраст;
- 7) Нажмите "START" для начала тренировки.

7. Целевая программа на время

- 1) Нажмите кнопку "MODE" для выбора этой программы;
- 2) Введите время;
- 3) Нажмите "ENTER" для подтверждения;
- 4) Введите свой вес;
- 5) Нажмите "START" для начала тренировки.

8. Целевая программа на дистанцию

- 1) Нажмите кнопку "MODE" для выбора этой программы;
- 2) Введите дистанцию;
- 3) Нажмите "ENTER" для подтверждения;
- 4) Введите свой вес;
- 5) Нажмите "START" для начала тренировки.

9. Целевая программа на калории

- 1) Нажмите кнопку "MODE" для выбора этой программы;
- 2) Введите калории;
- 3) Нажмите "ENTER" для подтверждения;
- 4) Введите свой вес;
- 5) Нажмите "START" для начала тренировки.

Измерение пульса:

1. Сенсорные датчики пульса на рукоятках

- 1) Держитесь за сенсорные датчики пульса;
- 2) Подождите 15-30 секунд;
- 3) Показания пульса появятся в окне Пульс (Heart Rate).

2. Телеметрия пульса

- 1) Наденьте нагрудный ремень;
- 2) Подождите 5 секунд;
- 3) Показания пульса появятся в окне Пульс (Heart Rate).

Troubleshooting Guide

ОШИБКИ

Проблема	Причина	Решение
Показания пульса неточные, либо полностью отсутствуют	Электроды нагрудного ремня недостаточно влажные и поэтому не получают информацию о пульсе.	Смочите электроды нагрудного ремня.
	Электроды нагрудного ремня неплотно прилегают к телу.	Убедитесь, что нагрудный ремень плотно прилегает к телу.
	Трансмиттер нагрудного ремня загрязнился.	Промойте трансмиттер нагрудного ремня слабым мыльным раствором.
	Трансмиттер нагрудного ремня находится далее 1 метра от ресивера пульса.	Убедитесь, что нагрудный ремень находится в пределах 1 метра от ресивера пульса (тренажера).
	Села батарейка нагрудного ремня.	Свяжитесь с центром сервисной поддержки поставщика Вашего нагрудного ремня для замены ремня или батарейки.
Ненормальные скачки показаний пульса	Электромагнитные помехи от мобильного телефона.	Передвиньте тренажер на достаточное расстояние от возможной причины помех.
	Электромагнитные помехи от компьютера.	
	Электромагнитные помехи от машин.	
	Электромагнитные помехи от линий высокого напряжения.	
	Электромагнитные помехи от тренажеров с приводом от двигателя.	
	Электромагнитные помехи от другого трансмиттера пульса, находящегося на расстоянии 1 метр и ближе.	

Troubleshooting Guide

Проблема	Решение
1. Ремень неплотно прилегает к телу	<ul style="list-style-type: none">a. Отрегулируйте натяжение ремняb. Замените ременьc. Свяжитесь с центром сервисной поддержки поставщика Вашего нагрудного ремня
2. Посторонний звук	<ul style="list-style-type: none">a. Проверьте систему магнитного управленияb. Проверьте болты и подшипникиc. Свяжитесь с сервисной службой
3. На дисплее не отображается информация	<ul style="list-style-type: none">a. Перезапустите тренажерb. Проверьте соединение консоли и контроллераc. Замените консольd. Замените контроллерe. Свяжитесь с сервисной службой
4. Педали расшатались	<ul style="list-style-type: none">a. Затяните педали при помощи гаечного ключаb. Замените педалиc. Замените кривошипd. Свяжитесь с сервисной службой
5. Нет нагрузки	<ul style="list-style-type: none">a. Проверьте нижний контроллерb. Проверьте консольc. Проверьте магнитную систему
6. Консоль не работает	<ul style="list-style-type: none">a. Перезапустите тренажерb. Замените консольc. Свяжитесь с сервисной службой

