



# X4-R LCD

Горизонтальный велотренажер  
Руководство пользователя

---

**ВНИМАНИЕ!** Перед использованием тренажера, внимательно ознакомьтесь с данной инструкцией.

## **! ВНИМАНИЕ**

Перед использованием тренажера, внимательно ознакомьтесь с данной инструкцией.

## **Содержание**

Инструкция по технике безопасности-----	3
Разминка -----	5
Сборочный чертеж и список деталей -----	6
Эксплуатация и техническое обслуживание -----	23
Инструкция по эксплуатации консоли -----	24
Вероятные неисправности -----	47
Электрическая схема-----	48
График ухода и технического обслуживания -----	49

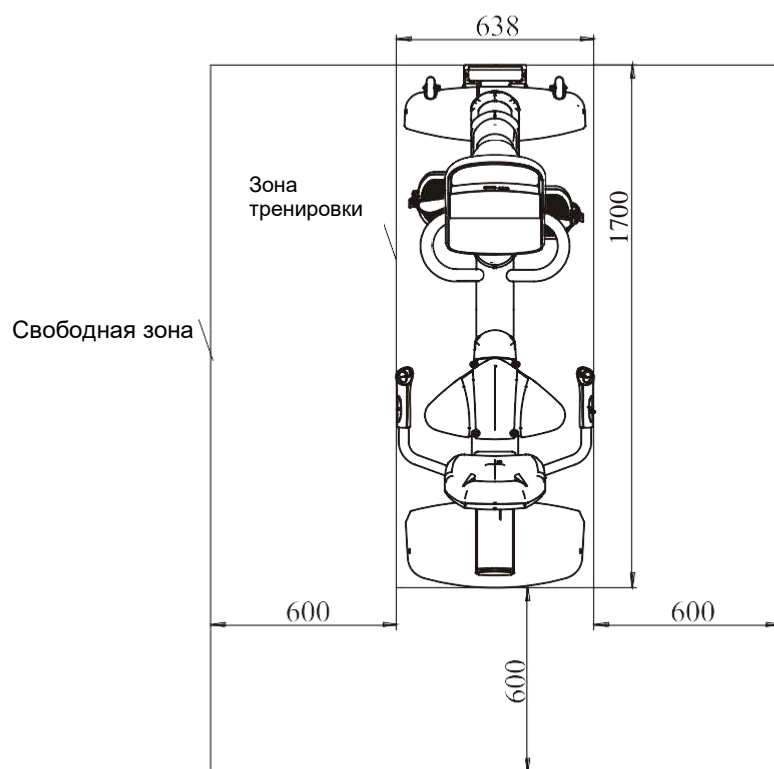
## Инструкция по технике безопасности

1. Используйте тренажер только по его прямому назначению, описанному в инструкции. Не используйте иные приспособления, не рекомендованные производителем.
2. Во избежание травм и увечий, данный тренажер не должны использовать инвалиды, лица с ограниченными способностями, с нарушениями органов чувств, а также лица без опыта использования и необходимых для этого знаний. Не подпускайте детей к тренажеру.
3. Тренажер следует устанавливать на ровной устойчивой поверхности, оставляя за ним 2 метра свободного пространства. По бокам и впереди должно быть не менее 50-ти см, для обеспечения полного доступа к тренажеру. Пространство должно быть свободным и без препятствий. Тренажер предназначен для тренировок в закрытом помещении, не используйте тренажер на открытом воздухе.
4. Во избежание преждевременного износа деталей и предотвращения поломки тренажера, необходимо регулярно проводить техническое обслуживание.
5. Не используйте в местах, где распылялись какие-либо спреи и аэрозоли, или в местах с повышенным содержанием кислорода.
6. Одновременно на тренажере может заниматься только один человек. Для тренировки надевайте соответствующую спортивную одежду и обувь. Не одевайте слишком широкую или длинную одежду во избежание попадания концов одежды в механизм тренажера.
7. Не засоряйте вентиляционные отверстия тренажера, следите, чтобы они были чистыми и без посторонних предметов (пуха, пыли, волос).
8. Тренажер предназначен для тренировок в закрытом помещении, не используйте тренажер на открытом воздухе.
9. Будьте аккуратны, когда наступаете на педали во время начала тренировки и при спходе с тренажера.

## Инструкция по технике безопасности

Правильное положение тела во время тренировки – это лицом к тренажеру!

### Зона тренировки и свободная зона



### Характеристики

Класс: SB

Макс. вес пользователя: 180 кг / 400 ф

Габариты тренажера: 638 \* 1700 мм

Вес тренажера: 83 кг / 183 ф

## Разминка

### Упражнения для разминки

Внимание! Перед началом тренировки, проконсультируйтесь с доктором или фитнес-тренером. Рекомендуется для пользователей старше 35-ти лет или если есть проблемы со здоровьем.

Разминка позволяет привести мышцы в тонус, придать им большую эластичность, усилить кровообращение, снизить риск нежелательных травм. Перед началом бега рекомендуется сделать несколько упражнений на растяжку, продолжительностью 5-10 минут. На рисунке ниже представлено несколько упражнений на растяжку. Для полного разогрева мышц, необходимо выполнить каждое упражнение 3 раза.

#### КАСАНИЕ НОСКОВ - РАСТЯЖКА

Встаньте, слегка согните ноги в коленях и медленно наклонитесь вперед. Расслабьте спину и плечи, попытайтесь руками коснуться пальцев ног. Досчитайте до 15-ти, затем выпрямитесь. Это поможет растянуть бедра, подколенные сухожилия и спину.

#### РАСТЯЖКА БИЦЕПСА БЕДРА

Сядьте на пол, вытяните ногу вперед. Вторую ногу согните и подтяните стопу к внутренней части бедра вытянутой ноги. Попытайтесь руками коснуться пальцев ног. Досчитайте до 15-ти, затем расслабьтесь. Это поможет растянуть бедра, нижнюю часть спины и пах.

#### МЫШЦЫ ГОЛЕНИ - РАСТЯЖКА

Выставьте одну ногу вперед, слегка согнув в колене. Обопритесь руками на стену, чуть нагнитесь вперед. Вторая нога должна быть прямой и немного отставлена назад. В этом положении сгибайте выставленную вперед ногу. Досчитайте до 15-ти, затем расслабьтесь. В процессе выполнения упражнения также Вы можете слегка согнуть отставленную назад ногу. Это поможет растянуть икроножные мышцы, сухожилия на лодыжках.

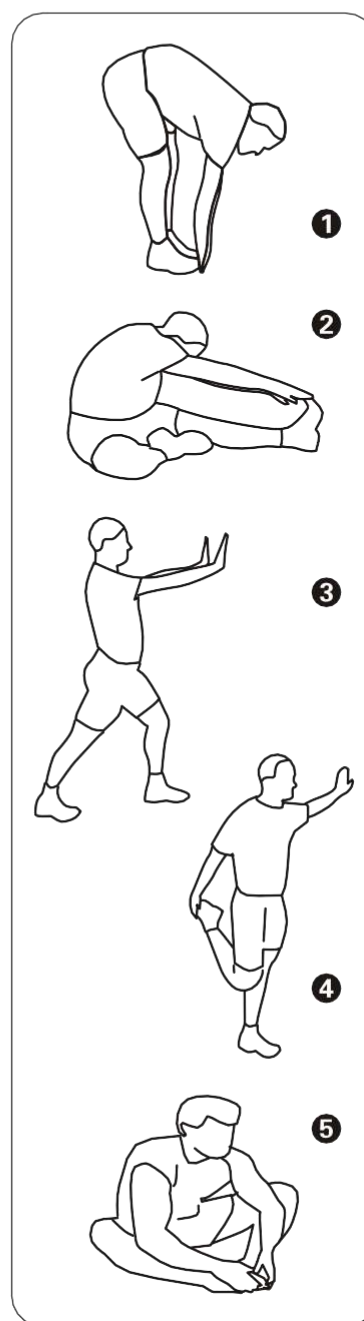
#### РАСТЯЖКА ЧЕТЫРЕХГЛАВОЙ МЫШЦЫ

Упритесь рукой в стену для равновесия, поднимите одну ногу и ухватите ее свободной рукой. Подтяните пятку как можно ближе к ягодицам. Досчитайте до 15-ти, затем расслабьтесь. Это поможет растянуть четырехглавую мышцу и мышцы бедра.

#### РАСТЯЖКА ВНУТРЕННЕЙ ПОВЕРХНОСТИ БЕДРА

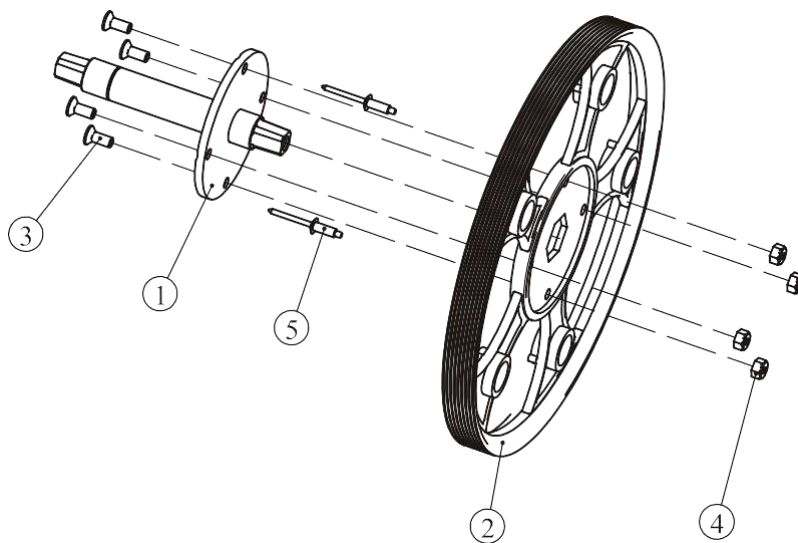
Сядьте на пол, соедините стопы ног вместе, колени отведите в стороны. Подтяните стопы к области паха.

Досчитайте до 15-ти, расслабьтесь. Это поможет растянуть четырехглавую мышцу и внутреннюю поверхность бедра.



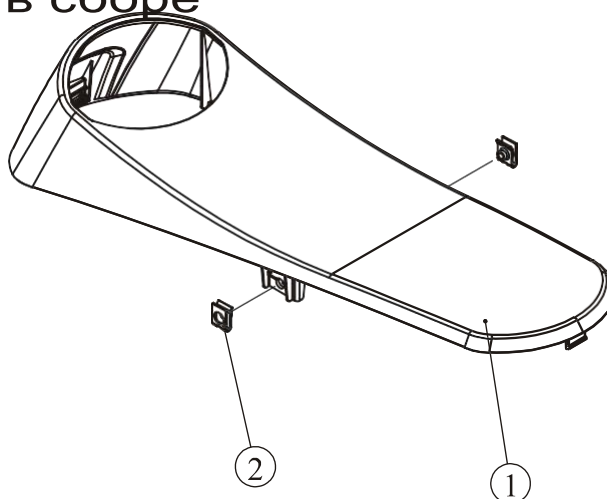
## Сборочный чертеж и список деталей

### Ось в сборе



№.	Номер	Артикул детали	Описание	К-во
1	1.5.1	RU7002900	Ось	1
2	1.5.2	PU3002600	Маховик	1
3	1.5.3	CNLM6*15DHS20	Болт, М6*15	4
4	1.5.4	NM6DS2	Гайка, М6	4
5	1.5.5	GB126185*13N11	Стержень, Ф5*13	2

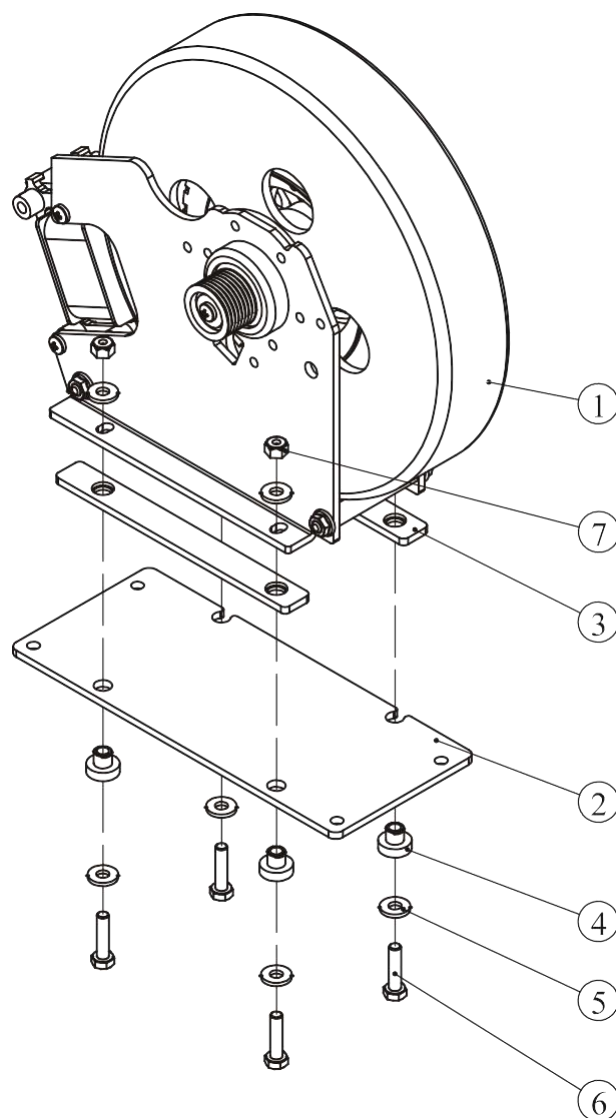
### Верхний кожух в сборе



№.	Номер	Артикул детали	Описание	К-во
1	1.35.1	RR7002200	Верхний кожух	1
2	1.35.2	STDP5500	Гайка, М5	2

## Сборочный чертеж и список деталей

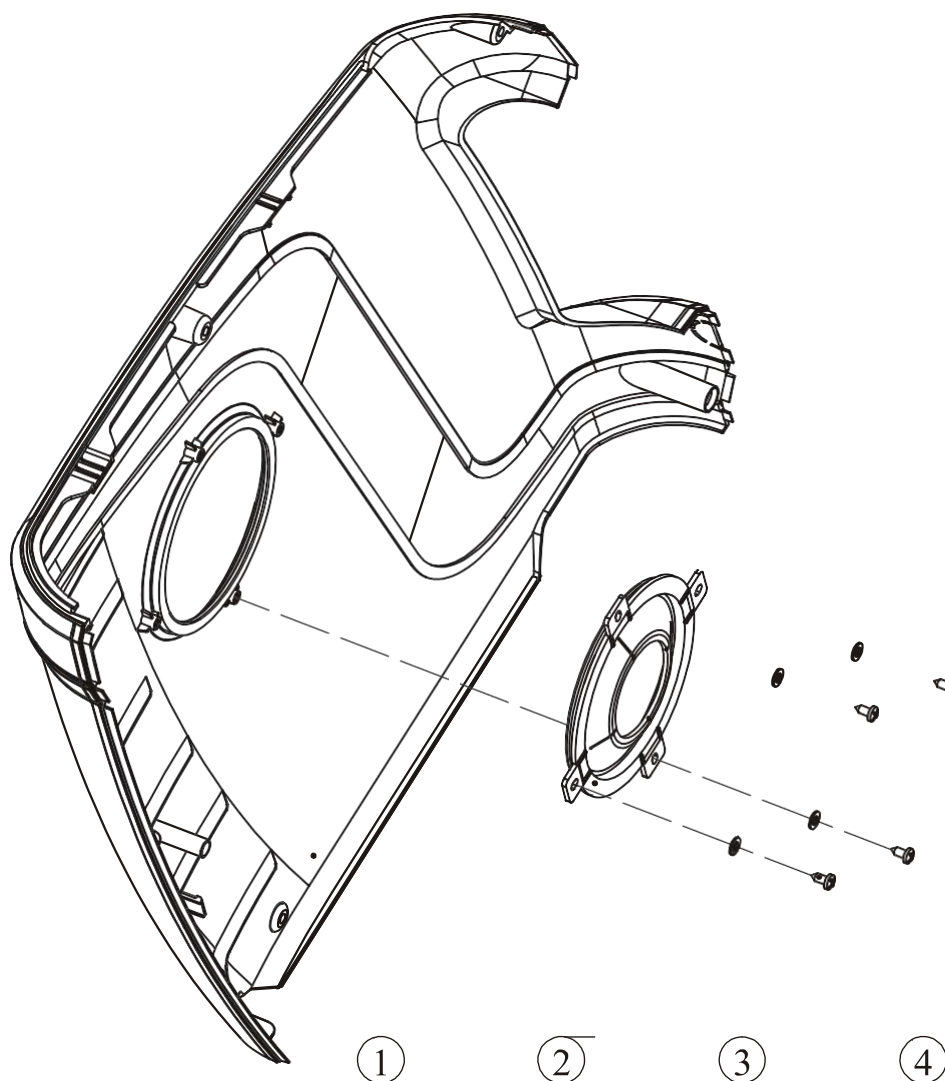
### Генератор в сборе



№.	Номер	Артикул детали	Описание	К-во
1	1.8.1	D82	Генератор	1
2	1.8.2	CG611100	Стальная пластина	1
3	1.8.3	U7B3700	Полимерный демпфер	2
4	1.8.4	U7B3800	Демпфер	4
5	1.8.5	DQ6DS2A	Шайба, Ф6.6*Ф15*2	8
6	1.8.6	GB5781M6*25DS20	Болт, М6*25	4
7	1.8.7	NM6DS2	Гайка, М6	4
8	1.8.8	L800AL9396-3-3	Кабель для нижней платы РСВ	1
9	1.8.9	L800STDCY2F_AI9396-2	Тормозной кабель	1

## Сборочный чертеж и список деталей

### Левый кожух в сборе

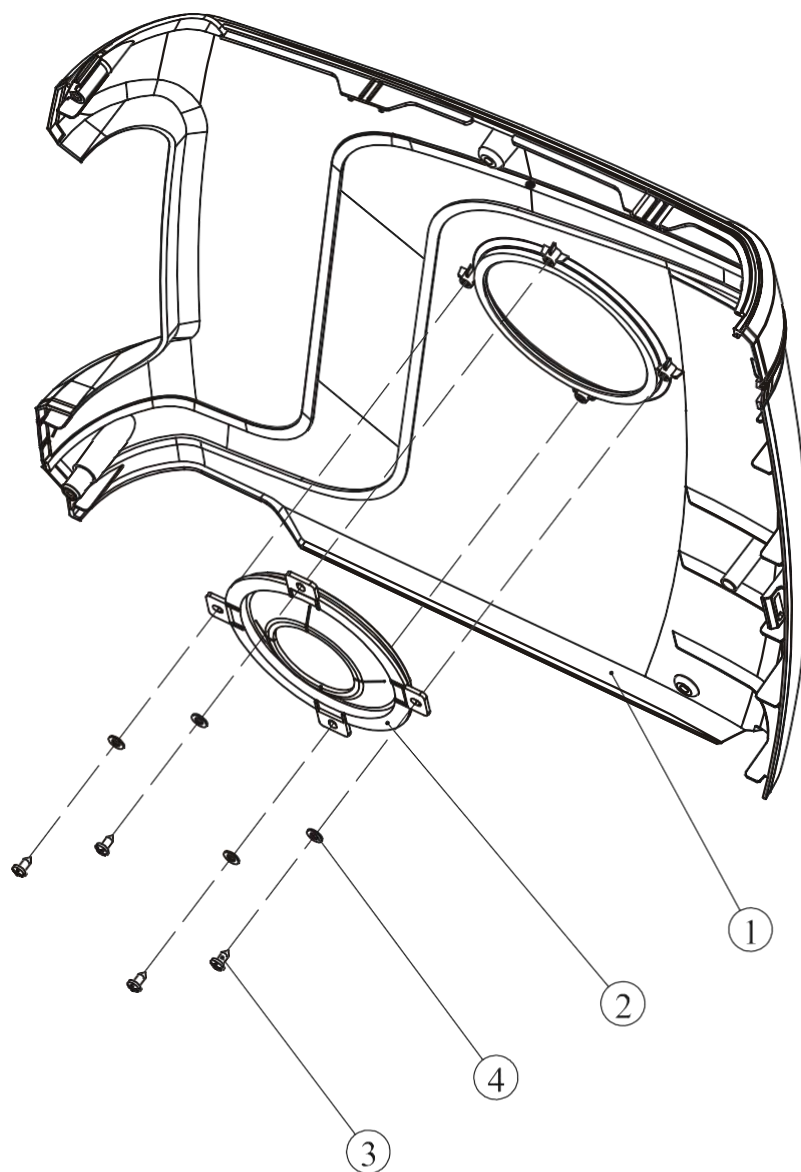


№.	Номер	Артикул детали	Описание	К-во
1	1.33.1	RR7002000	Левый кожух	1
2	1.33.2	RU7001300	Кожух шатуна	1
3	1.33.3	GB955DS2	Шайба, $\Phi 5.5 \times \Phi 10 \times 1$	4
4	1.33.4	GB845ST4.2*9.5DS	Болт, St4.2*9.5	4



## Сборочный чертеж и список деталей

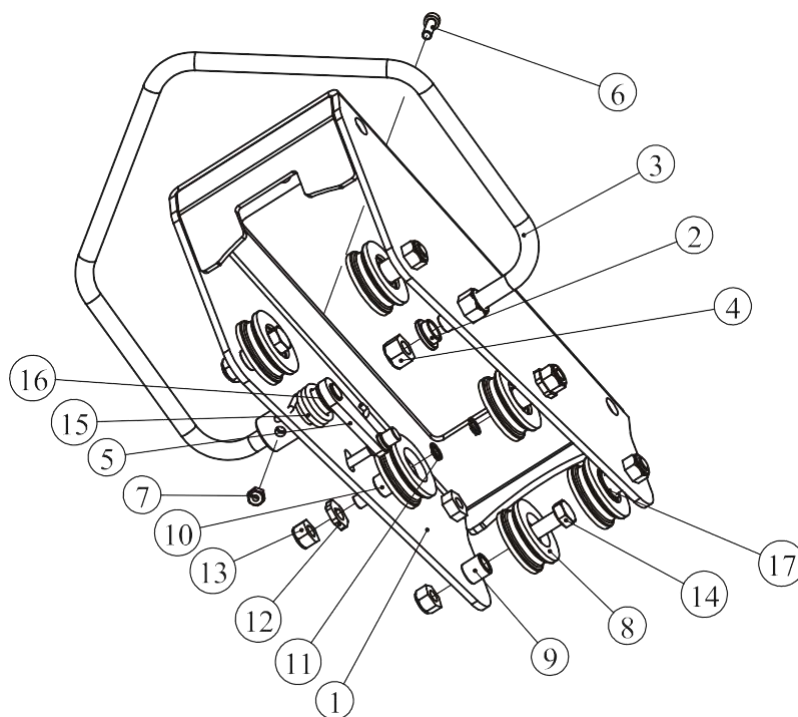
### Правый кожух в сборе



№.	Номер	Артикул детали	Описание	К-во
1	1.34.1	RR7002100	Правый кожух	1
2	1.34.2	RU7001300	Кожух шатуна	1
3	1.34.3	GB845ST4.2*9.5DS	Болт, St4.2*9.5	4
4	1.34.4	GB955DS2	Шайба, $\Phi 5.5 \times \Phi 10 \times 1$	4

## Сборочный чертеж и список деталей

### Каретка сиденья в сборе



№.	Номер	Артикул детали	Описание	К-во
1	1.45.1	RR7000300V1	Каретка сиденья	1
2	1.45.2	C150C4000	Втулка	1
3	1.45.3	RR7000700	Ручка регулировки	1
4	1.45.4	NM12DHS2	Гайка, М12	2
5	1.45.5	RR7000800	Рамка стопора	1
6	1.45.6	GB70M6*25N19	Болт М6*25	1
7	1.45.7	NM6N19	Гайка, М6	1
8	1.45.8	RR7000900	Колесо	6
9	1.45.9	RR7001000	Втулка	4
10	1.45.10	RR7001400V1	Ось регулировки	2
11	1.45.11	GB894.110FH12	Кольцо, Ф10	2
12	1.45.12	RR7001500V1	Шайба	2
13	1.45.13	NM10DHS2	Гайка, М10	6
14	1.45.14	GB5780M10*40DHS20	Болт М10*40	4
15	1.45.15	RR7001300V1	Пружина	1
16	1.45.16	DQ12DHS2H	Шайба, Ф12.2*Ф20*0.2	2
17	1.45.17	TBT12000	Шайба, Ф20*Ф10*0.5	6

## Сборочный чертеж и список деталей

### Главная рама в сборе

№.	Номер	Артикул детали	Описание	К-во
1	1.1	RR900B0100	Главная рама	1
2	1.2	GB2766204-2RSC3TPI	Подшипник,6204	2
3	1.3	RR7001600	Заглушка подшипника,6204	2
4	1.4	CNLM6*15DHS20	Винт с плоской головкой,М6*15	11
5	1.5	RU70029ASSY	Маховик в сборе	1
6	1.6	GB894.120FH12	Кольцо,Ф20	2
7	1.7	B304400	Шайба,Ф20	1
8	1.8	D82ASSY	Генератор в сборе	1
9	1.9	DQ6DS2A	Шайба,Ф6.6*Ф15*2	5
10	1.10	GB936DS12	Пружинная шайба,Ф6	4
11	1.11	GB5781M6*15DS20	Болт,М6*15	4
12	1.12	RR500C4300	Рамка натяжителя	1
13	1.13	GB2766203-2RSC3TPI	Подшипник,6203	2
14	1.14	GB894.117FH12	Кольцо,Ф17	1
15	1.15	DQ17DHS2	Шайба,Ф17.2*Ф23*0.35	2
16	1.16	RU7004800	Проставка натяжителя	3
17	1.17	GB70M5*15DS20	Болт М5*15	3
18	1.18	GB41M6DS2	Гайка,М6	1
19	1.19	GB41M8DS2	Гайка,М8	1
20	1.20	GB70M6*20DHS20	Болт,М6*20	1
21	1.21	TBT0800	Втулка стержня	1
22	1.22	GB5780M8*130*50DS20	Болт,М8*130	1
23	1.23	GB9512DS2	Шайба,Ф13*Ф24*2.5	1
24	1.24	U7B4000	Изоляционная проставка	1
25	1.25	GB958DS2	Шайба,Ф9*Ф16*1.6	1
26	1.26	TBT1800	Пружина	1
27	1.27	DXD380J8A	Ремень,380j8	1
28	1.28	C66	Нижняя плата	1
29	1.29	GB818M5*15DHS20	Винт,М5*15	10
30	1.30	DQXK14	Клипса провода	2
31	1.31	GB845ST4.2*16DHS	Винт St4.2*16	14

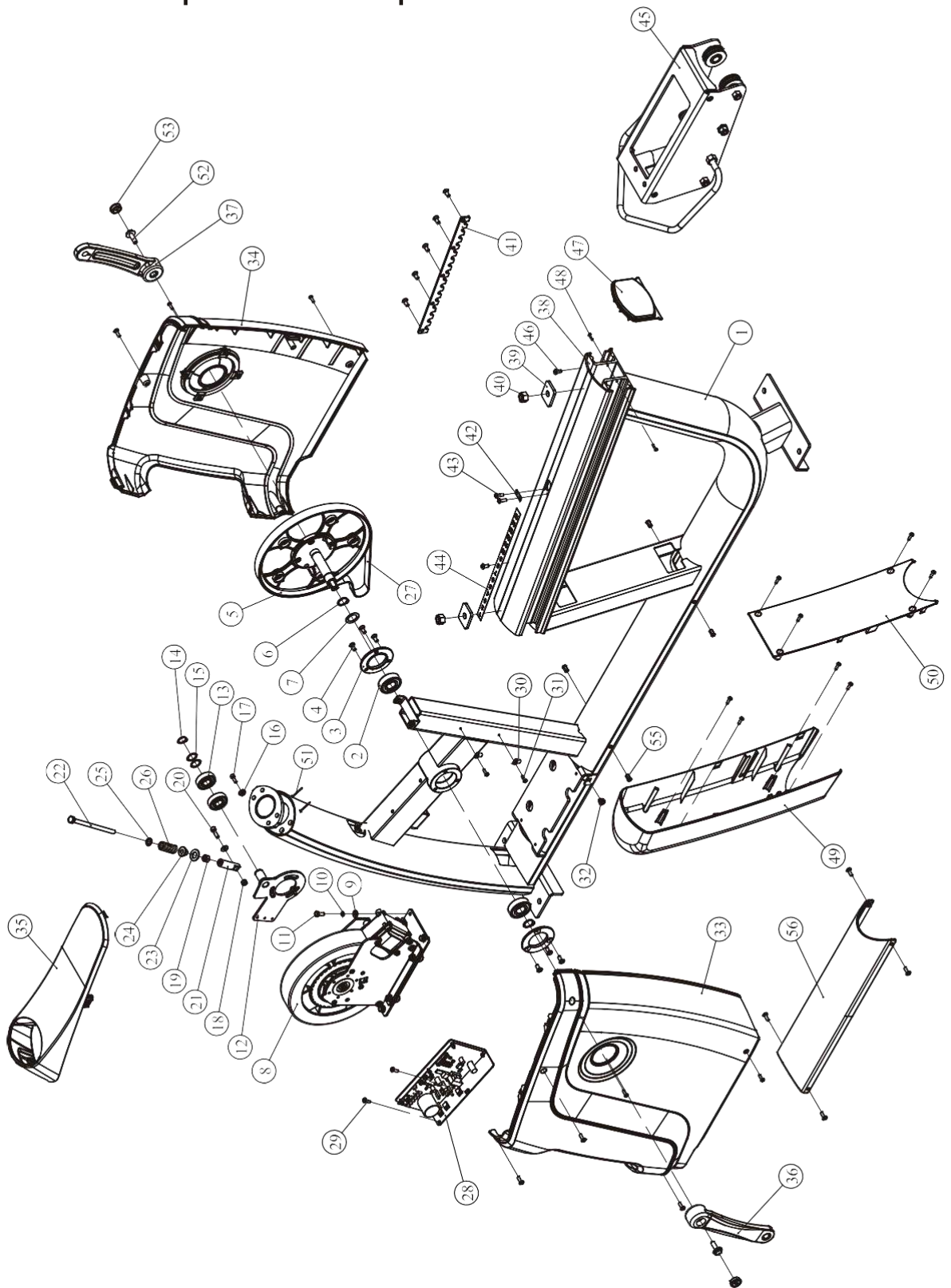
## Сборочный чертеж и список деталей

### Главная рама в сборе

№.	Номер	Артикул детали	Описание	К-во
32	1.32	ECU7P3500	Гайка,St4.2	4
33	1.33	RR70020ASSY	Левый кожух в сборе	1
34	1.34	RR70021ASSY	Правый кожух в сборе	1
35	1.35	RR90022ASSY	Верхний кожух в сборе	1
36	1.36	HA18LL-L	Правый шатун	1
37	1.37	HA18LL-R	Левый шатун	1
38	1.38	RR7000600V1	Направляющая сиденья	1
39	1.39	V20303	Квадратная шайба	2
40	1.40	NM12DHS2	Гайка,М12	2
41	1.41	RR7001100	Зубчатая пластина	1
42	1.42	B508700	Прижимная пластинка	1
43	1.43	GB818M5*15N19	Винт,М5*15	2
44	1.44	RR700TZ01	Шкала положения сиденья	1
45	1.45	RR70003V1ASSY	Каретка сиденья в сборе	1
46	1.46	PNLM6*12N19	Винт с полукруглой гол.,М6*12	2
47	1.47	RR7002500	Заглушка	1
48	1.48	GB845ST2.9*16DS	Винт,St2.9*16	2
49	1.49	RR7002300	Передний кожух	1
50	1.50	RR7002400	Задний кожух	1
51	1.51	GB126183.2*15N11	Стержень,Ф3.2*15	2
52	1.52	BR18006500	Болт,М8*25	2
53	1.53	RU7003700	Заглушка шатуна	2
54	1.54	08-0077	Кольцо	1
55	1.55	GB17880.3M5*13DS17	Гайка стержня М5	4
56	1.56	RR7002600	Нижний кожух	1
57	1.57	L1400XHP-SMA-12	Нижний провод консоли	1
58	1.58	L3400XHB-SMA-7	Нижний провод тормоза и пульса	1
59	1.59	L1800HDMI-20-S	Нижний провод HDMI	1
60	1.60	L1800RJ45-8-S	Нижний провод Internet	1
61	1.61	L1800RFG	Нижний провод для RF	1
62	1.62	L1800-5557-2	Нижний провод питания	1

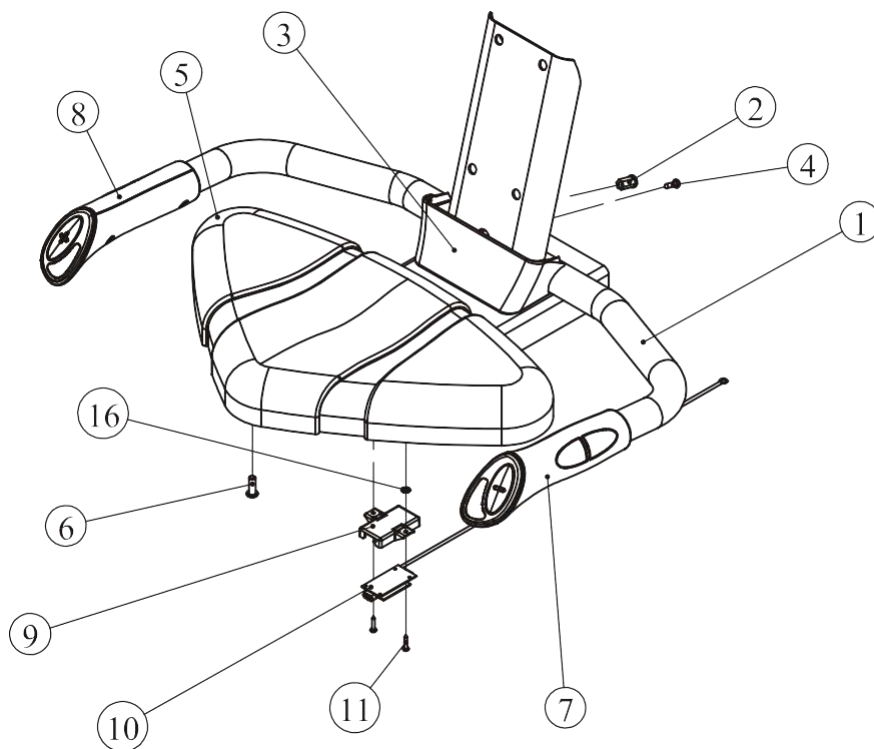
# Сборочный чертеж и список деталей

## Главная рама в сборе



## Сборочный чертеж и список деталей

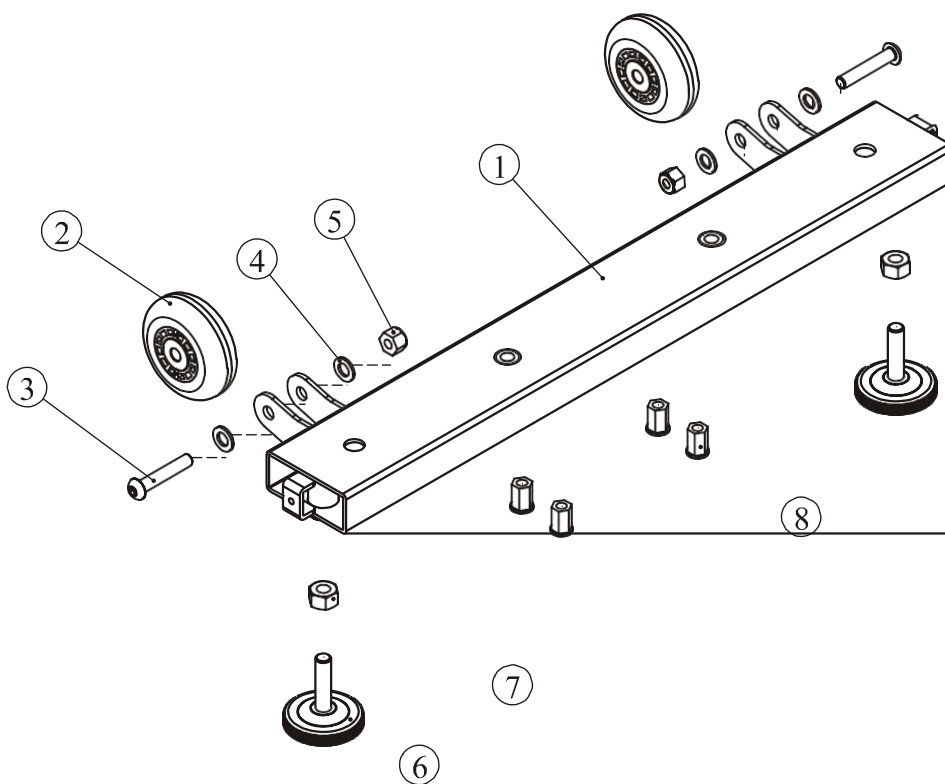
### Сиденье в сборе



№.	Номер	Артикул детали	Описание	К-во
1	2.1	RR7000400V1	Рама сиденья	1
2	2.2	GB17880.5M6*16.5DS17	Гайка, М6	1
3	2.3	RR7002800	Декоративный кожух	1
4	2.4	GB845ST4.2*16DHS	Винт, St4.2*16	1
5	2.5	PR3001200	Сиденье	1
6	2.6	YPNL0.25*20*19DS2	Болт, 1/4"-20unc*19	4
7	2.7	X12V1	Датчик пульса	1
8	2.8	X13V1	Датчик пульса	1
9	2.9	RR7002900	Рамка платы пульса	1
10	2.10	DQSWXT01-S	Плата пульса	1
11	2.11	GB845ST2.9*16DS	Винт, St2.9*16	2
12	2.12	L700XHP_SMA-2	Провод тормоза	1
13	2.13	L700XHP_SMY-2	Провод тормоза	1
14	2.14	L1000ST0-XHB-4	Провод тормоза	1
15	2.15	K1NF-55(N)	Кольцо	2
16	2.16	GB862.24DS12	Шайба, Ф4	1

## Сборочный чертеж и список деталей

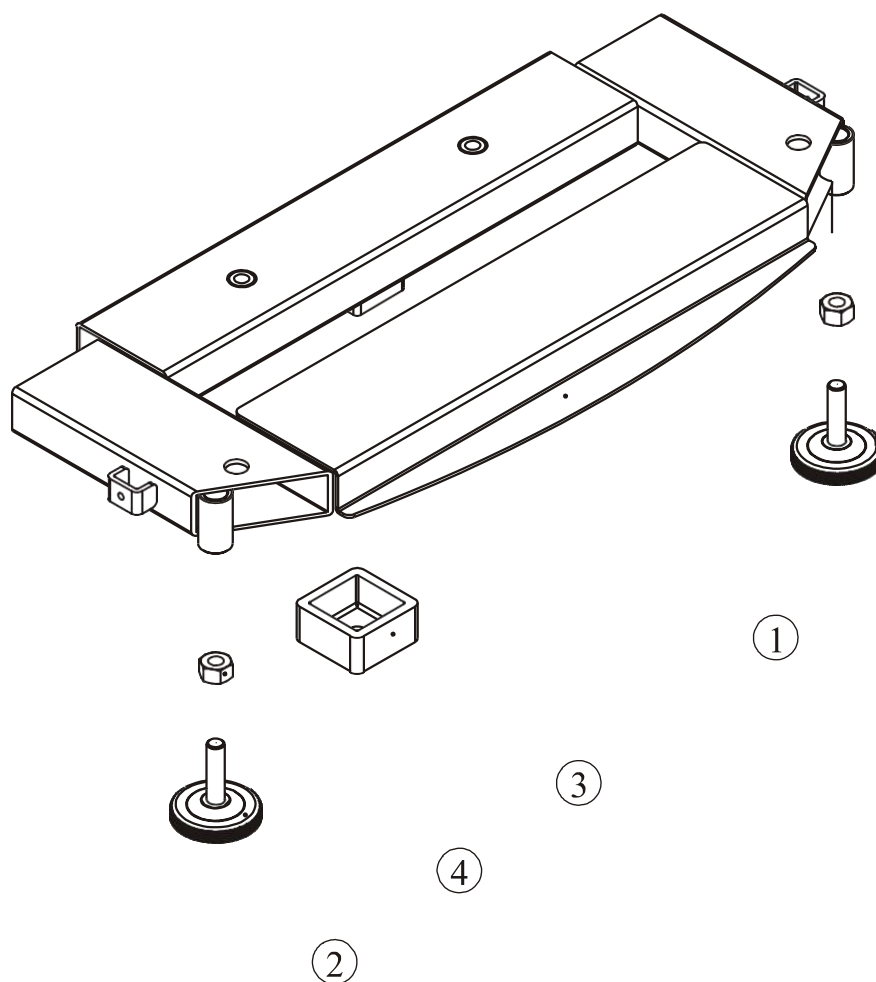
### Переднее основание в сборе



№.	Номер	Артикул детали	Описание	К-во
1	5.1	RU900B0300	Рама переднего основания	1
2	5.2	DP86703100V1	Колесо	2
3	5.3	PNLM8*45DHS2	Болт, М8*45	2
4	5.4	GB958DHS2	Шайба, Ф9*Ф16*1.6	4
5	5.5	NM8DHS2	Гайка, М8	2
6	5.6	ASCENT2900	Регулируемая опора	2
7	5.7	GB41M10DS2	Гайка, М10	2
8	5.8	GB17880.5M8*16.5DCS17	Гайка, М8	4

## Сборочный чертеж и список деталей

### Заднее основание в сборе

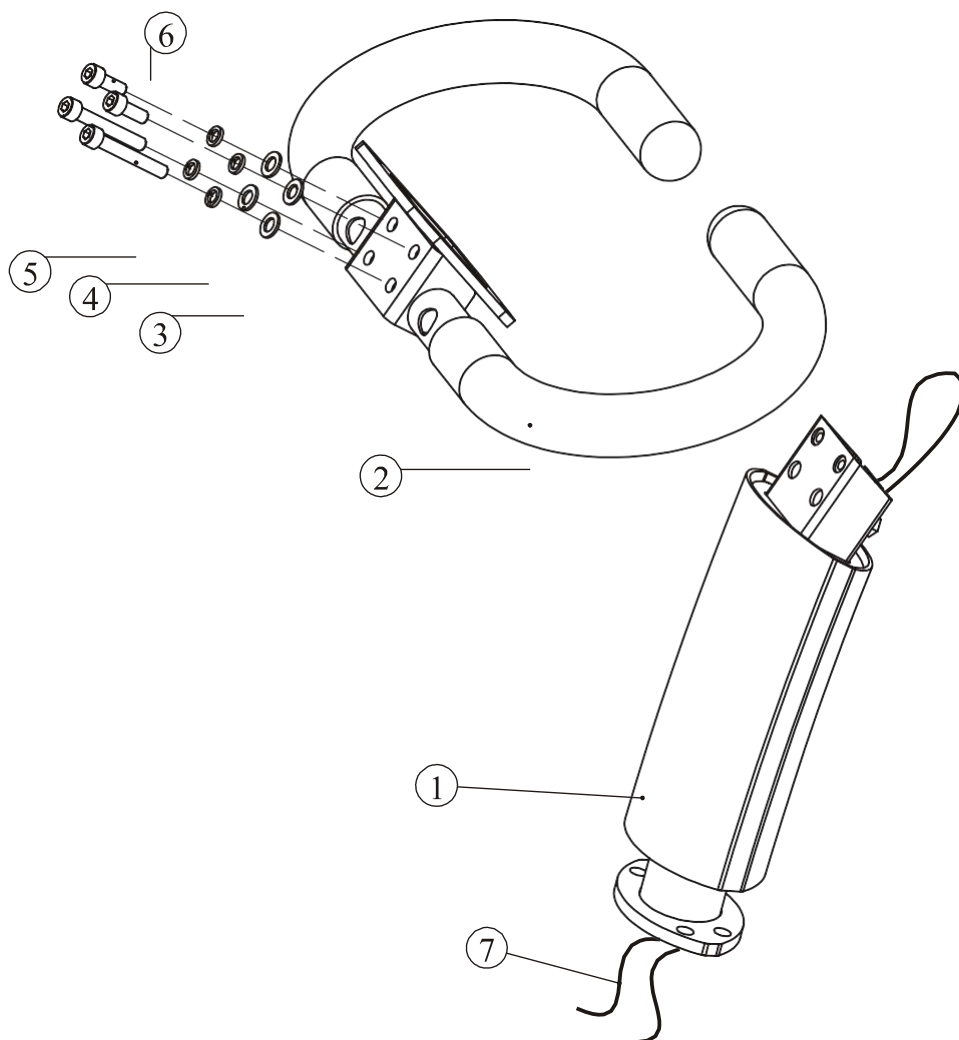


№.	Номер	Артикул детали	Описание	К-во
1	6.1	RU7000400	Рама заднего основания	1
2	6.2	ASCENT2900	Регулируемая опора	2
3	6.3	G439506700	Квадратная трубка	1
4	6.4	GB41M10DS2	Гайка, М10	2



## Сборочный чертеж и список деталей

### Вертикальная рама и рукоятки



№.	Номер	Артикул детали	Описание	К-во
1	7.1	RR7000200V1	Вертикальная рама	1
2	7.2	RR900B0500	Рукоятки	1
3	7.3	GB958DHS2	Шайба, Ф9*Ф16*1.6	4
4	7.4	GB938DS12	Пружинная шайба, Ф8	4
5	7.5	GB70M8*55DS20	Болт, М8*55	2
6	7.6	GB70M8*20DS20	Болт, М8*20	2
7	7.7	ZX1*2	Провод заземления	1.1

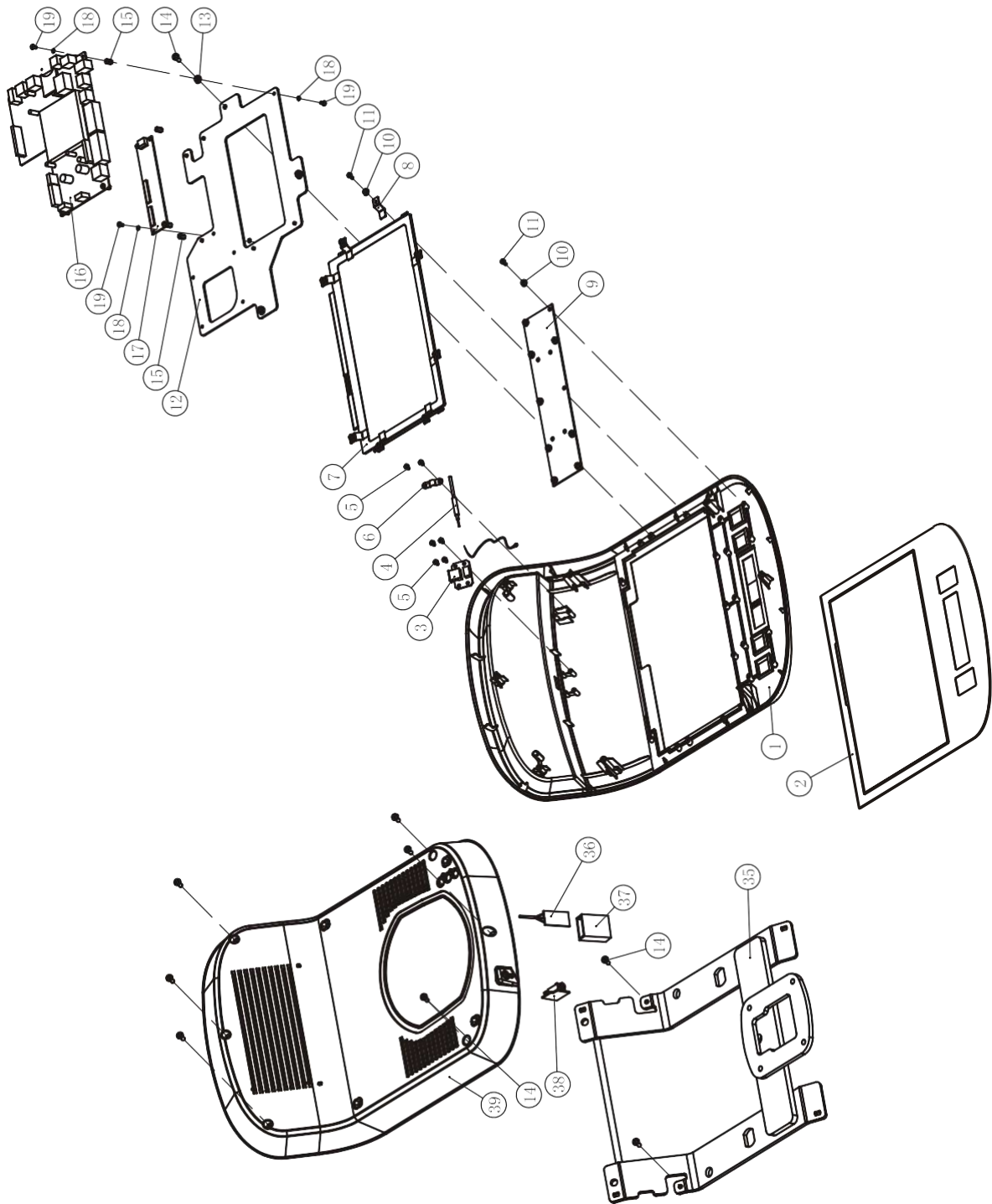
## Сборочный чертеж и список деталей

### Консоль в сборе

№.	Номер	Артикул детали	Описание	К-во
1	8.1	RE 950DZB01	Верхний кожух консоли	1
2	8.2	CM116-950	Сенсор	1
3	8.3	B176- B	Плата USB	1
4	8.4	TX02	Антенна	1
5	8.5	GB845ST2.9*9.5DS	Винт,ST4. 2*9. 5	6
6	8.6	EVOE13800	Плата антенны	1
7	8.7	TFT116	Экран	1
8	8.8	EVOE13600	Прижимные пластинки экрана	8
9	8.9	B185	Плата коммутации	1
10	8.10	RE 950DZB02	Держатель	17
11	8.11	GB845ST2.9*13DS	Винт,ST2. 9*13	17
12	8.12	RE 930D3500	Рама платы	1
13	8.13	RE 950DZB03	4.2 Держатель	3
14	8.14	GB845ST4.2*16DHS	Винт ST4.2*16	11
15	8.15	EVOE13700	Суппорт платы	11
16	8.16	B224- RU015	Главная плата консоли	1
17	8.17	B177	Плата сенсора	1
18	8.18	GB933DS12	Пружинная шайба,Ф3	22
19	8.19	GB818M3*5DS2	Винт,М3*5	22
20	8.20	08-0077	Кольцо	2
21	8.21	K1NF-55(N)	Кольцо	1
22	8.22	L500XHB-XHB-5A	Провод USB	1
23	8.23	L450NJ- 30	Провод экрана	1
24	8.24	L500XHB-TH-4A	Провод коммутации	1
25	8.25	L500XHB-USB-4A	Провод сенсора	1
26	8.26	L500XHB-XHB-10A	Провод питания	1
27	8.27	L500XHB-YP3.5-3	Провод наушников	1
28	8.28	L200XHB-XHB-6	Провод видео	1
29	8.29	L500HDMI-20-S	Провод HDMI	1
30	8.30	L600RJ45-8-S	Провод Internet	1
31	8.31	L500RFG	Провод для RF	1
32	8.32	L180VH-5559- 2-S	Провод для экрана TFT	1
33	8.33	L300XHB-SMY-7	Верхний провод, ручной пульс	1
34	8.34	L300XHP-SMY-12	Верхний провод консоли	1
35	8.35	RU900B0700	Рама консоли	1
36	8.36	DQXTJS02	Плата пульса	1
37	8.37	RU5004400	Кожух пульсоприемника	1
38	8.38	Z20-B	Аудио-разъем	1
39	8.39	RU700DZB02	Нижний кожух консоли	1
40	8.40	DQSD32G	Карта SD	1
41	8.41	DTV01	DTV модуль	1
42	8.42	L500HDMI-TV	Провод модуля TV	1

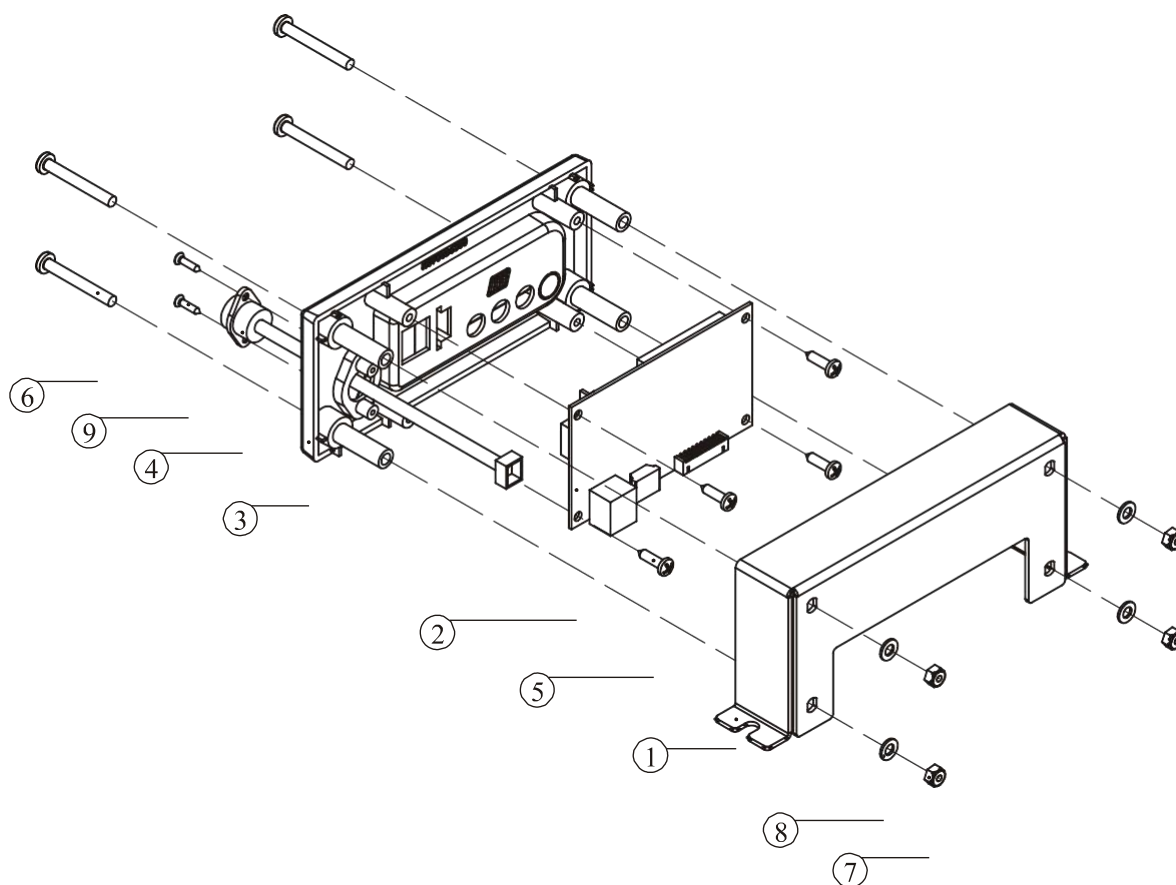
# Сборочный чертеж и список деталей

## Консоль в сборе



## Parts List and Exploded View

### Плата подключения в сборе



№.	Номер	Артикул детали	Описание	К-во
1	20.1	RU900B6100V1	Стальной кожух	1
2	20.2	B225-B	Плата подключения	1
3	20.3	RU900B6300V1	Кожух платы	1
4	20.4	Z31	Отверстие для выпуска воздуха	1
5	20.5	GB845ST4.2*16DHS	Винт, St4.2*16	4
6	20.6	GB818M5*40DS2	Винт, M5*40	4
7	20.7	NM5N19	Гайка, M5	4
8	20.8	GB955N19	Шайба, $\Phi 5.5 \times \Phi 10 \times 1$	4
9	20.9	GB846ST2.9*13DHS	Винт, St2.9*13	2

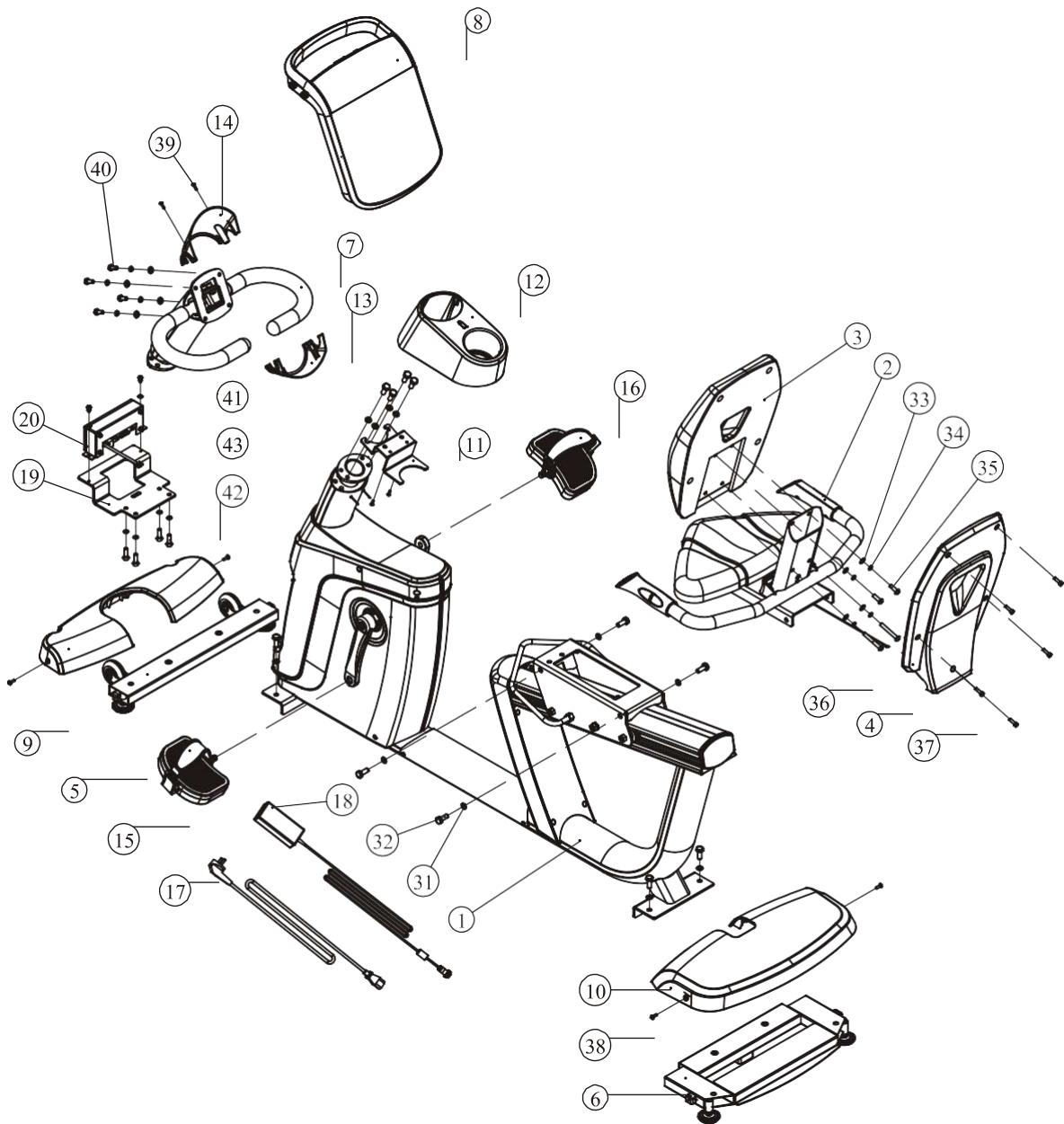
## Сборочный чертеж и список деталей

### Общий вид

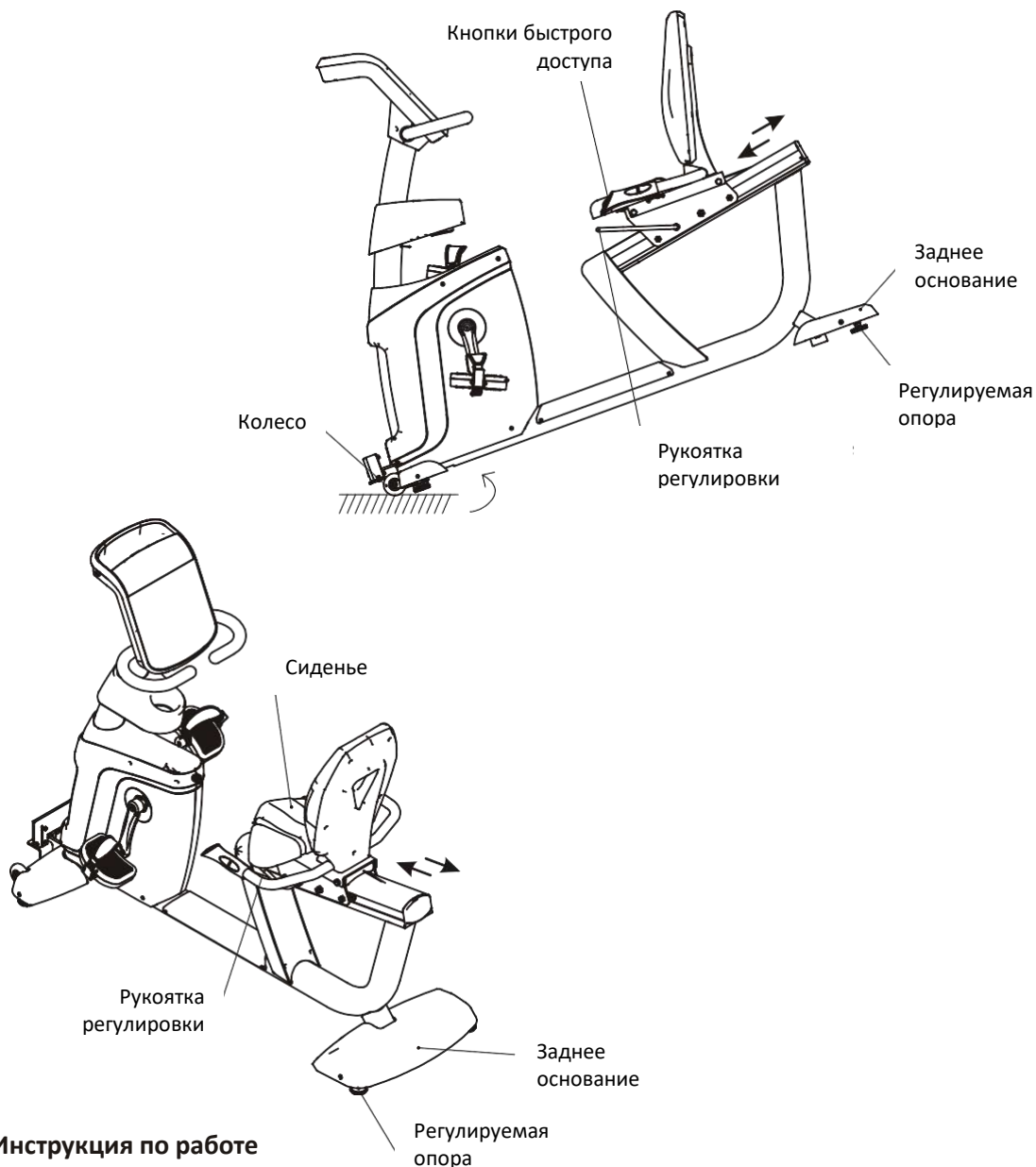
№.	Артикул детали	Описание	К-во
1	RR950RU01501ASSY	Главная рама в сборе	1
2	RR500C04ASSY	Сиденье в сборе	1
3	RR7001200	Спинка	1
4	RR7002700	Задний кожух спинки	1
5	RU900B03ASSY	Переднее основание в сборе	1
6	RU70004ASSY	Заднее основание в сборе	1
7	RR900B02ASSY	Вертикальная рама и рукоятки	1
8	RR950RU015DZBASSY	Консоль в сборе	1
9	RU7000800	Кожух переднего основания	1
10	RU7000900	Кожух заднего основания	1
11	RU7007500	Рамка держателя бутылки	1
12	RU7001400	Держатель бутылки	1
13	RU700DZB09	Передний кожух стойки	1
14	RU700DZB08	Задний кожух стойки	1
15	JD-59A-R-PU415	Левая педаль	1
16	JD-59A-L-PU415	Правая педаль	1
17	A01-4	Провод питания	1
18	SPQ5A-2	Адаптер, Dc12v5a	1
19	RU900B6000	Рамка платы подключения	1
20	RE930D61ASSY	Плата подключения в сборе	1
31	GB9310DHS12	Пружинная шайба, Ф10	12
32	GB5781M10*25DHS20	Болт, М10*25	12
33	GB958DS2	Шайба, Ф9*Ф16*1.6	8
34	GB938DS12	Пружинная шайба, Ф8	12
35	PNLM8*25DS20	Болт, М8*25	2
36	PNLM8*60DS20	Болт, М8*60	2
37	GB70M6*20DHS20	Болт, М6*20	5
38	GB818M5*15DHS20	Винт, М5*15	4
39	GB845ST4.2*16DHS	Винт, St4.2*16	4
40	GB5781M8*20DS20	Болт, М8*20	4
41	GB70M6*10N19	Болт, М6*10	2
42	GB70M8*25DS20	Болт, М8*25	4
43	GB956N19	Шайба, Ф6.6*Ф12*1.6	2

# Сборочный чертеж и список деталей

## Общий вид



## Эксплуатация и Техническое обслуживание



### Инструкция по работе

1. Для транспортировки тренажера поднимите его за переднюю часть рамы (стабилизатор) так, чтобы тренажер встал на колесики. Теперь Вы можете передвигать его.
2. При использовании тренажера убедитесь, что он твердо стоит на поверхности. Если он стоит не твердо, Вы должны отрегулировать положение тренажера при помощи регуляторов.
3. Высота сиденья регулируется при помощи ручки регулятора.
4. Для регулировки нагрузки, воспользуйтесь кнопками быстрого доступа на рукоятках, "-" уменьшение, "+" увеличение.
5. Данный тренажер требует подключения к электросети.

### Техническое обслуживание

1. Не допускайте расшатывания болтов на педалях. Необходимо проверять и подкручивать болты на педалях каждые три месяца.
2. Если болты ослабли или потерялись, немедленно подтяните их или замените на новые.

# Инструкция по эксплуатации консоли

После включения на экране отображается главная страница:

Верхняя строка дисплея отображает точные сведения о текущей тренировке, центральная часть - кнопки управления программами, нижняя строка используется для управления функциями дисплея и беговой дорожки.



Первая кнопка нижней строки - 'Назад'. Вторая кнопка - 'Главная страница' третья кнопка 'Просмотр во весь экран', (при нажатии данной кнопки верхняя и нижняя панели сворачиваются).

## 1. Данные о тренировке:

Нагрузка	Время	Дистанция	Калории	Н.Р.С.	Об/мин
0	00:00	0.0	0.0	0	0

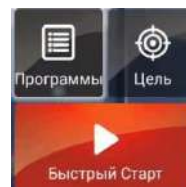
Нагрузка	0	Нагрузка
Время	00:00	Время тренировки
Дистанция	0.0	Дистанция
Калории	0.0	Калории
Н.Р.С.	0	Пульс
Об/мин	0	Об/мин



## Инструкция по эксплуатации консоли

### 2. НАЧАЛО ТРЕНИРОВКИ

Программные режимы разделены на три категории: Предустановленные программы, Целевые и программа Быстрый Старт.





#### 2.1 ПРЕДУСТАНОВЛЕННЫЕ ПРОГРАММЫ

Общее количество предустановленных программ: КАРДИО, ПРОИЗВОЛЬНАЯ, СЖИГАНИЕ ЖИРА, СБРОС ВЕСА, ПУЛЬС.



##### 2.1.1 КАРДИО:

введите свой вес и желаемое время тренировки, для выхода из этой программы нажмите кнопку  или нажмите кнопку  для возврата в режим ожидания.

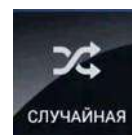


## Инструкция по эксплуатации консоли





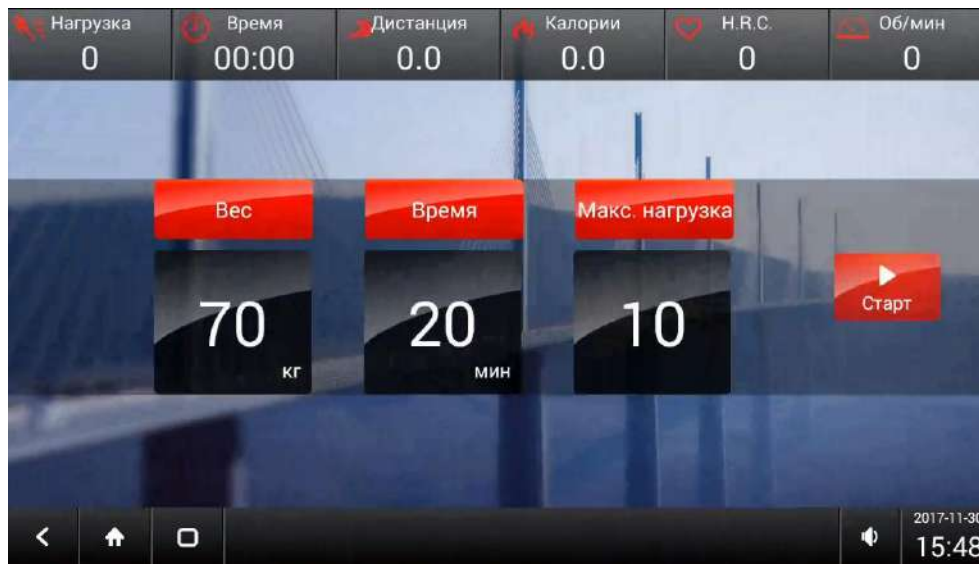
### 2.1.2 ПРОИЗВОЛЬНАЯ:

В данном режиме происходит автоматическое изменение нагрузки в случайном порядке.





## Инструкция по эксплуатации консоли

2.1.3 СЖИГАНИЕ ЖИРА: программа подсчитывает сожженные калории, для выхода из программы нажмите кнопку назад  или нажмите кнопку - домой  для возврата в режим ожидания.





## Инструкция по эксплуатации консоли

2.1.4 СБРОС ВЕСА: программа подсчитывает сброшенный вес, для выхода из программы нажмите кнопку

 или нажмите кнопку - домой , для возврата в режим ожидания.



## Инструкция по эксплуатации консоли

2.1.5 ПУЛЬС: программы контроля частоты пульса 65%, 75%, 85% от максимального пульса. Для выхода из программы нажмите  или  нажмите кнопку домой для возврата в режим ожидания.

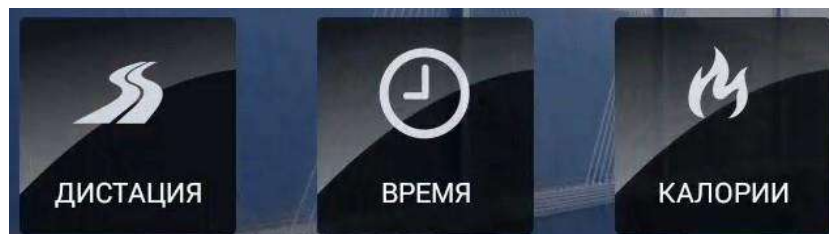


## Инструкция по эксплуатации консоли

### 2.2 ЦЕЛЕВЫЕ

Общее количество предустановленных программ 3: ДИСТАНЦИЯ, ВРЕМЯ, КАЛОРИИ.

Произведите необходимые настройки, нажмите старт чтобы начать тренировку.



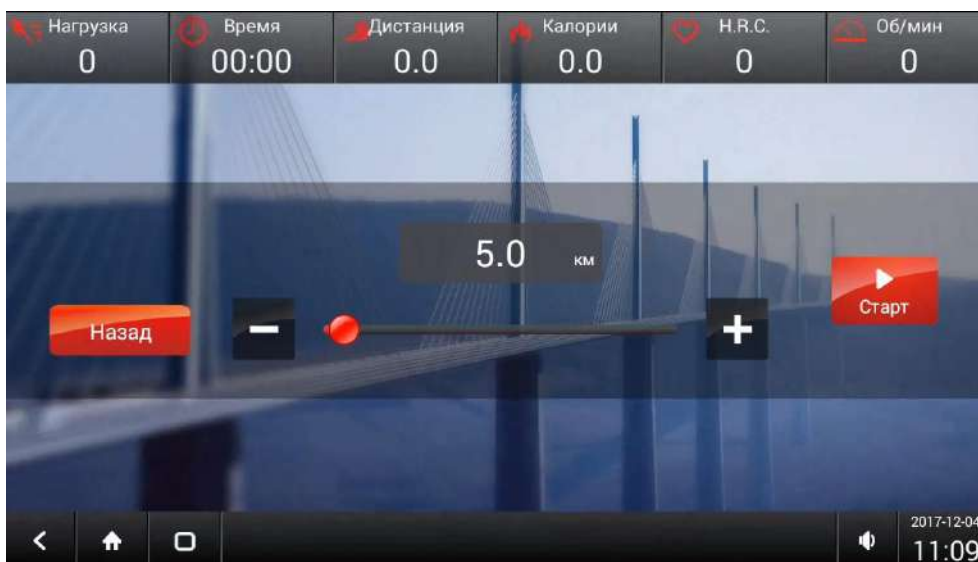
2.2.1 ДИСТАНЦИЯ: выберите необходимую дистанцию.

Кнопками "+" и "-" отрегулируйте предустановленные параметры, нажмите кнопку старт чтобы начать тренировку.

После старта на экране появится значение пройденной дистанции в %.



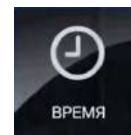
## Инструкция по эксплуатации консоли



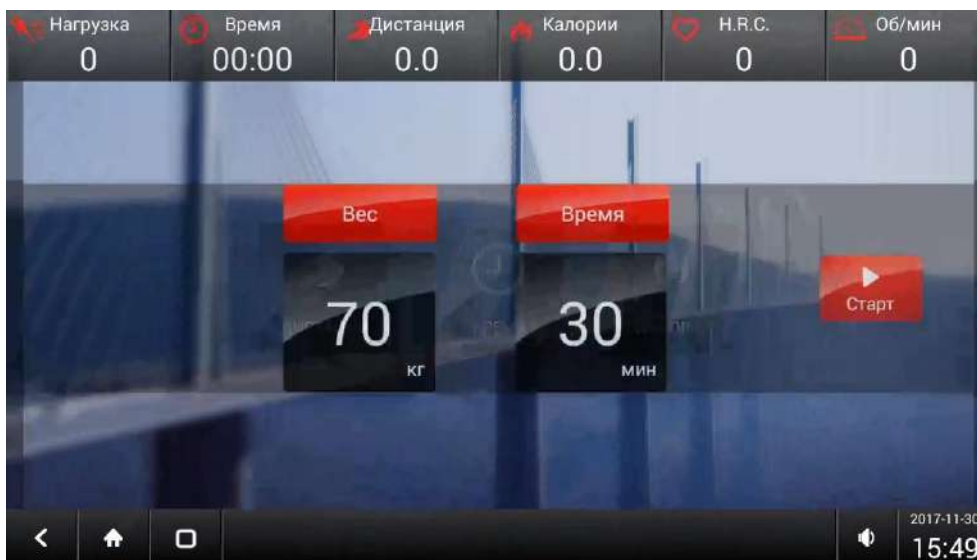
## Инструкция по эксплуатации консоли

2.2.2 ВРЕМЯ: выберите необходимое время тренировки.

Кнопками "+" и "-" отрегулируйте  
предустановленные параметры, нажмите кнопку  
старт чтобы начать тренировку.




После старта на экране появится значение времени тренировки в %





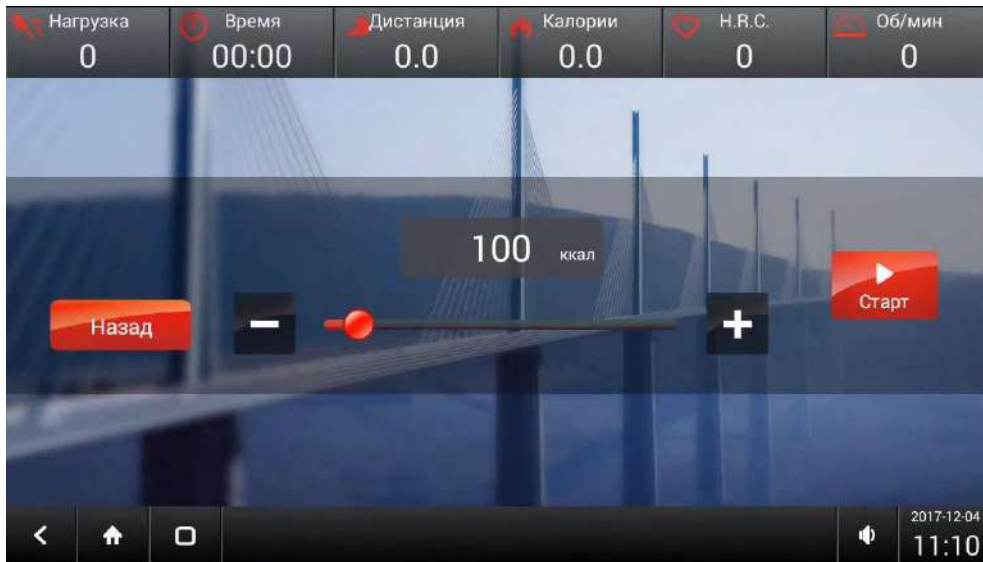
## Инструкция по эксплуатации консоли



2.2.3 КАЛОРИИ: выберите необходимое кол-во калорий. Кнопками "+" и "-" отрегулируйте параметры. Нажмите кнопку  чтобы начать тренировку. После старта на экране появится значение сожженных калорий в %



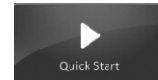
## Инструкция по эксплуатации консоли



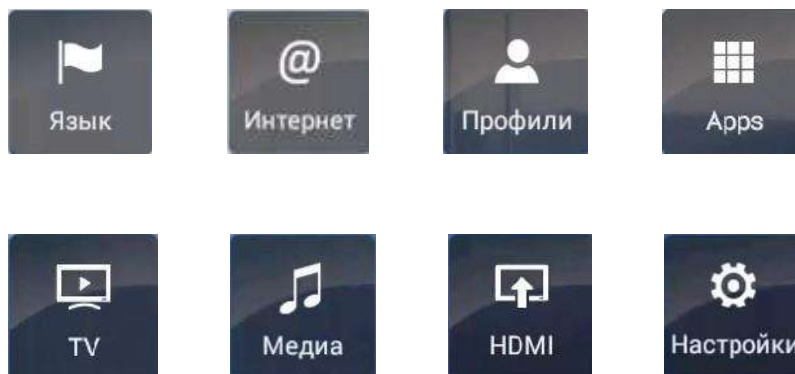
# Инструкция по эксплуатации консоли

## 2.3 БЫСТРЫЙ СТАРТ

Предустановленный уровень нагрузки равен 1, используйте кнопки +/- на рукоятках или на сенсорном экране для регулировки нагрузки.



## 3. ФУНКЦИОНАЛЬНЫЕ КНОПКИ



3.1 Кнопка выбора языка.



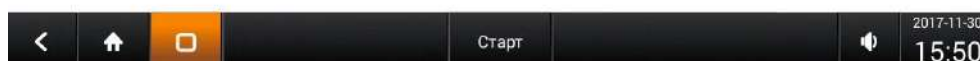
## Инструкция по эксплуатации консоли



3.2 Кнопка входа в интернет.



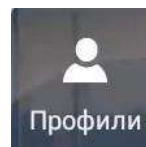
Google



## Инструкция по эксплуатации консоли

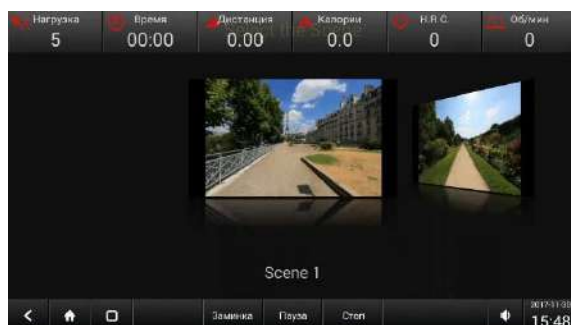
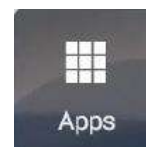
### 3.3 Профиль: предназначена для ввода

персональных данных



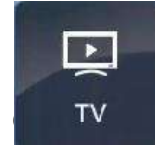
### 3.4 Apps: используется для установки приложений.

3.4.1 Хранилище приложений Apps включает в себя приложение Virtual Scene, после старта, можно запустить приложение Virtual Scene.



## Инструкция по эксплуатации консоли

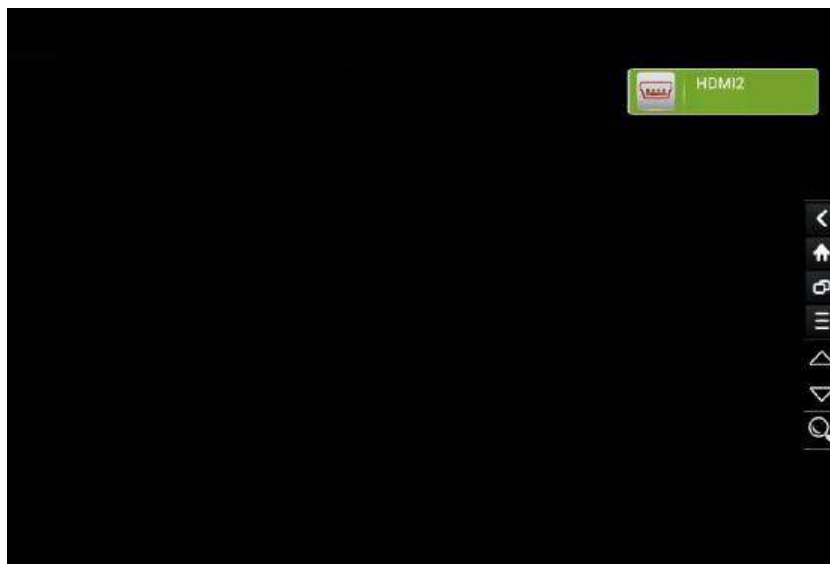
3.5 TV: данная кнопка запускает цифровое ТВ.



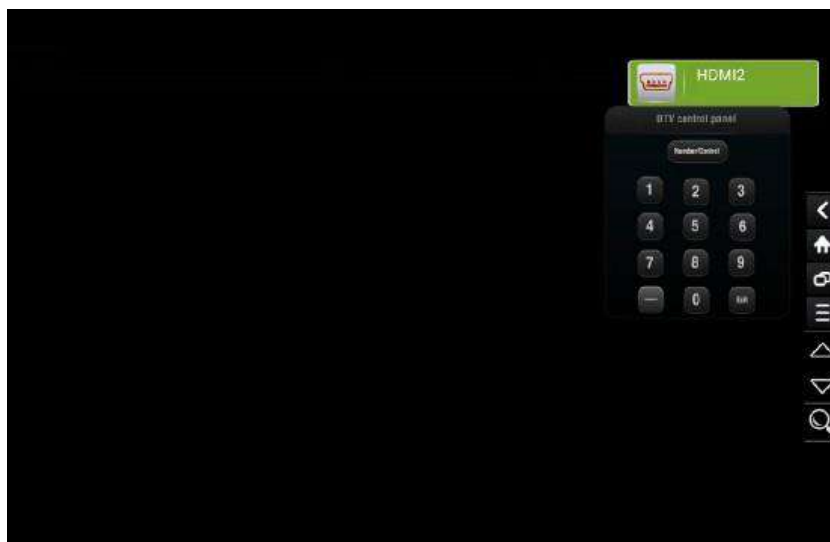
Перед первым использованием TV функции необходимо произвести настройки.

3.5.1 Согласно пункту 3.8 зайдите в режим настроек, затем перейдите на главную страницу (не нажимая logout).

3.5.2 Нажмите TV – кнопку на главной странице, на экране появится приложение TV.

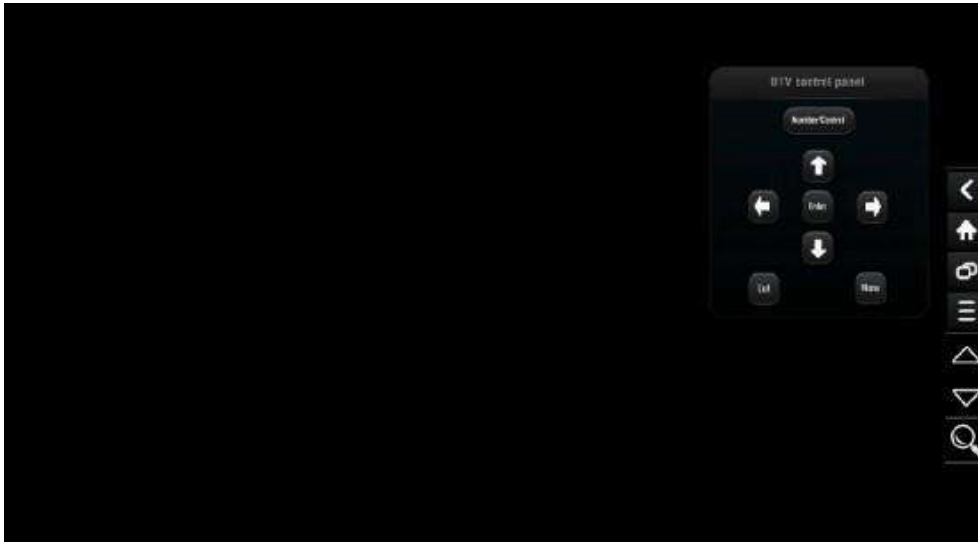



3.5.3 Нажмите "Search" кнопку , затем появится DTV - панель.

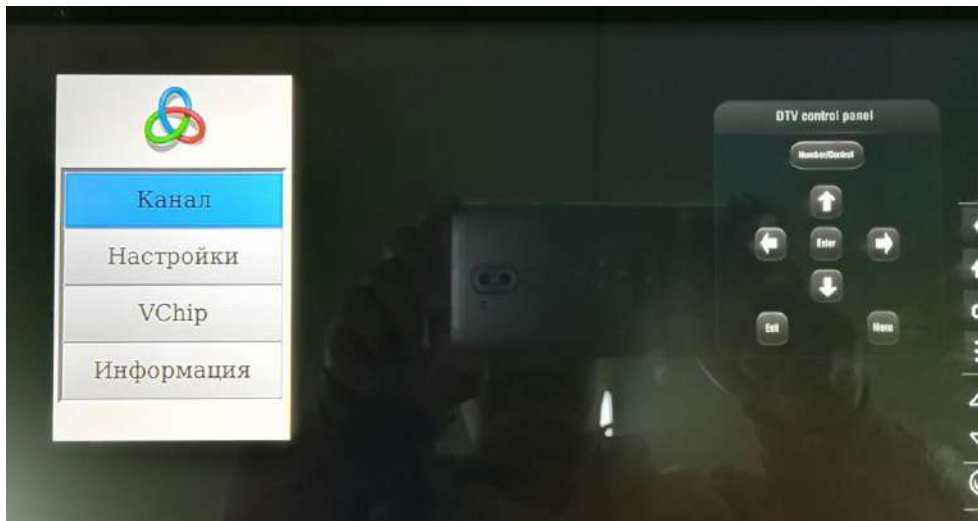


## Инструкция по эксплуатации консоли


3.5.4 Нажмите кнопку  , для перехода в режим настроек.

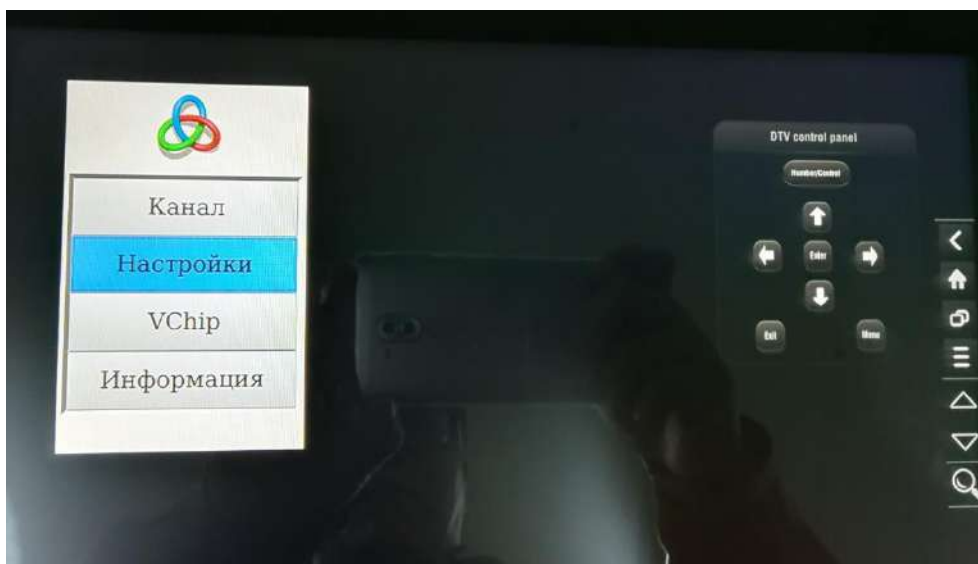






3.5.5 Нажмите  на экране появится меню настроек TV.

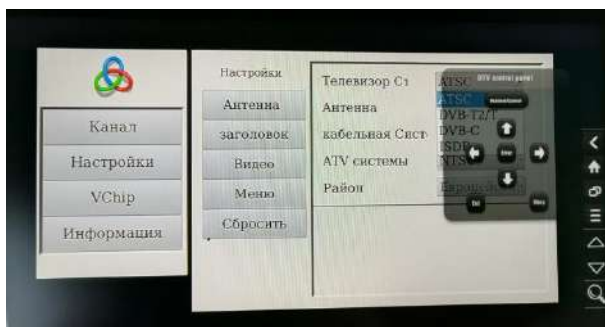
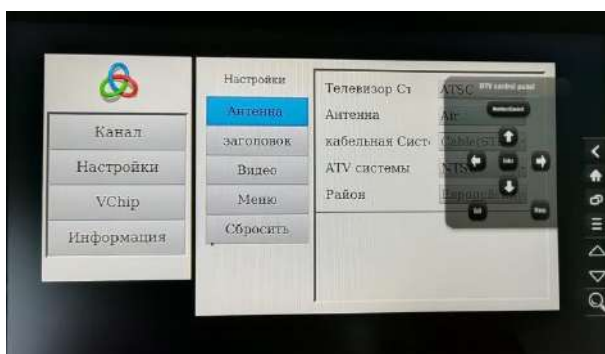


## Инструкция по эксплуатации консоли

- 3.5.6 Настройте стандарты TV, для перехода в пункт "Setup" нажмите кнопку 




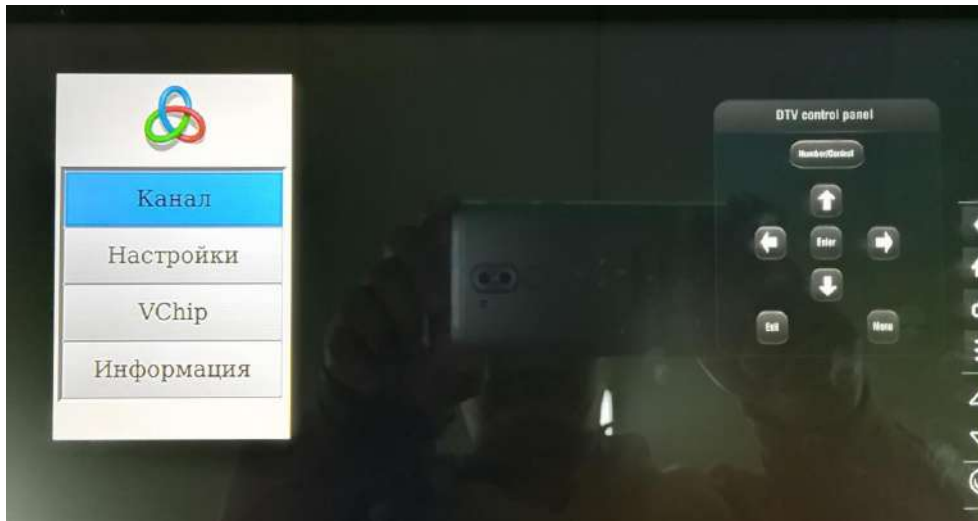
- 3.5.7 Правой стрелкой  и стрелками   выберите TV стандарт, нажмите «Enter»  для подтверждения.




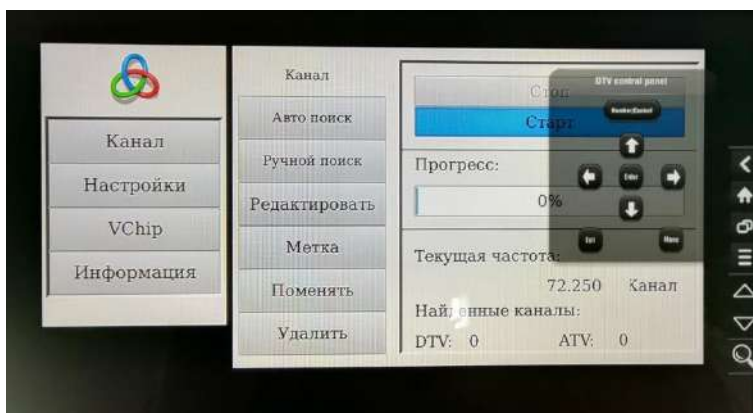
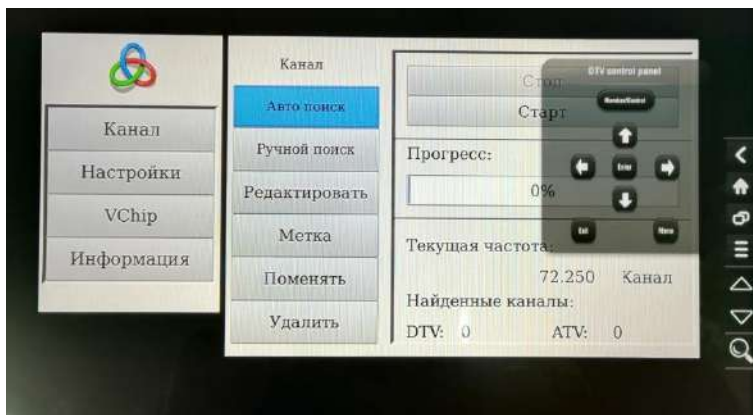


## Инструкция по эксплуатации консоли


3.5.8 После выбора TV стандарта, левой стрелкой  вернитесь в пункт «Channel».

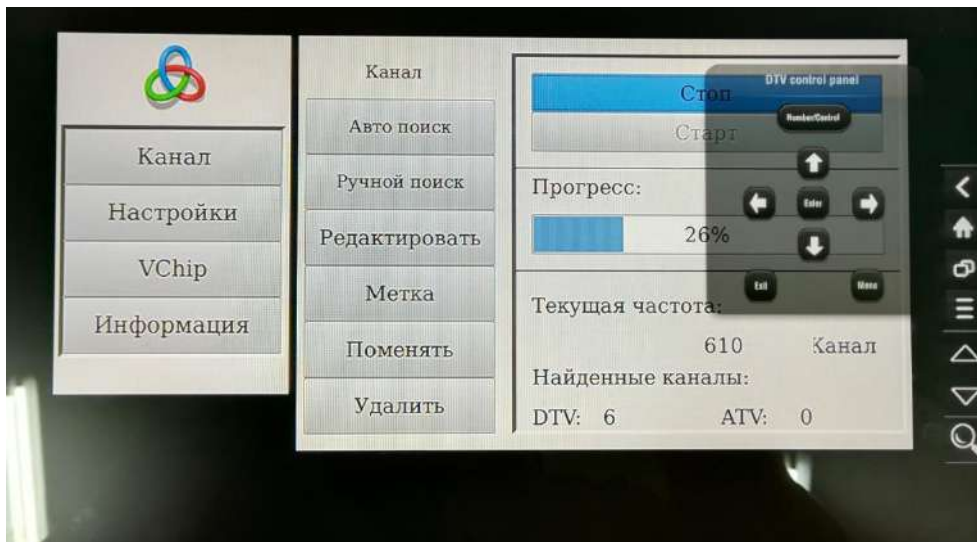





3.5.9 Правой стрелкой  произведите сканирование каналов.



## Инструкция по эксплуатации консоли

- 3.5.10 Нажмите  чтобы запустить автопоиск. При обнаружении канала, на экране появится номер найденного канала и поиск продолжится.



- 3.5.11 При завершении поиска, обнаруженные каналы будут автоматически сохранены. Далее вернитесь в режим настроек и нажмите logout согласно инструкциям, в пункте 3.8.
- 3.5.12 Нажмите TVкнопку, для начала просмотра TV-программ. Кнопки   - переключение каналов  Кнопка поиск – также используется для переключения между каналами при помощи клавиатуры.

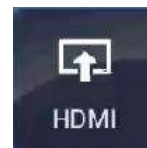


## Инструкция по эксплуатации консоли

3.6 Мультимедиа: пользователь может загрузить и просматривать музыку, видео и изображения.

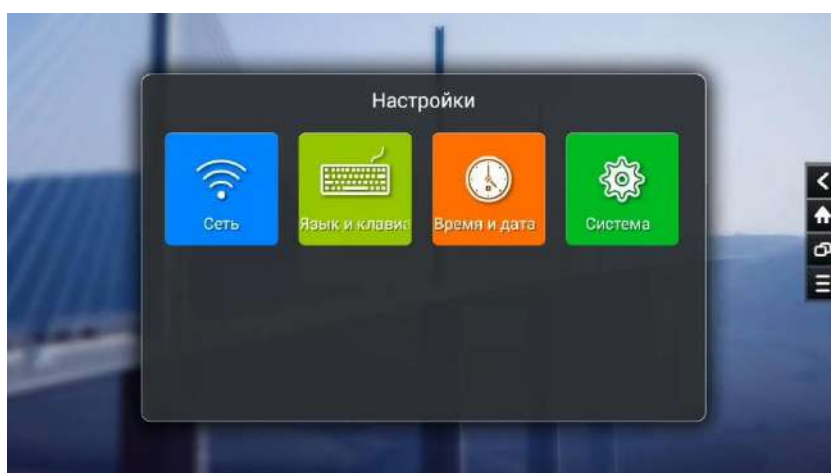
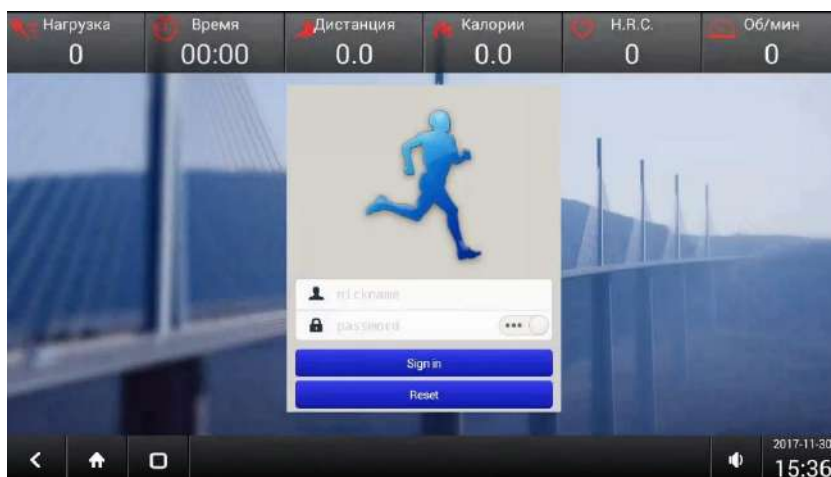
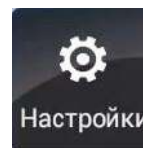


3.7 HDMI: видео-вход.

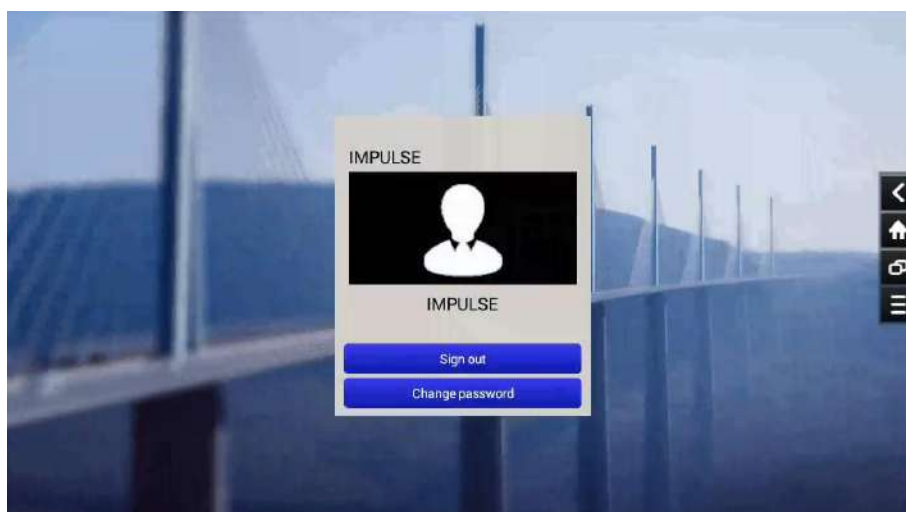
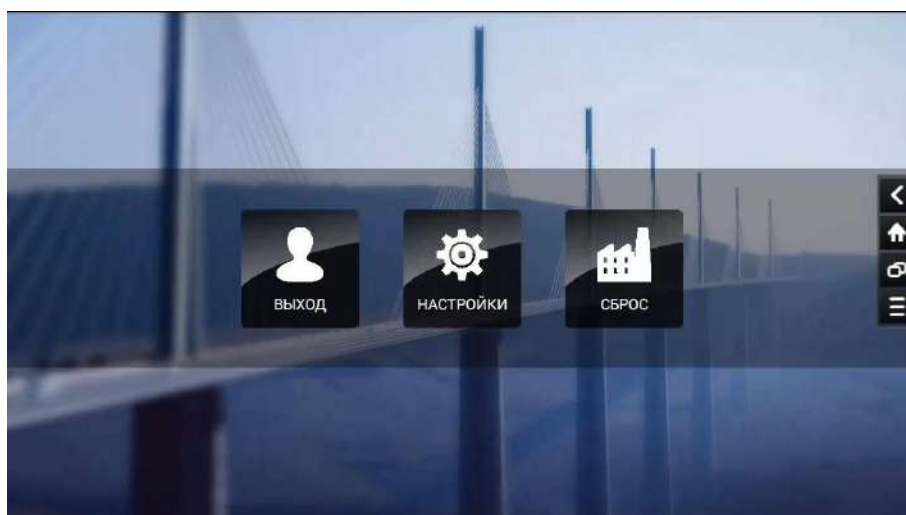
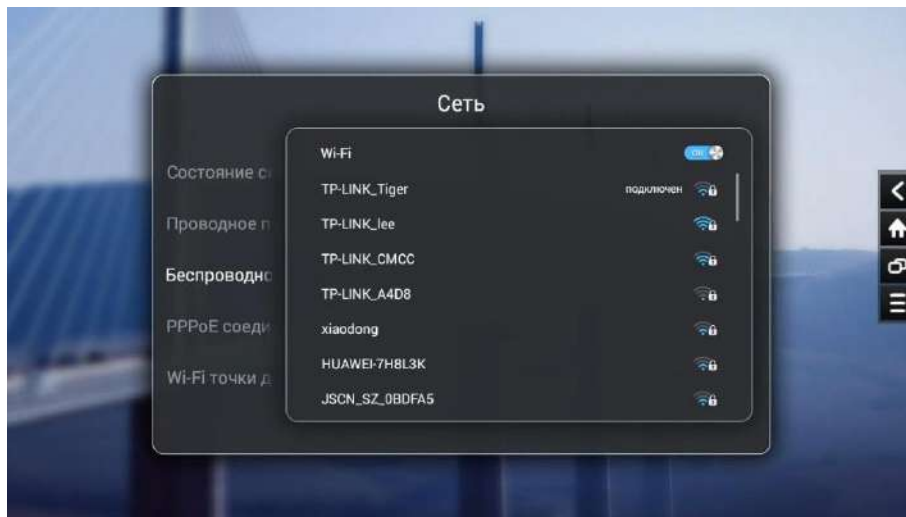


## Инструкция по эксплуатации консоли

3.8 Настройки: системные настройки (WI-FI, системные параметры). После настроек необходимых параметров, нажмите "LOGOUT" и "Sign out" для выхода.



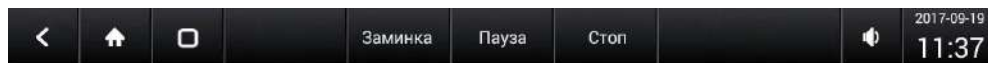
## Инструкция по эксплуатации консоли



## Инструкция по эксплуатации консоли

### 4. ЗАМИНКА, СТАРТ, ПАУЗА, СТОП

В нижней части экрана во время тренировки отображаются следующие кнопки.



4.1 Кнопка назад, для возврата на предыдущую страницу.



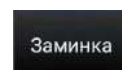
4.2 Кнопка домой, для возврата на главную страницу (не активна во время тренировки)



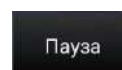
4.3 Кнопка просмотра во весь экран.



4.4 Кнопка запуска режима заминка, уровень нагрузки начнет снижаться постепенно.



4.5 Кнопка запуска режима пауза.



4.6 Кнопка остановки процесса тренировки.



При нажатии кнопки "STOP" тренировка будет остановлена, система выведет на экран Общее время, дистанцию, калории, средний пульс, среднее значение об/мин и средний уровень нагрузки. Система считывания результатов тренировки при помощи QR кода позволяет поделиться информацией с друзьями.

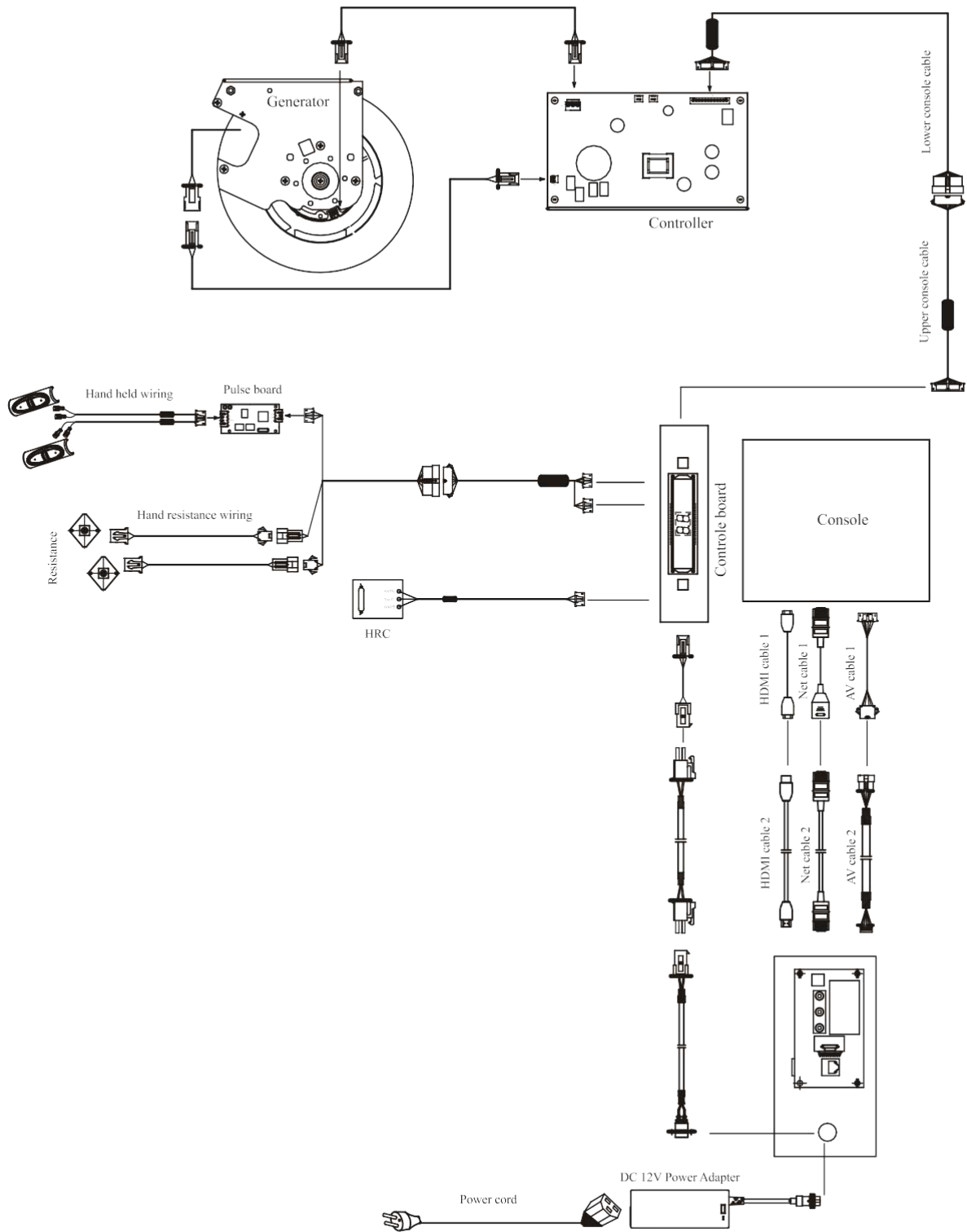


4.7 Кнопка регулировки уровня звука.

## Вероятные неисправности

Malfunction	Causations and Adjustment
1. Belt slips or is not on the centered on rear roller	a. Adjust the tension spring
	b. Regulate the tension board
	c. Replace the belt
	d. Call customer service
2. Noise	a. Check hybrid
	b. Check bolt and bearing
	c. Check driver
	d. Call customer service
3. The console no power	a. Check all cable if loose or deflection
	b. Replace the console
	c. Replace the controller
	d. Check the power adapter
	e. Call customer service
4. Small resistance or without resistance	a. Check all belt if loose or deflection
	b. Check all cable if loose or deflection
	c. Replace the console
	d. Replace the controller
	e. Replace hybrid
	f. Call customer service
5. Pedal become flexible	a. Tighten the pedal with spanner
	b. Replace the pedal
	c. Replace the crank
	d. Call customer service

# Электрическая схема





## График технического обслуживания

### ГРАФИК ТЕХНИЧЕСКОГО ОБСЛУЖИВАНИЯ

#### КАРДИО

Проверка	ЕЖЕДНЕВНО	ЕЖЕНЕДЕЛЬНО	ЕЖЕМЕСЯЧНО	раз в 3 М-ЦА	РАЗ В 6 М-ЦЕВ	ЕЖЕГО ДНО
Крепежные болты					Проверка	
Основная рама	Чистка				Проверка	
Силовой кабель			Проверка			
Консоль	Чистка		Проверка			
Кожух	Чистка					
Поручни	Чистка					
Сиденье	Чистка					
Педали	Чистка	Осмотр крепления				
Натяжение ремня				Проверка		
Ремень					Проверка	
Смазка подшипников			Проверка			

## ПОЗДРАВЛЯЕМ!

Вы стали обладателем профессионального эллиптического тренажера от **AEROFIT PROFESSIONAL X4-E LCD**. Наша команда призвана сделать Ваши тренировки интересными и полезными, предоставляя подробную информацию и поддержку, на которую Вы всегда можете рассчитывать. Благодарим Вас за приобретение профессиональной беговой дорожки и желаем успешных тренировок! Тренажеры **AEROFIT PROFESSIONAL** проходят многоступенчатое тестирование, чтобы максимально снизить возможность брака и гарантировать бесперебойные продолжительные тренировки в течение длительного времени. Если Вам нужна помощь в настройке тренажеров **AEROFIT PROFESSIONAL** или пришло время проводить периодическое сервисное обслуживание, просим связаться с официальным сервисным центром **AEROFIT PROFESSIONAL** по контактной информации, указанной ниже:

Тел.: 8(800) 777-70-70 (многоканальный) Электронный адрес: [aerofit2013@yandex.ru](mailto:aerofit2013@yandex.ru)  
Согласно статистическим данным, профессиональное периодическое обслуживание тренажеров продлевает срок службы оборудования минимум в 2 раза и тем самым значительно экономит Ваши деньги.

**ООО «СпортРус»**  
**Официальный представитель AEROFIT**  
**на территории Российской Федерации и СНГ РФ,**  
**Московская область,**  
**Ленинский район, пос. Горки Ленинские ул. Западная, вл.1, стр.1**  
**Территория складского комплекса "АБК" ТЕХНОПАРКМ-4" 8(800)**  
**777-70-70**  
**[www.aerofit.ru](http://www.aerofit.ru)**

