

FA

CLEAR FIT  
**FAMILY**

ИНСТРУКЦИЯ ПОЛЬЗОВАТЕЛЯ

Горизонтальный велотренажер  
FAMILY  
FR 20

AR FIT  
LY

ERC

# CLEAR FIT FAMILY

## СОДЕРЖАНИЕ

ИНСТРУКЦИЯ ПО ТЕХНИКЕ БЕЗОПАСНОСТИ .....	4
СБОРКА .....	5
КОМПЬЮТЕР.....	10
РАЗМИНКА .....	12
ВЗРЫВ-СХЕМА .....	14
СПЕЦИФИКАЦИЯ.....	15

### ВАЖНО!!

Для обеспечения наибольшей эффективности и безопасности, пожалуйста, ознакомьтесь с этой инструкцией перед использованием тренажера. Сохраните, пожалуйста, это руководство по эксплуатации для обращения к нему в дальнейшем.

## ИНСТРУКЦИЯ ПО ТЕХНИКЕ БЕЗОПАСНОСТИ

Обязательно прочитайте инструкцию по технике безопасности перед использованием тренажера!

Данное руководство содержит информацию о сборке, управлении, обслуживании тренажера и о мерах безопасности при его использовании. В целях безопасности обязательно прочитайте руководство и убедитесь, что Вы его поняли.

### ВНИМАНИЕ!!

При любых физических нагрузках желательно проконсультироваться у лечащего врача.

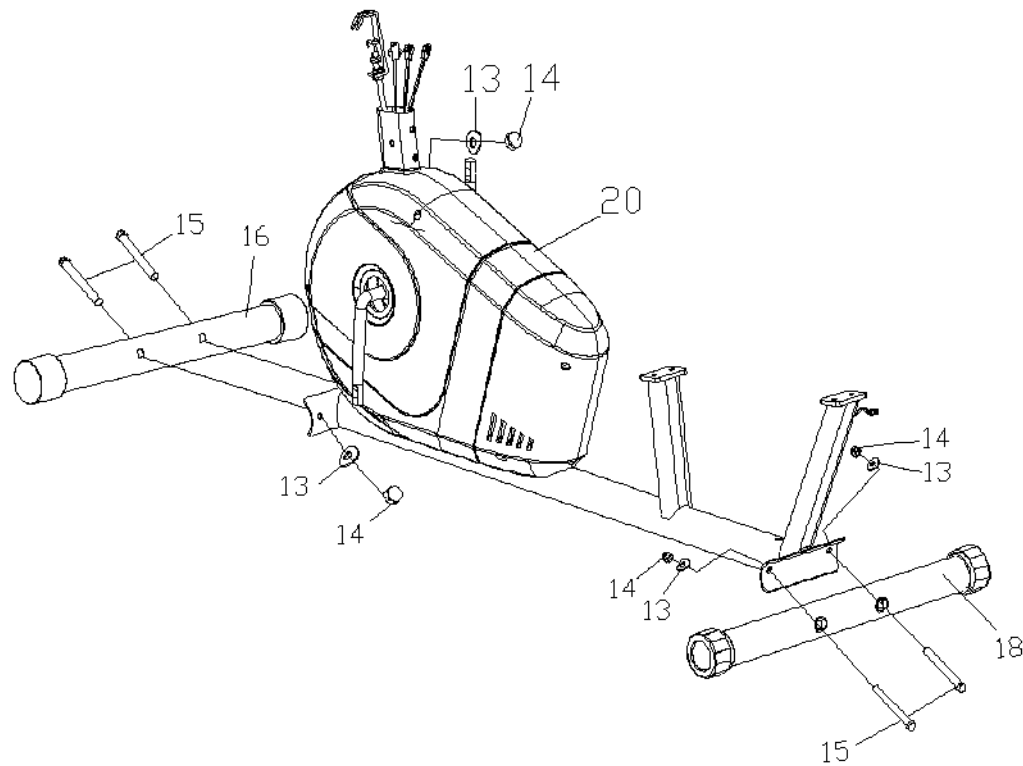
1. Данный тренажер предназначен только для домашнего, а не для коммерческого использования.
2. Внимательно прочитайте данное руководство и всю сопроводительную литературу перед использованием тренажера.
3. Не подпускайте к тренажеру детей и домашних животных. Не оставляйте без присмотра детей, если они находятся в той же комнате, где стоит тренажер. Тренажер – это не игрушка, поэтому родители и воспитатели не должны забывать о естественном для детей желании играть, что в свою очередь может привести к некорректному использованию тренажера и травмам.
4. Если детям разрешается пользоваться тренажером, тренировки должны проводиться под постоянным наблюдением взрослых.
5. Поместите тренажер на ровную поверхность, вокруг тренажера обеспечьте свободное пространство, чтобы не ограничивать движения во время занятий. Не используйте тренажер на улице, вблизи водоемов при повышенной влажности и значительных перепадах температуры.
6. Не допускайте попадания внутрь тренажера посторонних предметов.
7. В тренажере есть движущиеся части. В целях безопасности следите, чтобы во время тренировки никто не находился поблизости, особенно дети.
8. Никогда не задерживайте дыхание во время тренировки. Вы должны дышать ровно в соответствии с темпом и уровнем нагрузки тренировки, которую Вы выбрали.
9. Не забывайте об отдыхе в промежутках между тренировками, он способствует повышению мышечного тонуса. Начинающим рекомендуется заниматься дважды в неделю и постепенно увеличивать количество тренировок до 4 – 5 раз в неделю.
10. Перед тренировкой не забудьте снять все украшения, включая кольца, цепочки и броши.
11. Во время занятий на тренажере надевайте удобную спортивную одежду и обувь. Не надевайте свободную одежду, так как она может попасть в движущиеся части тренажера.
12. Протирайте тренажер после каждого использования. В целях Вашей безопасности делайте полную проверку тренажера каждые 2-3 недели.
13. При поломке тренажера незамедлительно обратитесь в сервисный центр. Не пытайтесь отремонтировать тренажер самостоятельно.
14. Не подходите близко и не стойте рядом с тренажером, когда на нем занимается другой пользователь.

## СБОРКА

### Шаг 1:

1. Зафиксируйте переднюю поперечную опору (16) к основной раме (20) с помощью двух изогнутых шайб (13), двух болтов (15) и двух накладных гаек (14).

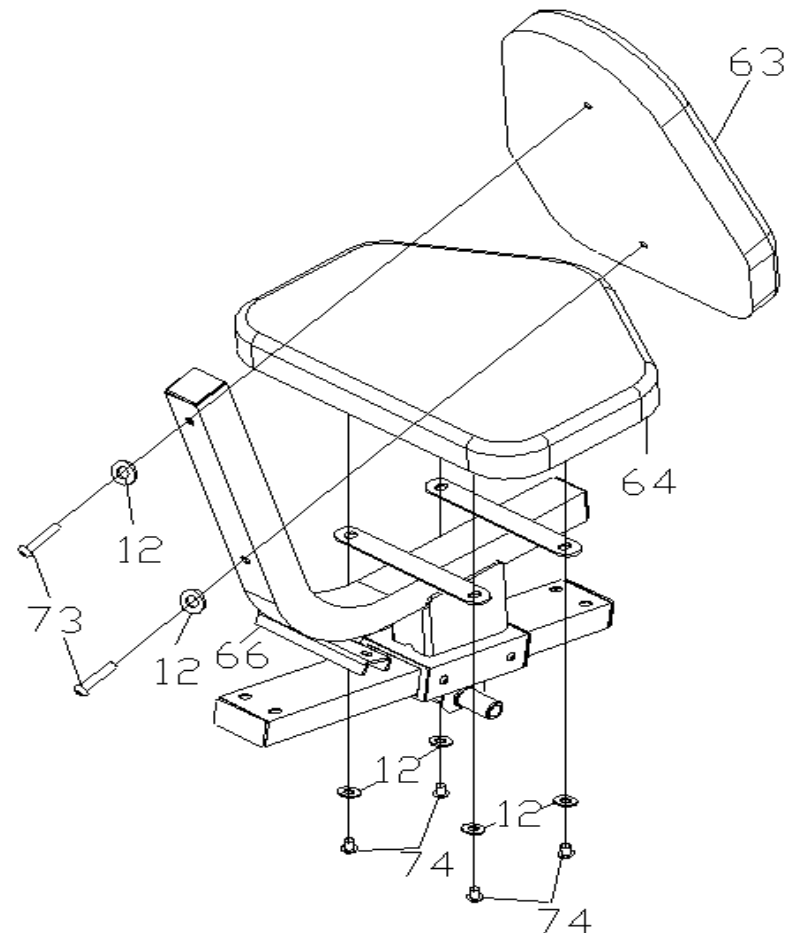
2. Зафиксируйте заднюю поперечную опору (18) на основной раме (20) с помощью двух изогнутых шайб (13), двух болтов (15) и двух накладных гаек (14).



### Шаг 2:

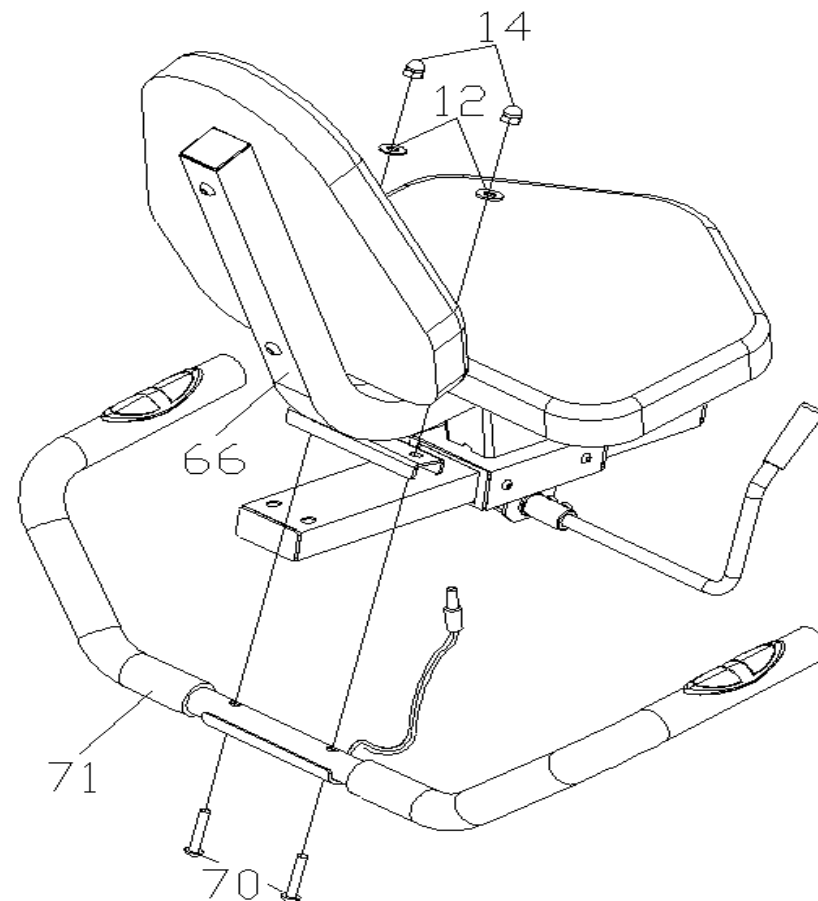
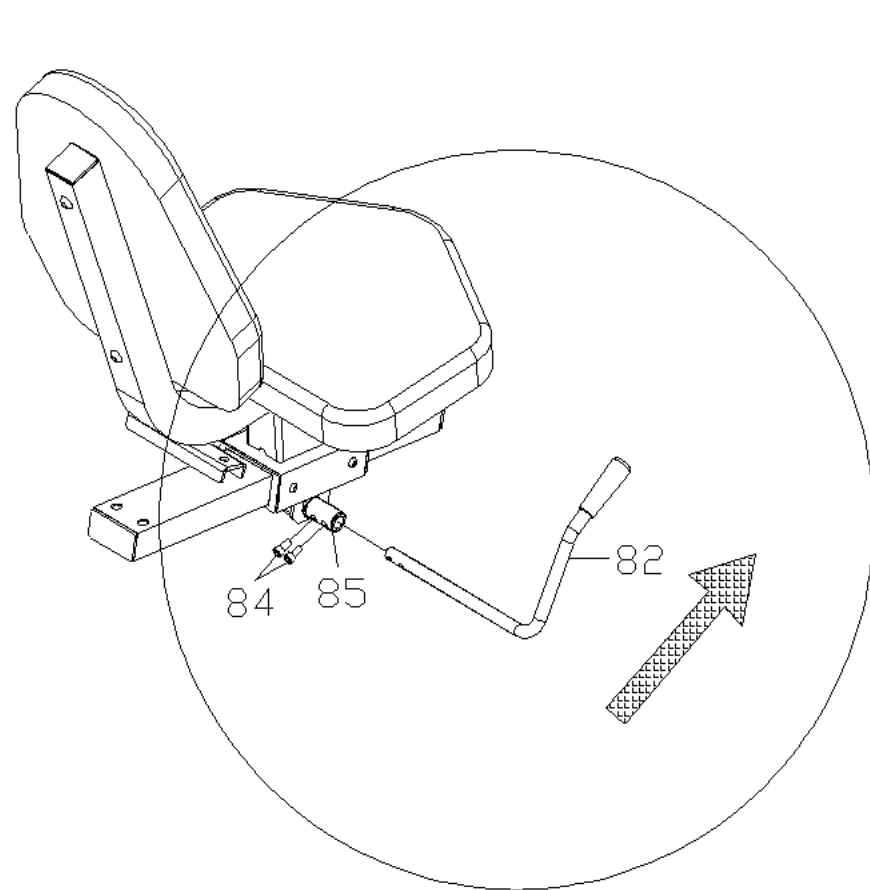
1. Прикрепите сиденье (64) к опоре сиденья (66) с помощью болта с внутренней шестигранной головкой (74) и шайбы (12).

2. Прикрепите подушку спинки (63) к опоре сиденья (66) с помощью болта с внутренней шестигранной головкой (73) и шайбы (12).



Шаг 3:

Закрепите рукоятку тормоза (82) болтом с внутренней шестигранной головкой (84). Убедитесь, что руль тормоза направлен вперед.



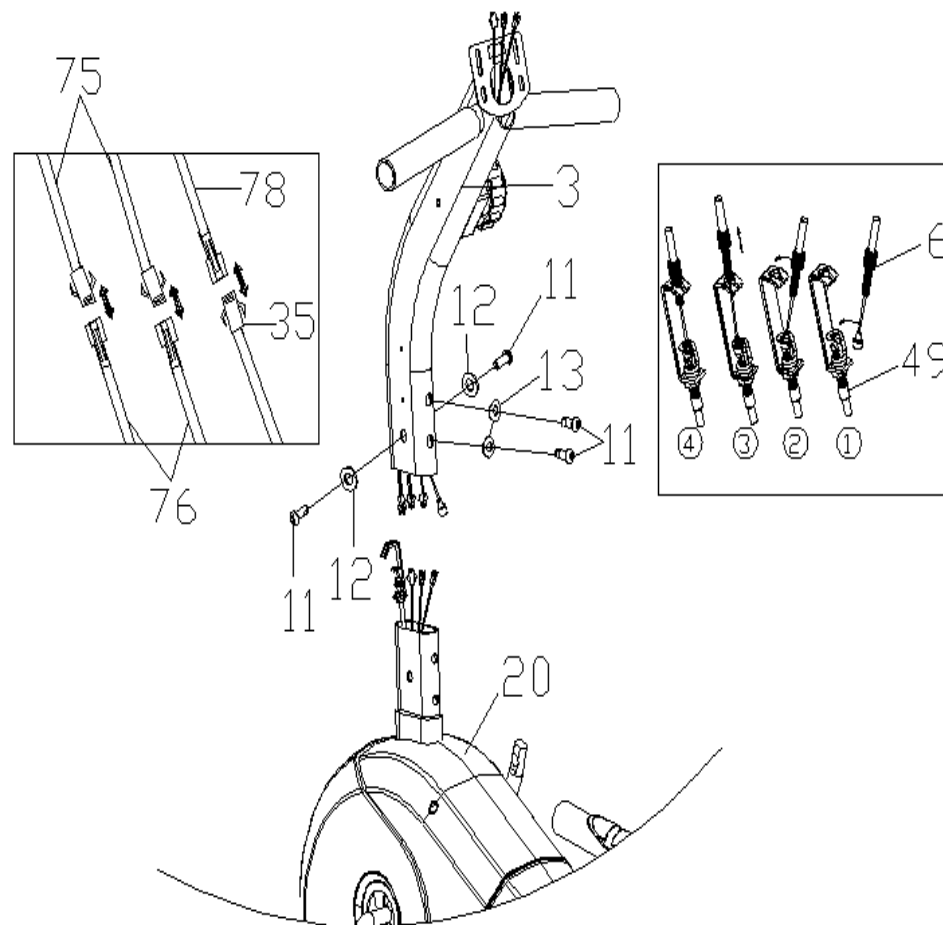
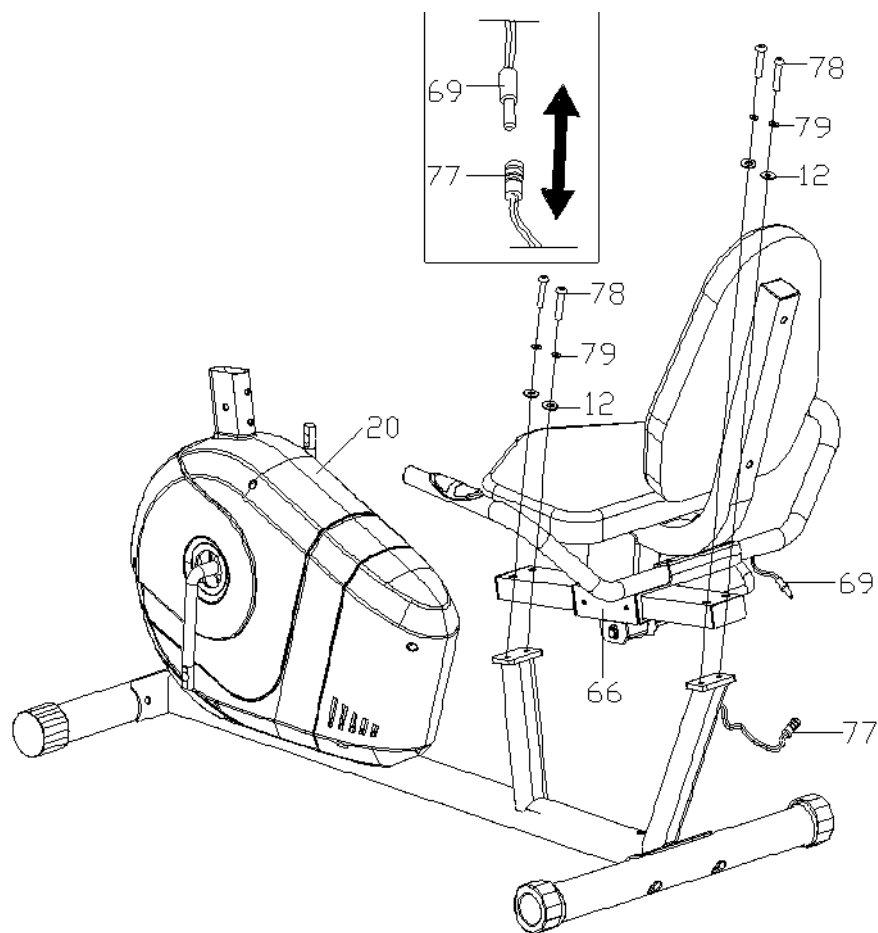
Шаг 4:

1. Прикрепите поручень сиденья (71) к опоре седла (66) с помощью болта с четырехгранной головкой (70).

Шаг 5:

2. Прикрепите сборную опору седла (66) к основной раме (20) с помощью шайбы (12), пружинной шайбы (79) и винта с внутренним шестигранником (78).

3. Подсоедините провод импульса рукоятки (69) и удлинительный провод (77).



Шаг 6:

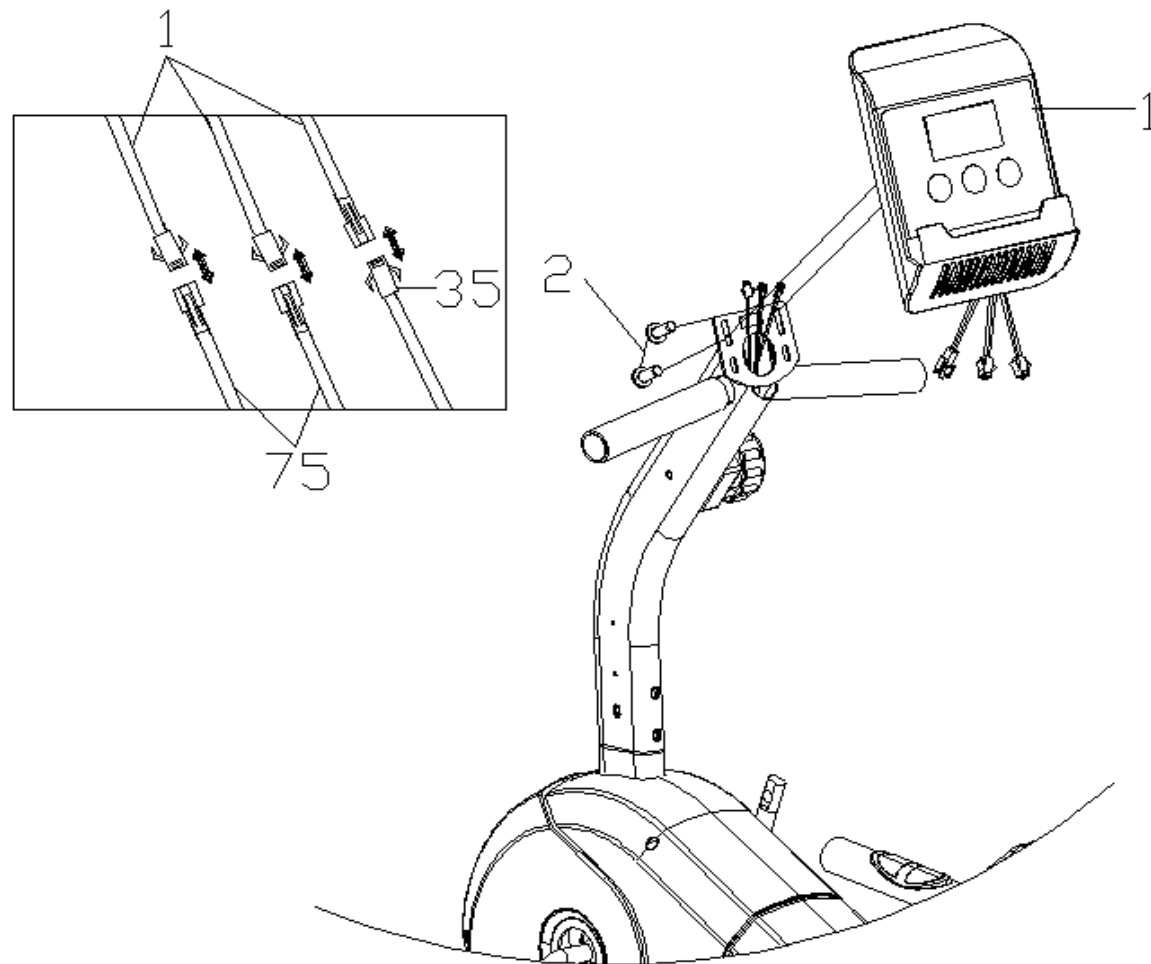
1. Соедините верхний трос нагрузки (6) с нижним тросом нагрузки (49);

2. Подсоедините провод стойки консоли (35) и (78), (75) и (76).

3. Прикрепите стойку консоли (3) к основной раме (20) с помощью изогнутой шайбы (13), шайбы (12) и болта с внутренней шестигранной головкой (11).

Шаг 7:

1. Подсоедините провод стойки консоли (35) и (75)
2. Закрепите консоль (1) на стойке консоли (3) винтом с полукруглой головкой (2).



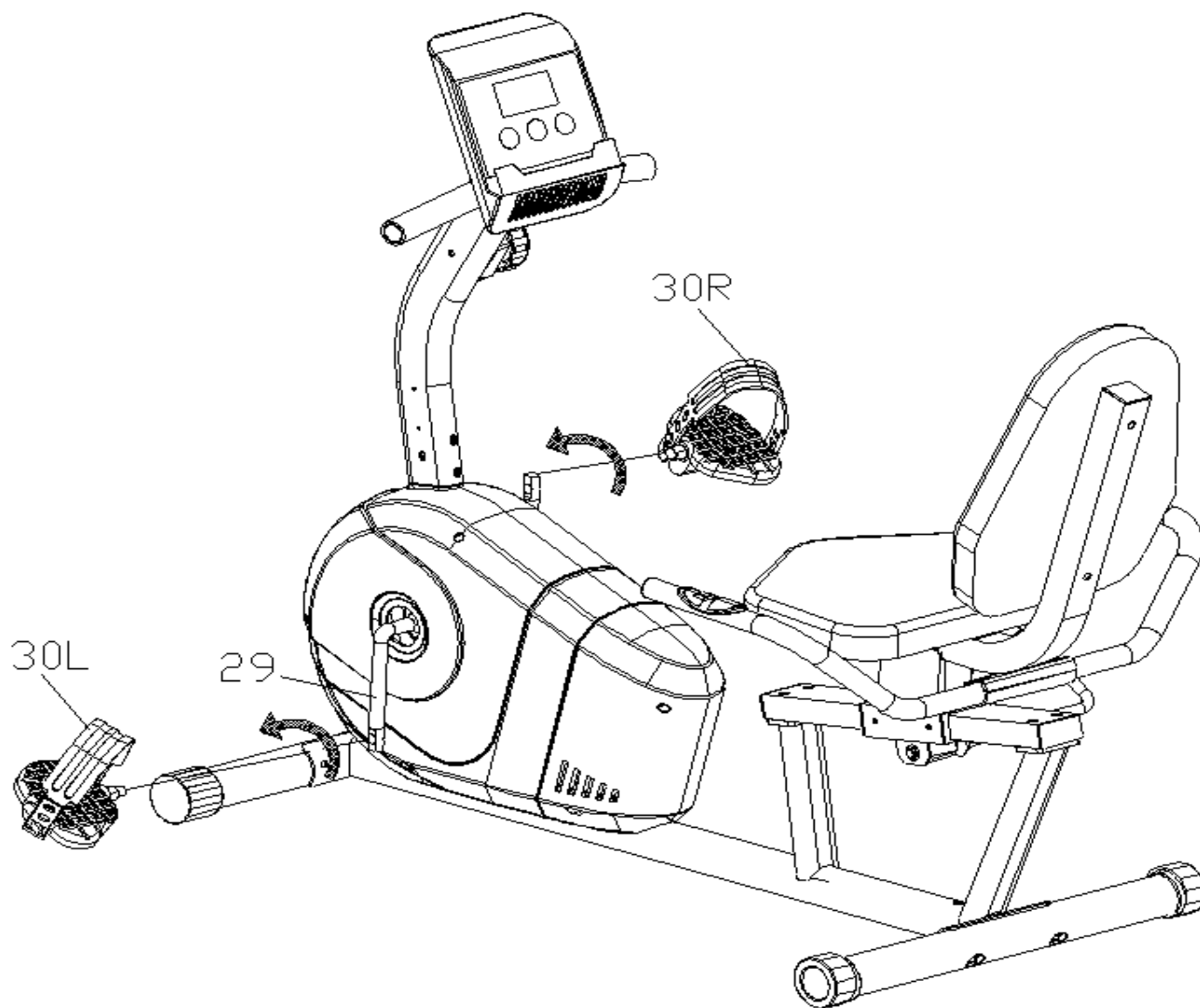


Шаг 8:

Закрепите педаль (30L/R) на кривошипе (29).

**ПРИМЕЧАНИЕ**

Поверните левую педаль против часовой стрелки, а правую педаль по часовой стрелке.



**ВНИМАНИЕ!!**

Перед использованием тренажера убедитесь, что все болты и гайки надежно скреплены

## КОМПЬЮТЕР

Клавиши:

1. «РЕЖИМ» – для выбора одной из функций.
2. «ВВОД» - для выбора времени, дистанции и калорий.
3. «СБРОС» – для сброса времени, дистанции и калорий.

Функции:

1. SCAN: (сканирование). Отображение меняется в соответствии со следующей диаграммой каждые 6 секунд. На мониторе будут отображаться время, скорость, дистанция, калории, одометр и пульс через каждые 6 секунд.
2. TIME: (время). Подсчитывается общее время тренировки от начала до конца.
3. SPEED: (скорость). Отображается текущая скорость.
4. DISTANCE: (дистанция). Подсчитывается дистанция тренировки от начала до конца.
5. ODOMETER: (одометр). Подсчитывается общее расстояние.
6. CALORIES: (калории). Подсчитываются калории тренировки от начала до конца.
7. PULSE: (пульс). Нажимайте «РЕЖИМ» до тех пор, пока не появится «PULSE». Обхватите датчики пульса двумя руками и на мониторе через 3 – 5 секунд отобразится текущий пульс в уд/мин (BPM)



Внимание: во время измерения пульса подсчитываемое значение пульса может быть выше реального пульса в первые несколько секунд, но затем значения вернуться на нормальный уровень. Полученные значения пульса не могут использоваться в медицинских целях.

## Настройки целевых тренировок:

В консоль встроены 3 целевые программы: время, дистанция, калории (при переключении целевых программ если загорелась надпись «SCAN», нажмите «РЕЖИМ», чтобы убрать надпись перед настройкой целевых программ).

1. Целевое время: нажмите на «РЕЖИМ», чтобы выбрать время. Нажмите «ВВОД» для подтверждения. На экране замигает время, нажмите «ВВОД», чтобы выбрать целевое время. Шаг изменения времени: 1 минута. После достижения необходимого значения времени, не нажимайте больше на клавишу «ВВОД» и выбранное время замигает 3 раза для обозначения завершения настроек. Начните тренировку и на консоли начнется отсчет назад. После достижения 0, тренировка завершится. Если продолжить тренировку на консоли автоматически начнется отсчет от 0.

2. Целевая дистанция: нажмите на «РЕЖИМ», чтобы выбрать дистанцию. Нажмите «ВВОД» для подтверждения. На экране замигает дистанция, нажмите «ВВОД», чтобы выбрать целевую дистанцию. Шаг изменения дистанции: 1 км. После достижения необходимого значения дистанции, не нажимайте больше на клавишу «ВВОД», и выбранная дистанция замигает 3 раза для обозначения завершения настроек. Начните тренировку и на консоли начнется отсчет назад. После достижения 0, тренировка завершится. Если продолжить тренировку на консоли автоматически начнется отсчет от 0.

2. Целевые калории: нажмите на «РЕЖИМ», чтобы выбрать калории. Нажмите «ВВОД» для подтверждения. На экране замигают калории, нажмите «ВВОД», чтобы выбрать целевые калории. Шаг изменения калорий: 1 ккал. После достижения необходимого значения калорий, не нажимайте больше на клавишу «ВВОД», и выбранные калории замигают 3 раза для обозначения завершения настроек. Начните тренировку и на консоли начнется отсчет назад. После достижения 0, тренировка завершится. Если продолжить тренировку на консоли автоматически начнется отсчет от 0.

Если хотите стереть введенные данные, нажмите «СБРОС».

### Примечание:

1. Если дисплей начал отключаться или не отображаются значения, замените батарейки.
2. Монитор автоматически отключается, если нет сигнала через 4 минуты

## РАЗМИНКА

Использование тренажера очень полезно для здоровья, регулярные занятия помогут Вам улучшить состояние здоровья, мышечный тонус и в совокупности с диетой и контролем калорий помогут сбросить вес.

### 1. Разминка

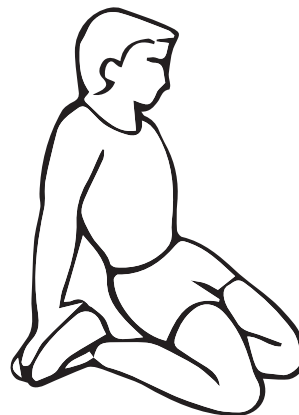
Разминка улучшает ток крови и разогревает мышцы, тем самым готовя Вас к более серьезным нагрузкам. Она также сокращает шансы получить травмы. Мы предлагаем Вам несколько упражнений на растяжку (см. изображения). Находитесь в каждом положении приблизительно 30 секунд. Не растягивайте мышцы насильно: как только почувствуете боль, остановитесь!



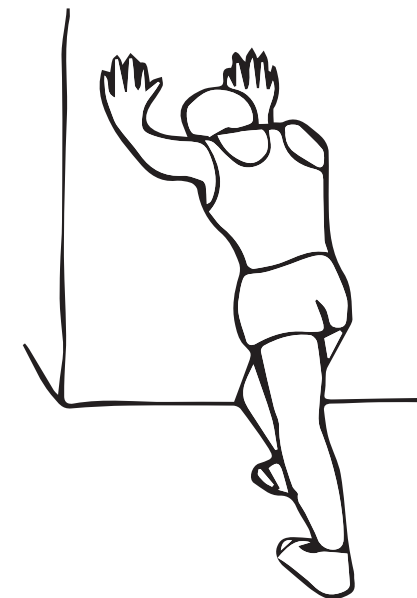
Наклоны в сторону



Наклоны вперед



Растяжка передних мышц бедра

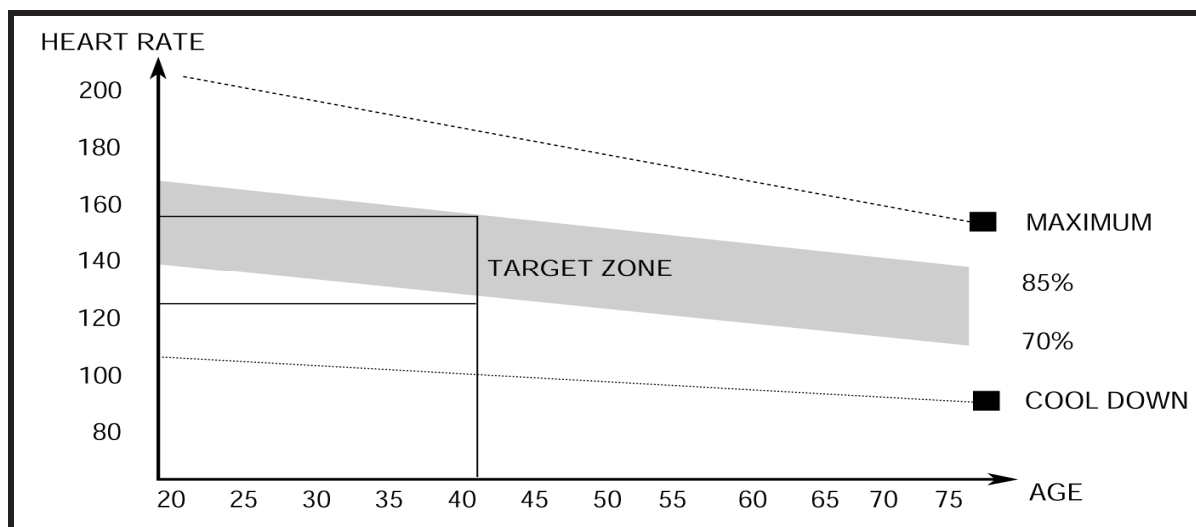


Растяжка икроножных мышц

## 2. Упражнения

На этой стадии тренировки Вам необходимо прикладывать усилия. При регулярном использовании тренажера мышцы Ваших ног будут более эластичными. Работайте в свою силу, но не забывайте, что во время тренировки важно сохранять равномерный темп занятия. Нагрузки и темп тренировки должны быть такими, чтобы частота пульса достигла зоны, отмеченной на графике.

Эта стадия должна длиться минимум 12 минут, в то время как большинство пользователей начинают с 15 – 20 минут.



## 3. Окончание тренировки (заминка)

Во время этой стадии Ваши мышцы и сердечно-сосудистая система отдыхают. Это повторение разминочных упражнений в медленном темпе на протяжении примерно 5-и минут. Во время упражнений на растяжку не забывайте не нагружать мышцы и не растягивать их насильно.

Со временем Вам, возможно, потребуются более долгие и интенсивные тренировки. Рекомендуем Вам тренироваться как минимум три раза в неделю.

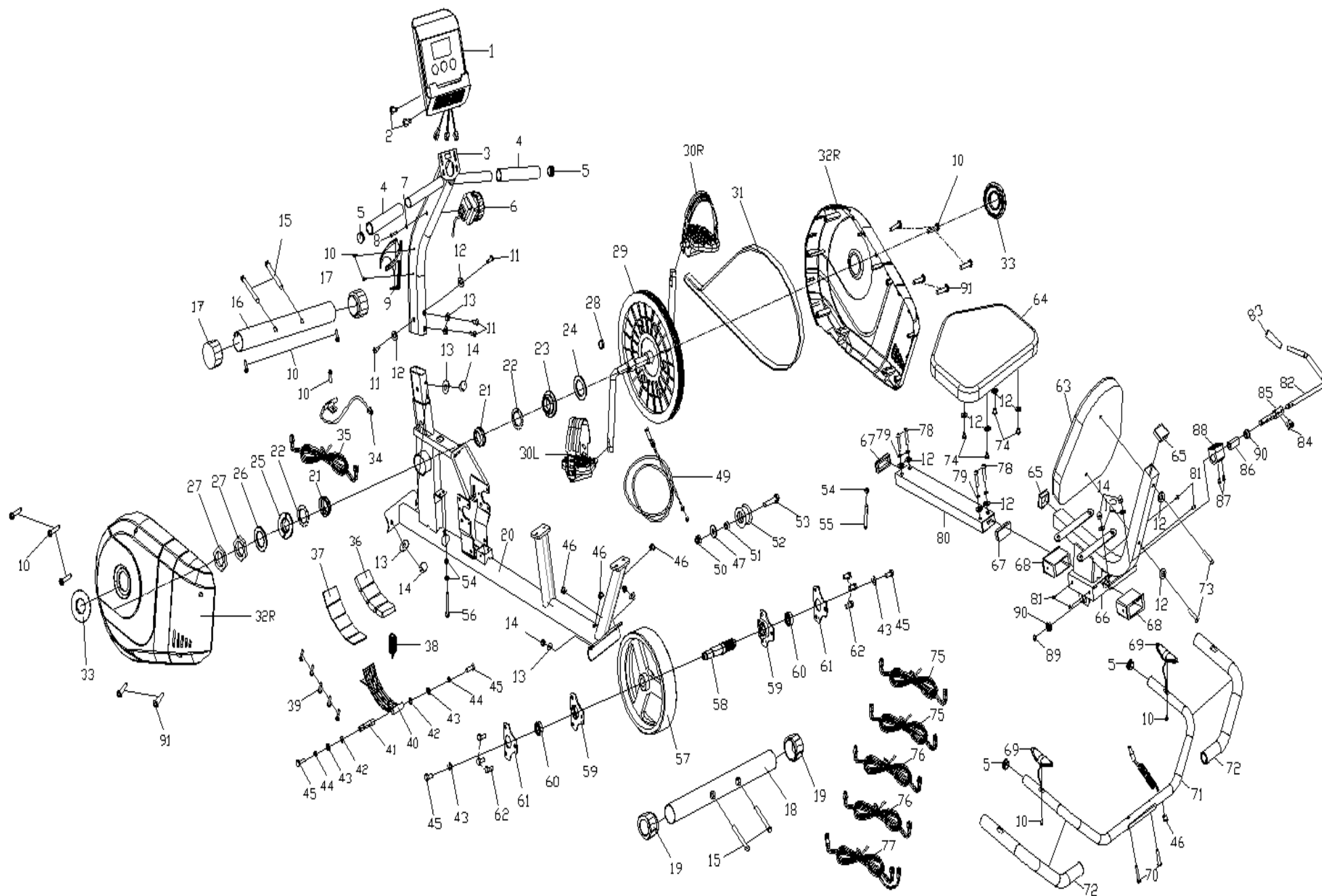
### Мышечный тонус

Для поддержания мышечного тонуса Вам необходимо заниматься с высоким уровнем нагрузки. Это позволит увеличить нагрузку на ноги и придаст тренировке дополнительную интенсивность, в следствие этого Вы не сможете заниматься так долго, как Вам хотелось бы. Если Вы хотите улучшить Ваше физическое состояние, Вам следует изменить тренировочную программу. Вы должны тренироваться в обычном режиме во время разминки и заминки, но к концу тренировки Вам следует увеличить нагрузку, чтобы дать ногам дополнительную работу. Однако, чтобы частота пульса не превышала количество, указанное в графике, Вам необходимо будет снизить скорость.

### Снижение веса

Немаловажный фактор при снижении веса – это количество усилий, которое Вы прикладываете во время тренировки. Чем интенсивнее и дольше Вы работаете, тем больше калорий сожжете. Те же условия требуются и для поддержания хорошей физической формы.

# ВЗРЫВ-СХЕМА



Спецификация:

№	Описание	к-во	№	Описание	к-во
1	Консоль	1	20	Основная рама	1
2	Болт М5*10	2	21	Подшипник с шариковой канавкой	2
3	Стойка консоль	1	22	Фиксатор шариков подшипника	2
4	Поролон на ручки стойки	2	23	Подшипник с шариковой канавкой	1
5	Заглушка ручек	4	24	Шайба Ø40,5*3	1
6	Трос нагрузки	1	25	Гайка двухшлицевая Ø46*12	1
7	Шайба D5	1	26	Шайба неплотная Ø46*2	1
8	Болт М5*45	1	27	Гайка шестигранная 32*32*4	2
9	Саморез ST4.2x20	4	28	Круглый магнит Ф15х6	1
10	Саморез	11	29	Ось с приводным диском в сборе	1
11	Болт с внутренним шестигранником М8*15	4	30L/R	Педаль левая / Педаль правая	2
12	Шайба ф16*ф8,5*1,5	10	31	Приводной ремень	1
13	Изогнутая шайба шайба ф16*ф8,5*1,5	6	32L/R	Корпус левый / Корпус правый	2
14	Гайка М8	6	33	Заглушка корпуса	2
15	Болт с квадратной шейкой М8*60	4	34	Провод датчика	1
16	Передняя поперечная опора	1	35	Провод стойки консоли	1
17R	Правая заглушка поперечной опоры	1	36	Магнит	1
17L	Левая заглушка поперечной опоры	1	37	Магнитный блок	1
18	Задняя поперечная опора	1	38	Пружина	1
19	Заглушка задней поперечной опоры	2	39	Винт ST3*10	5

№	Описание	к-во	№	Описание	к-во
40	Магнитная доска	1	60	Подшипник 6001RS	2
41	Вал магнитной доски	1	61	Блок для подшипника	2
42	Стопорное кольцо D12	2	62	Болт М6*9	6
43	Шайба ф6,5*ф16*1,5	4	63	Подушка спинки	1
44	Пружинная шайба D6	2	64	Сиденье	1
45	Болт М6*15	4	65	Заглушка квадратная	2
46	Держатель провода	4	66	Опора сиденья	1
47	Шайба ф10,5*ф20*2,0	3	67	Заглушка квадратная	2
48	Ручка М10	2	68	Фиксирующая пластина	2
49	Нижний трос нагрузки	1	69	Пластина датчиков пульса	2
50	Нейлоновая гайка М10	1	70	Болт М8*42	2
51	Втулка болта М10*40	1	71	Задний поручень	1
52	Колесо	1	72	Поролон поручня	2
53	Болт с внутренним шестигранником М10*40	1	73	Болт с внутренним шестигранником М8*50	2
54	Гайка М6	3	74	Болт с внутренним шестигранником М8*16	4
55	Болт с внутренним шестигранником М6*30	1	75	Удлинительный провод	2
56	Болт М6*60	1	76	Удлинительный провод	2
57	Маховик	1	77	Удлинительный провод	1
58	Вал маховика	1	78	Винт с внутренней шестигранной головкой	4
59	Посадочное место подшипника	2	79	Болт с внутренним шестигранником М8*45	



№	Описание	к-во
80	Регулируемый ползунок сиденья	1
81	Винт М5х8	5
82	Рукоятка тормоза	1
83	Поролон рукоятки тормоза	1
84	Болт с внутренним шестигранником М8*15	2
85	Эксцентриковый вал	1
86	Эксцентриковое колесо	1
87	Винт М5х15	2
88	Тормозной блок	1
89	Стопорное кольцо	1
90	Металлическая втулка	2





[family-cf.ru](http://family-cf.ru)