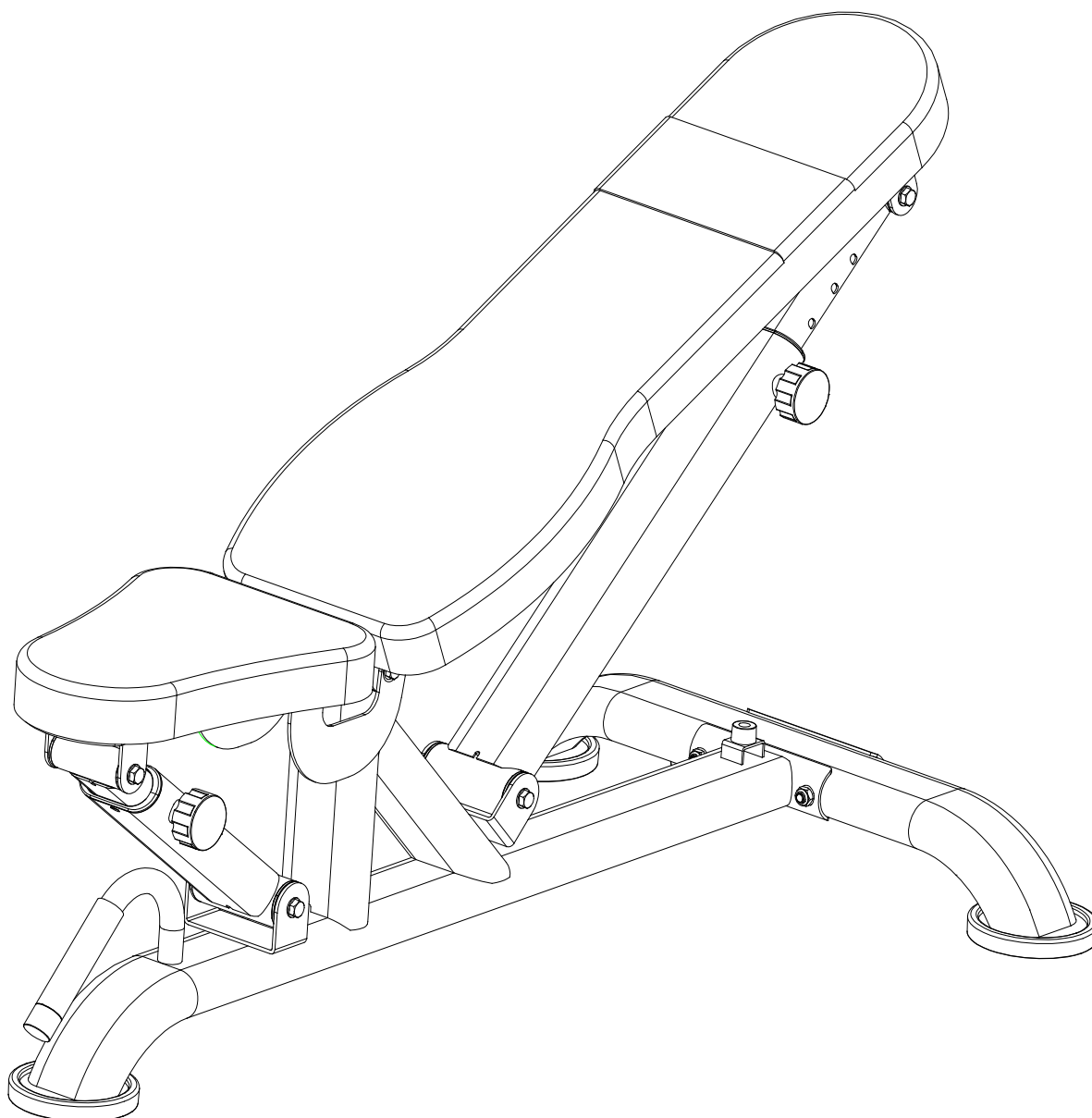




# РУКОВОДСТВО ПОЛЬЗОВАТЕЛЯ

## СКАМЬЯ УНИВЕРСАЛЬНАЯ

Артикул: DS01





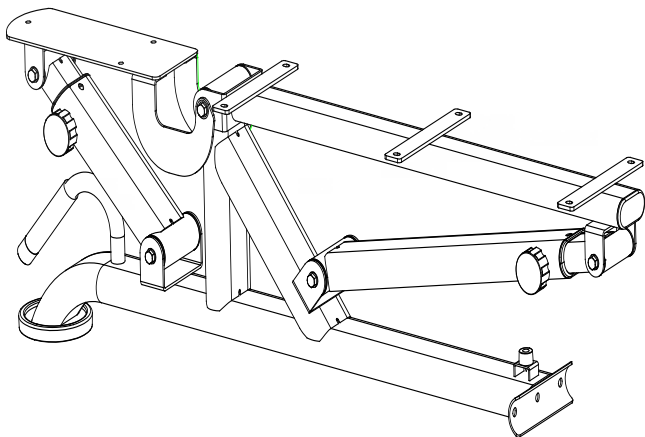
# СПЕЦИФИКАЦИЯ

№	Наименование	Кол-во
01	Главная рама	1
02	Задний стабилизатор	1
03	Регулятор положения спинки	1
04	Регулятор положения сиденья	1
05	Кронштейн спинки	1
06	Кронштейн сиденья	1
07	Регулятор угла наклона спинки	1
08	Регулятор угла наклона сиденья	1
09	Спинка	1
10	Сиденье	1
11	Пластиковая втулка 50*100мм	4
12	Пружинная ручка M16	2
13	Втулка (φ50*13)	6
14	Вал (φ16*111.3)	3
15	Втулка (φ38*13)	4
16	Вал (φ16*91.4)	2
17	Винт с внутренним шестигранником M10*120	2
18	Резиновая подкладка φ132	3
19	Накладка на поручень (125 мм)	1
20	Заглушка	1
21	Плоская шайба φ10	14
22	Винт с внутренним шестигранником M10*20	10
23	Плоская шайба φ8	9
24	Винт с внутренним шестигранником M8*20	9
25	Пластиковая заглушка	1
26	Винт с внутренним шестигранником M10*45	2
27	Контргайка M10	4
28	Транспортировочное колесо	2
29	Изогнутая шайба φ10	4
30	Винт комбинированный с шайбой ST4.2*18	1
31	Амортизатор	1
	Шестигранный ключ	2
	Гаечный ключ	1

# ИНСТРУКЦИЯ ПО СБОРКЕ

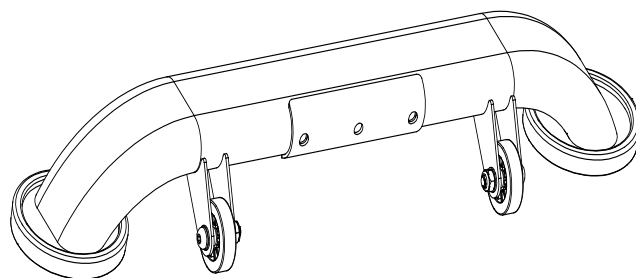
После распаковки тренажёра обязательно проверьте, чтобы все детали были в наличии.

**A**



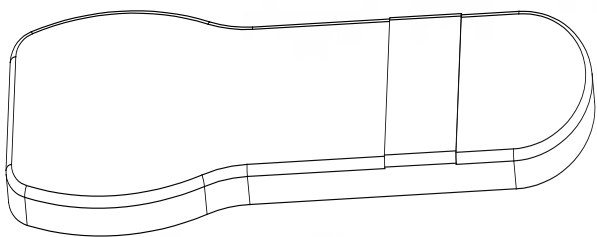
Главная рама в сборе

**B**



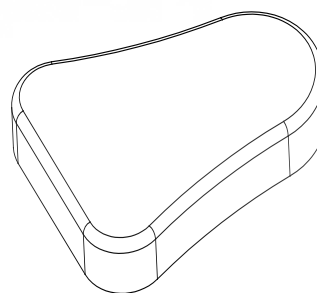
Задний стабилизатор в сборе

**09**



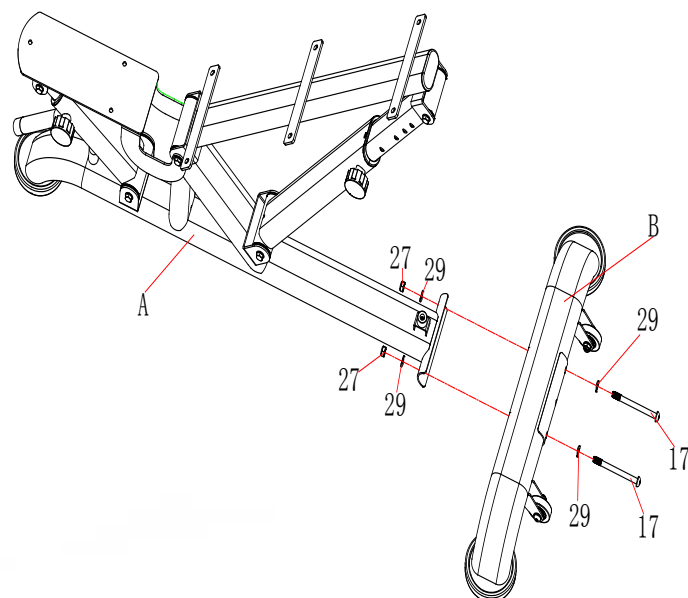
Спинка

**10**



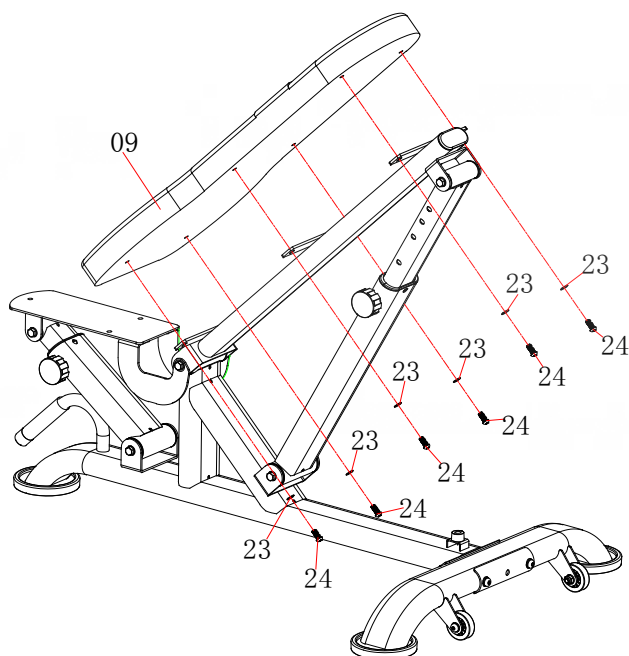
Сиденье

## ПОШАГОВАЯ СБОРКА. ШАГ 1



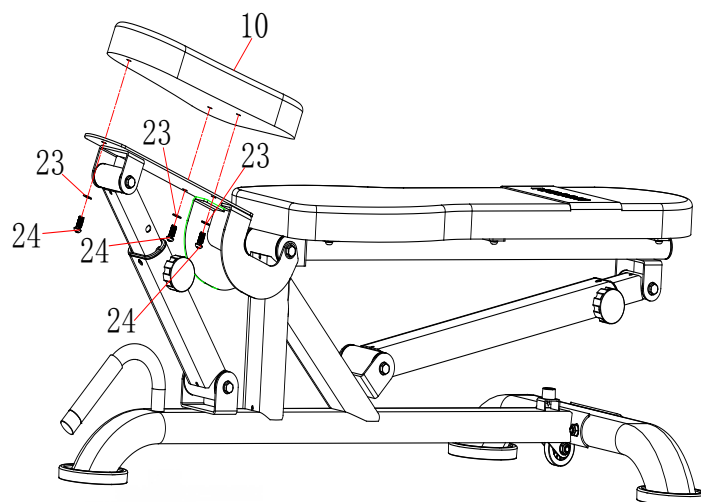
Подсоедините стабилизатор (В) к главной раме (А), закрепите конструкцию при помощи двух винтов (17), четырех шайб (29) и двух контргаек (27).

## ПОШАГОВАЯ СБОРКА. ШАГ 2



Закрепите спинку (9) на держателе при помощи шести комплектов крепежей: винтов (24) и шайб (23). Затяните крепёж при помощи шестигранного ключа.

## ПОШАГОВАЯ СБОРКА. ШАГ 3



Закрепите сиденье (10) на держателе при помощи трёх комплектов крепежей: винтов (24) и шайб (23). Затяните крепёж при помощи шестигранного ключа.