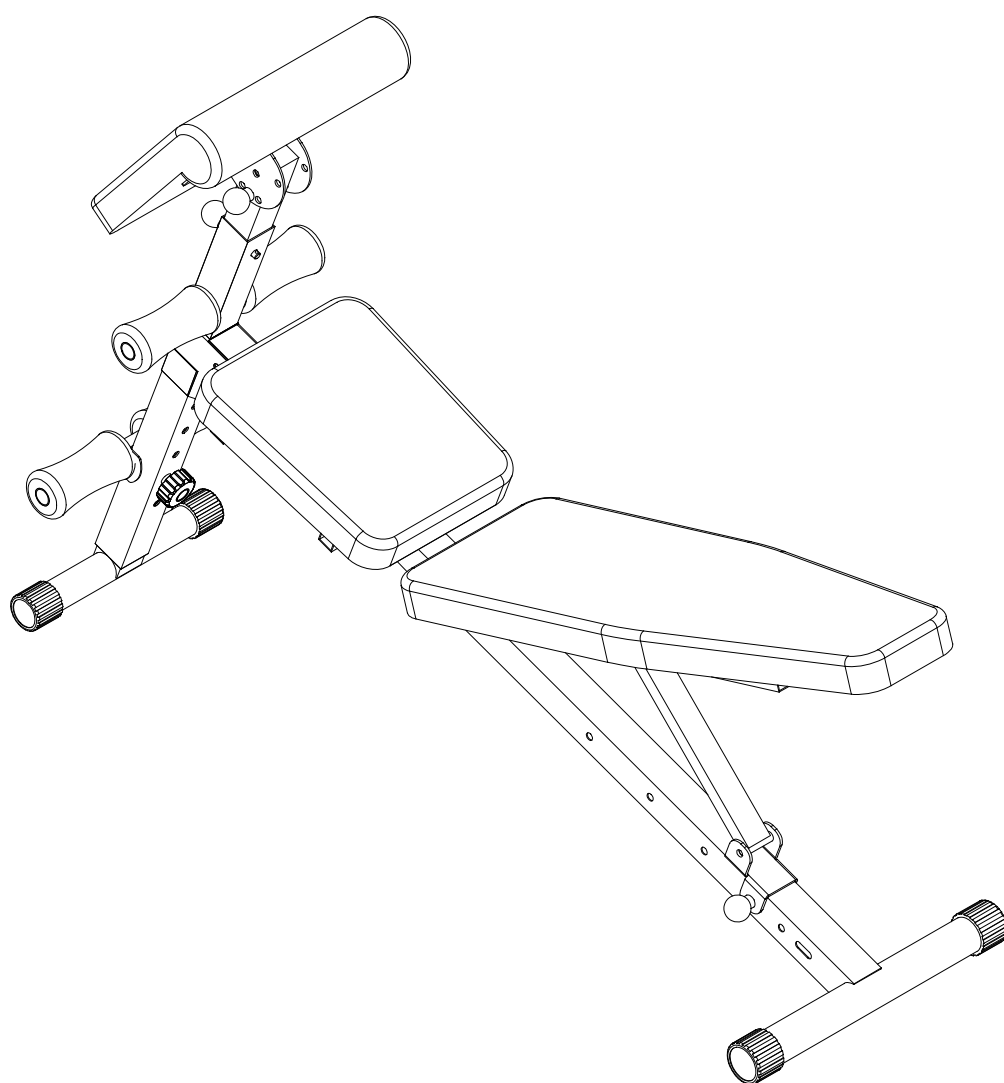


Силовая скамья DALLAS II



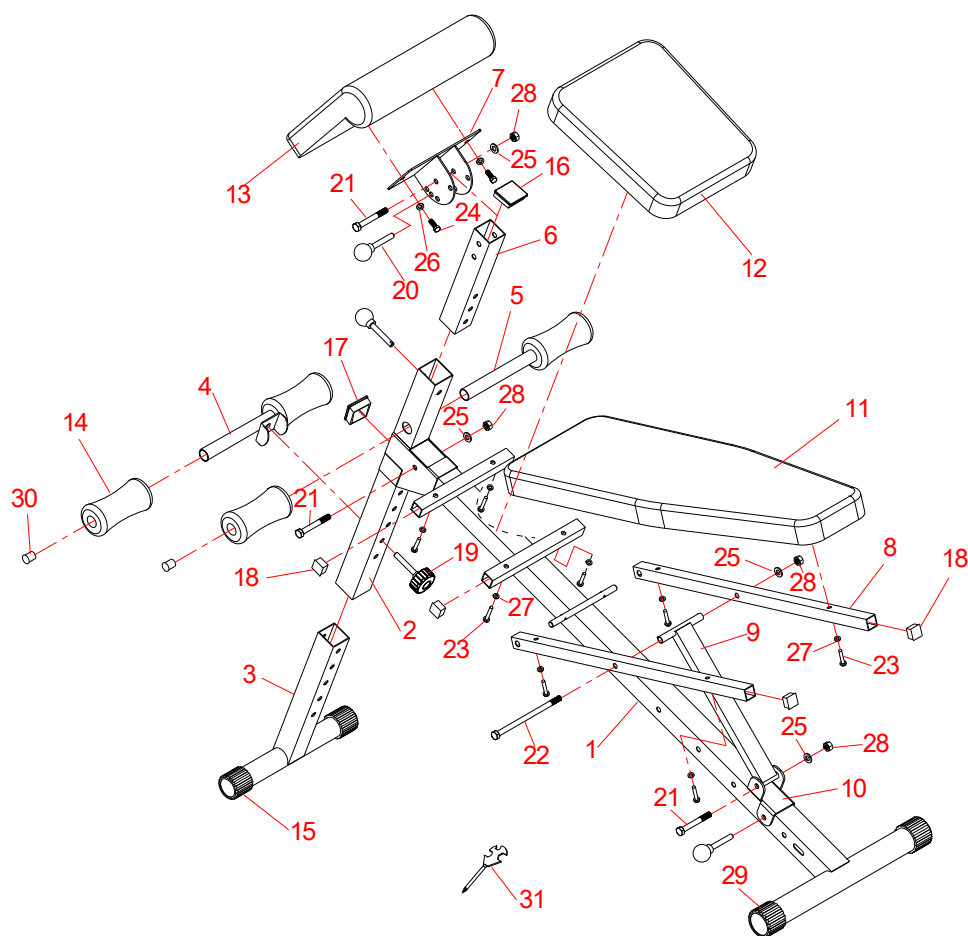
МЕРЫ ПРЕДОСТОРОЖНОСТИ

1. Прочитайте и выполните все инструкции перед тем, как начать упражнения на тренажере.
2. Посоветуйтесь с врачом перед тем, как начать ту или иную программу упражнений или диеты.
3. Почувствовав головокружение, тошноту, боль в груди, боль в спине или иные необычные симптомы, следует незамедлительно ПРЕКРАТИТЬ тренировку. Проконсультируйтесь с врачом перед тем, как возобновить занятия.
4. Используя тренажер, нужно правильно оценивать свои возможности. Всегда следует проявлять осторожность и здравый смысл.
5. Во время тренировки следует всегда носить удобную и свободную одежду.
6. Тренажер одновременно может быть использован только одним человеком
7. Перед тем, как начать использовать тренажер, следует проверить его исправность: смазаны ли ролики, затянуты ли все детали, хорошо ли установлены и складываются опорные подушки. Перед тем, как начать занятие на тренажере следует убедиться в том, что он функционирует нормально и безопасно.
8. С целью защиты от коррозии, не следует хранить и использовать тренажер во влажных помещениях.
9. После использования тренажера в течение некоторого времени, следует проверить исправность всех его деталей, описанных на странице 2. При возникновении необходимости замены деталей, следует убедиться в том, что их возможно легко и свободно разобрать.
10. Уровень безопасности тренажера поддерживается путем регулярной проверки неисправности и износа канатов, роликов, соединительных узлов. Неисправные детали следует незамедлительно заменять, и не использовать тренажер до тех пор, пока он не будет отремонтирован.
11. Следует выполнять только те упражнения, которые описаны в настоящем руководстве. Другие упражнения могут оказаться неблагоприятными для здоровья.
12. Свободное пространство, необходимое для безопасного использования тренажера, составляет 250 см в длину, 150 см в ширину и 180 см в высоту. В пределах этого пространства не следует располагать какие-либо иные предметы. Во избежание травм, взрослые и дети, а также предметы должны находиться в стороне от тренажера во время его использования.
13. Тренажер следует располагать на устойчивой и ровной поверхности. Если поверхность неустойчива или неровна, ее следует выровнять.

Уход за тренажером

Тренажер следует регулярно чистить мягкодействующим моющим средством, проверять все винты, смазывать все детали, следить за нормальным функционированием подвижных деталей и соединительных узлов

СХЕМА ТРЕНАЖЕРА В РАЗОБРАННОМ ВИДЕ

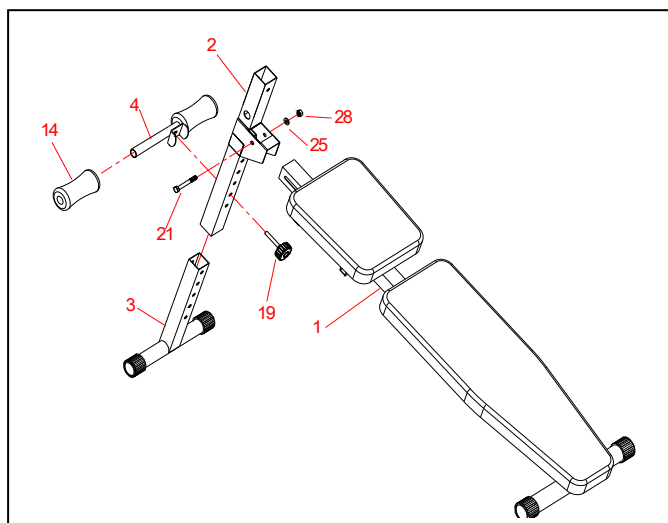


СПИСОК ДЕТАЛЕЙ

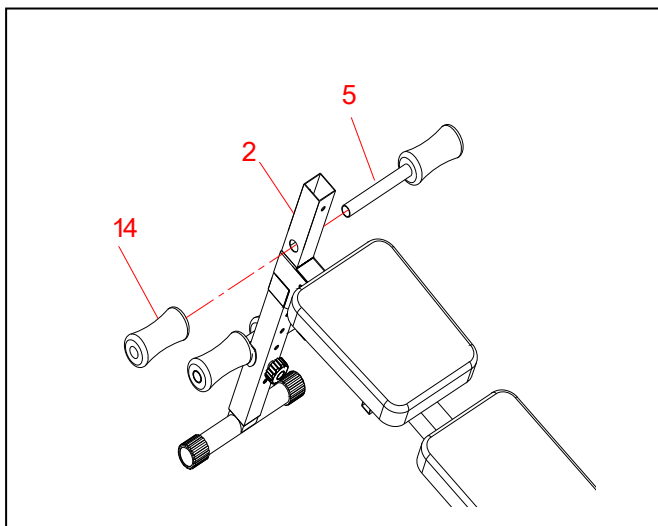
№.	Part №	Наименование	Количество
1	W00067-1	Станина	1
2	W00067-2	Передняя опорная стойка	1
3	W00067-3	Передняя стабилизирующая опора	1
4	W00067-4	Соединительная ось опоры ног	1
5	W00067-5	Соединительная ось верхней опоры ног	1
6	W00067-6	Регулирующаяся стойка	1
7	W00067-7	Пластина, на которой фиксируется парта для бицепса	1
8	W00067-8	Стойка спинки	2
9	W00067-9	Опорная стойка	1
10	W00067-10	U-образный кронштейн	1
11	W00067-11	Спинка	1
12	W00067-12	Сиденье	1
13	W00067-13	Парта для бицепса	1
14	W00067-14	Поролоновый валик	4
15	W00067-15	φ50 Насадка	2

16	W00067-16	□45 Колпачок	1
17	W00067-17	□50 Колпачок	1
18	W00067-18	□25 Колпачок	8
19	W00067-19	Головка штифта	1
20	W00067-20	Штифт	3
21	W00067-21	Шестиугольный болт M10*70	3
22	W00067-22	Шестиугольный болт M10*180	1
23	W00067-23	Шестиугольный болт M6*40	8
24	W00067-24	Шестиугольный болт M8*20	2
25	W00067-25	Плоская шайба φ10	4
26	W00067-26	Плоская шайба φ8	2
27	W00067-27	Плоская шайба φ6	8
28	W00067-28	Стопорная гайка с нейлоновой вставкой M10	4
29	W00067-29	φ50 Колпачок	2
30	W00067-30	φ25 Колпачок	4
31	W00067-31	Гаечный ключ для сборки	2
32	W00067-32	Руководство	1

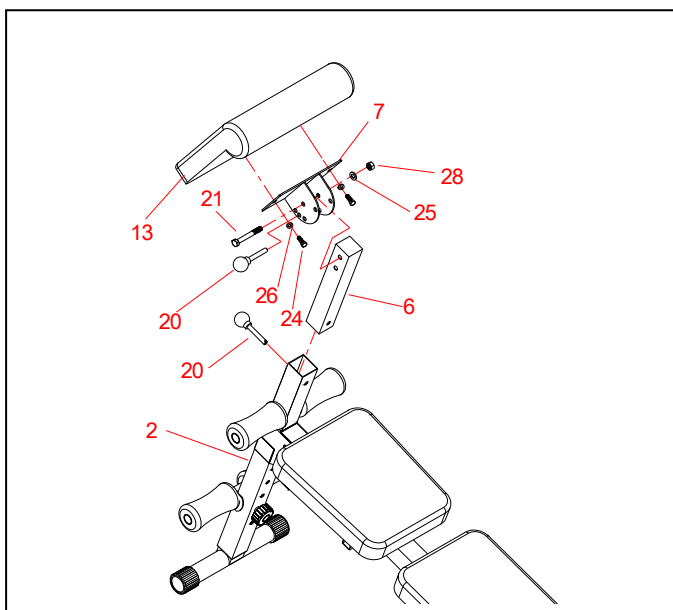
ИНСТРУКЦИЯ ПО СБОРКЕ



1. Вставить переднюю стабилизирующую опору (3) в переднюю опорную стойку (2). Присоединить соединительную ось опоры ног (4) к передней стабилизирующей опоре (3) и передней опорной стойке (2), зафиксировав их в нужном положении с помощью головки штифта (19). Прикрепить станину (1) к передней опорной стойке (2) при помощи шестиугольного болта (21), плоской шайбы (25) и стопорной гайки с нейлоновой вставкой (28).

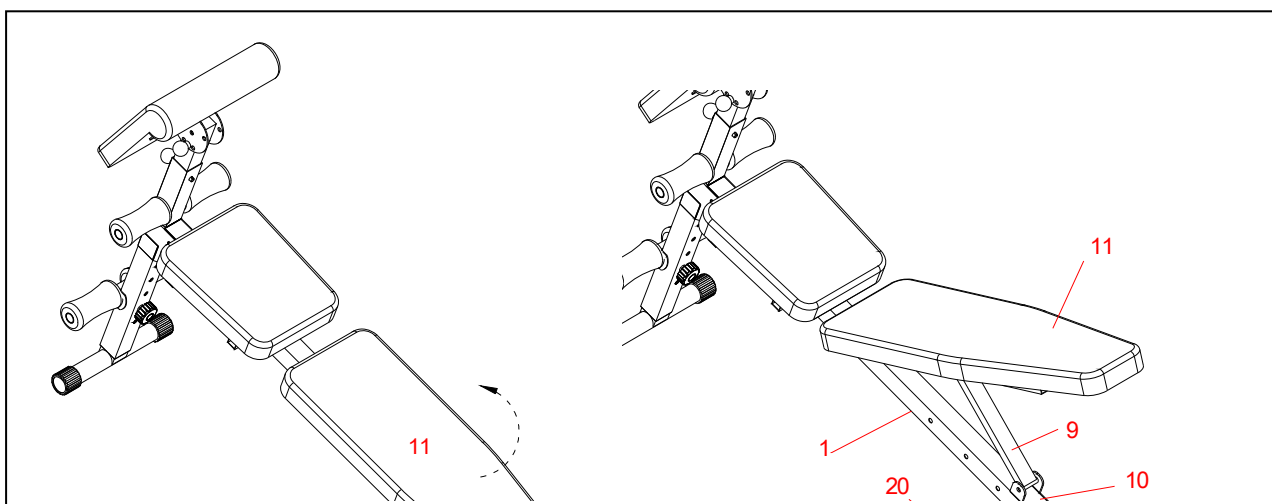


2. Присоединить соединительную ось верхней опоры ног (5) к передней опорной трубке (2) и зафиксировать поролоновым валиком (14).

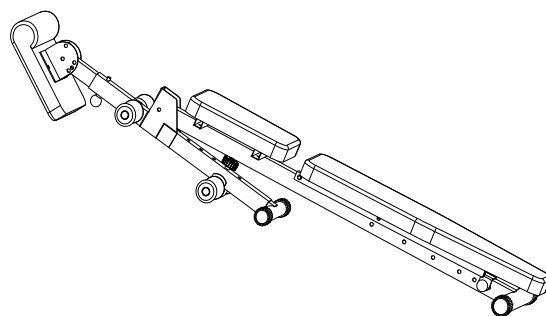
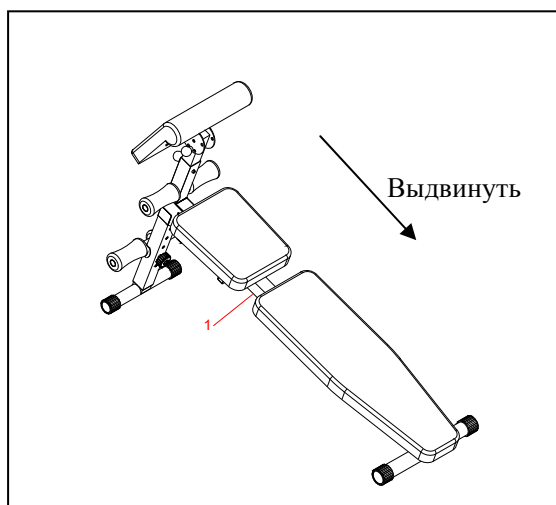


3. Прикрепить парту для бицепса (13) к соответствующей пластине (7) шестиугольным болтом (24) и плоской шайбой (26). Присоединить к пластине (7) регулируемую трубку (6) шестиугольным болтом (21), плоской шайбой (25) и стопорной гайкой с нейлоновой вставкой (28). Регулируйте углы наклона парты для бицепса с помощью штифта (20). Вставить регулируемую трубку (6) в переднюю опорную трубку (2) и зафиксировать в нужном положении, используя штифт (20)

4. Изменение угла наклона спинки (11) выполняется путем перемещения U-образного кронштейна (10) и опорной стойки (9) вдоль станины (1). Для фиксации U-образного кронштейна (10) в нужном положении используется штифт (20).



5. Силовая скамья DALLAS может складываться и удобно храниться, для этого следует немного выдвинуть станину (1) из U-образного кронштейна передней опорной стойки (2).



ТЕХНИЧЕСКАЯ СПЕЦИФИКАЦИЯ

Тип	многофункциональная силовая скамья
Упражнения	пресс, скручивание, на мышцы рук
Рама	устойчивая складная конструкция
Нагрузка	изменяемая (свободный вес)
Размер тренажера (Д*Ш*В)	142*45*99 см.
Вес тренажера	17 кг.
Максимальный вес пользователя	150 кг.
Гарантия	1 год

ГАРАНТИЙНЫЕ ОБЯЗАТЕЛЬСТВА

Настоящие Гарантийные обязательства составлены в соответствии с положениями Закона Российской Федерации "О защите прав потребителей" и гарантийными обязательствами фирм-изготовителей.

Срок службы на всю продукцию, поставляемую компанией «Неотрен», составляет 7 лет при условии соблюдения правил эксплуатации и рекомендуемого технического обслуживания. Фактический срок эксплуатации может значительно превышать официально установленный.

Вся продукция, подлежащая сертификации на соответствие требованиям безопасности, сертифицирована, о чем свидетельствуют знаки ГОСТ Р, нанесенные на упаковке и продукте.

На все товары, приобретенные в торговой сети, распространяется гарантия продавца. Срок действия гарантии указан в гарантийном талоне, выданном при покупке товара.

Пожалуйста, внимательно изучите условия действия гарантии.

Гарантийное и послегарантийное сервисное обслуживание товаров производится в Сервисном центре продавца и уполномоченных сервисных центрах дилеров. Гарантийное обслуживание производится бесплатно. Гарантийные обязательства возникают с момента продажи товара потребителю и распространяются только на изделия, проданные через торговые сети и уполномоченными дилерами фирмы. Подтверждением является отметка в гарантийном талоне, скрепленная подписью и печатью продавца.

В течение 14-ти дней с момента покупки приобретенный товар надлежащего качества можно обменять на аналогичный в соответствии со ст. 25 закона РФ "О защите прав потребителей" (кроме товаров, перечисленных в постановлении Правительства Российской Федерации от 19 января 1998 г. N55 (редакция от 20 октября 1998 года)).

Для обмена товара необходимо предъявить изделие в оригинальной упаковке, сохранившее товарный вид, гарантийный талон и товарно-кассовый чек.

Товары ненадлежащего вида и качества обмениваются продавцом только при наличии в гарантийном талоне отметки сервисного центра и акта о непригодности (дефектности) товара для дальнейшего использования.

Сервисный центр осуществляет выезд специалистов на дом к владельцам крупногабаритных изделий в пределах Москвы - бесплатно, за пределами МКАД - по утвержденным расценкам. Расценки на выезд специалистов, на товары, приобретенные через дилерскую сеть, могут различаться.

Гарантия не распространяется в следующих случаях:

- при несоблюдении клиентом правил, приведенных в инструкции по эксплуатации, прилагаемой к изделию;
- использования товара в коммерческих целях (если это не оговорено инструкцией);
- при нарушении условий транспортировки, хранения, эксплуатации, обслуживания, неквалифицированной сборки, действий третьих лиц, непреодолимой силы (пожара, природной катастрофы и т.п.), попадания посторонних предметов, различных жидкостей (в том числе химически активных) в механизмы и узлы оборудования, а также вследствие существенных нарушений предельных нагрузок, установленных руководством по эксплуатации, в том числе нестабильности параметров электросети, установленных ГОСТ 13109-9;
- при наличии расхождения между информацией, указанной в гарантийном талоне и информацией о товаре (цвет, марка, артикул, серийный номер и др.);
- если имеются следы самостоятельных изменений конструкции и неквалифицированного ремонта;
- при отсутствии у покупателя гарантийного талона с необходимыми отметками о дате продажи (в этом случае гарантийный период устанавливается с момента изготовления товара);
- на расходные (быстроизнашивающихся) деталей – ремни, тросы, элементы питания, предохранители и т.п.;

Любые сервисные работы, кроме чистки, рекомендованной инструкцией по эксплуатации, должны проводиться специалистами авторизированной сервисной службы.

Соблюдение рекомендаций и указаний, содержащихся в инструкции по эксплуатации, поможет избежать проблем в эксплуатации товара и его обслуживании.

Неисправные узлы и детали товара в гарантийный период бесплатно ремонтируются или заменяются новыми. Решение вопроса целесообразности их замены или ремонта определяется специалистами сервисной службы.

Рекомендуется производить подключение (установку) тренажера силами авторизованных организаций или специалистов, занимающихся по роду своей деятельности данными работами. Специалисты, осуществляющие установку, должны сделать отметку в гарантийном талоне о выполнении подключения (установке).



Условия гарантийных обязательств не предусматривают чистку, смазку, дополнительную регулировку, кроме случаев, обусловленных скрытыми дефектами оборудования. Данные виды работ выполняются за отдельную плату по утвержденному прейскуранту.

ВНИМАНИЕ!

**ДАННЫЙ ТРЕНАЖЕР ПРЕДНАЗНАЧЕН ИСКЛЮЧИТЕЛЬНО ДЛЯ ДОМАШНЕГО
НЕКОММЕРЧЕСКОГО ИСПОЛЬЗОВАНИЯ!**

Производитель оставляет за собой право вносить изменения в конструкцию тренажера,
не ухудшающие его основные технические характеристики.