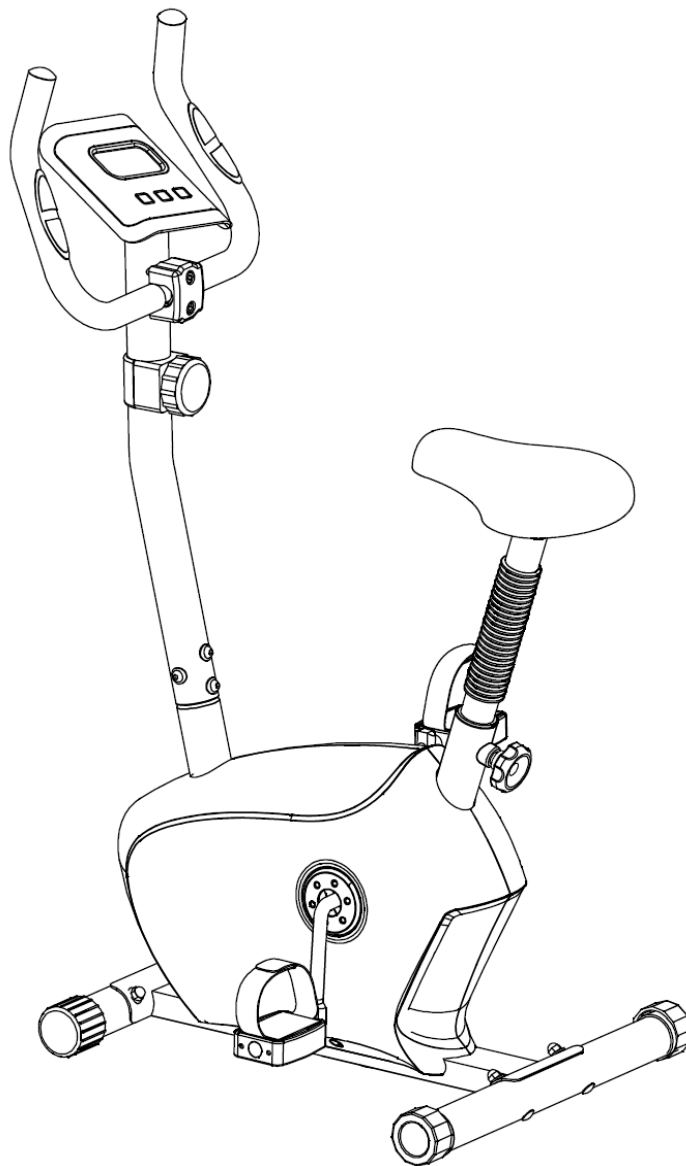




**OXYGEN**  
FITNESS

**ВЕЛОТРЕНАЖЕР  
PEAK U**



**РУКОВОДСТВО ПОЛЬЗОВАТЕЛЯ**

## Уважаемый покупатель!

Поздравляем с удачным приобретением! Вы приобрели современный тренажер, который, как мы надеемся, станет Вашим лучшим помощником. Он сочетает в себе передовые технологии и современный дизайн.

Постоянно используя этот тренажер, Вы сможете укрепить сердечно-сосудистую систему и приобрести хорошую физическую форму. Надеемся, что данная модель удовлетворит все Ваши требования.

Прежде чем приступить к использованию тренажера, внимательно изучите настоящее руководство и сохраните его для дальнейшего использования. В случае возникших дополнительных вопросов обратитесь к продавцу или дилеру, который проконсультирует Вас и поможет устранить возникшую проблему.

Обязательно сохраняйте инструкцию по эксплуатации, это поможет Вам по прошествии времени вспомнить о функциях тренажера и правилах его использования.

Если у Вас возникли какие-либо вопросы по эксплуатации данного тренажера, свяжитесь со службой технической поддержки или уполномоченным дилером, у которого Вы приобрели тренажер.

### Внимание!

Перед тем как приступить к тренировкам настоятельно рекомендуем пройти полное медицинское обследование, особенно если у Вас есть наследственная предрасположенность к повышенному давлению или сердечно-сосудистым заболеваниям. Неправильное или чрезмерно интенсивное выполнение упражнений может повредить Вашему здоровью.

#### **Транспортировка и эксплуатация тренажера:**

1. Тренажер должен транспортироваться только в заводской упаковке;
2. Заводская упаковка не должна быть нарушена;
3. При транспортировке тренажер должен быть надежно защищен от дождя, влаги, атмосферных осадков, механических перегрузок.

#### **Хранение тренажера:**

Тренажер рекомендуется хранить и использовать только в сухих отапливаемых помещениях со следующими значениями:

1. температура + 10 - + 35 С;
2. влажность: 50 -75%;
3. Если Ваш тренажер хранился при низкой температуре или в условиях высокой влажности (имеет следы конденсации влаги), необходимо перед эксплуатацией выдержать его в нормальных условиях не менее 2 – 4 часов и только после этого можно приступить к эксплуатации.

#### **Перед тем как начать тренировку:**

Перед первым занятием проверьте, правильно ли была проведена сборка тренажера. Ознакомьтесь со всеми функциями и настройками тренажера и проводите тренировки в строгом соответствии с инструкцией по эксплуатации. Перед началом тренировки убедитесь, что все защитные элементы надежно установлены и закреплены, проверьте надежность механических и электрических соединений. Установите тренажер на ровную нескользящую поверхность, оставляя с каждой стороны по 0,5 м. свободного пространства. Для снижения шума и вибраций рекомендуется использовать специальные резиновые коврики.

#### **Рекомендации по сборке:**

Перед сборкой тренажера тщательно изучите ее последовательность и выполняйте все рекомендации. Используйте для сборки приложенный или

рекомендуемый инструмент. Убедитесь, что в наличии имеются все детали и они не повреждены. Не прикладывайте чрезмерных усилий к инструменту во избежание травм и повреждения элементов конструкции тренажера. Сначала соберите все компоненты, неплотно закрепив гайки и болты, и, убедившись, что конструкция собрана правильно, окончательно затяните их.

#### **Рекомендации по уходу:**

Перед любым обслуживанием обязательно отключайте тренажер от электрической сети (для тренажеров с питанием от сети). К обслуживанию можно приступать примерно через минуту после полного обесточивания внутренних электрических цепей тренажера. Не применяйте абразивные препараты и агрессивные жидкости для чистки рабочих поверхностей тренажера – такие как ацетон, бензин, уайт-спириты, бензол и их производные во избежание повреждения лакокрасочных покрытий и пластиковых деталей. Для ухода рекомендуется применять слегка смоченную нейтральным раствором моющей жидкости ткань с последующей протиркой сухой тканью.

#### **Электробезопасность (для тренажеров с питанием от сети):**

Соблюдайте все меры предосторожности, принятые при работе с электрическим оборудованием. Тренажер должен подключаться только к заземленной розетке. Это снижает риск удара током при поломке или сбое в работе. Тренажер снабжен шнуром с жилой для заземления и вилкой с ножкой заземления. Вставьте вилку в соответствующую питающую розетку, установленную и заземленную с соблюдением действующих нормативов. Перед каждым использованием осмотрите электрический соединительный шнур на предмет отсутствия его повреждений.

Неправильное подключение может стать причиной удара током. Если у Вас возникли сомнения в правильности заземления, обратитесь к электрику или представителю сервисной службы. Не меняйте вилку тренажера. Если комплектующая вилка не подходит к вашей розетке, обратитесь к электрику и установите нужную розетку. Не применяйте дополнительные электрические удлинители, переходные адаптеры между электрической сетью и тренажером. Это может нарушить работу системы УЗО и увеличить риск поражения электрическим током, а также явиться обоснованным отказом в гарантийном обслуживании. Не прячьте шнур питания под ковер и не ставьте на него предметы, способные пережать или повредить его. Не допускайте, чтобы шнур питания касался нагретых поверхностей. В случае скачка напряжения в некоторых тренажерах предусмотрено автоматическое отключение.

#### **Меры предосторожности:**

Тренажер должен использоваться только по назначению, то есть для физических тренировок взрослых людей. Любое другое использование тренажера запрещено и может быть опасно. Продавец не несет ответственности за любые травмы или повреждения, вызванные неправильным использованием тренажера. Тренажер предназначен для использования взрослыми людьми, конструкция и установленные нагрузки рассчитаны на взрослых людей, поэтому эксплуатация несовершеннолетними лицами не допускается. Дети и домашние животные не должны приближаться к работающему тренажеру ближе, чем на 3 м.

**В целях Вашей безопасности рекомендуем соблюдать следующие правила:**

1. Сборку и эксплуатацию тренажера следует осуществлять на твердой, ровной поверхности. Свободное пространство вокруг тренажера должно составлять не менее 1,2 м.;
2. При регулярной эксплуатации проверяйте затяжку резьбовых соединений каждые 1-2 месяца;

3. Не допускайте попадания внутрь тренажера посторонних предметов и жидкостей;
4. Никогда не эксплуатируйте тренажер с явными дефектами – открученными элементами крепления, незакрепленными узлами, с нехарактерными посторонними шумами и т.д. Это может привести к травмам или уменьшению срока службы тренажера;
5. Для осмотра и устранения возникших дефектов обратитесь в авторизованный сервисный центр или к уполномоченному дилеру, у которого Вы приобрели данный тренажер;
6. Для ремонта необходимо использовать только оригинальные запасные части;
7. Обслуживание тренажера, за исключением процедур, описанных в данном руководстве, должно производиться только сотрудниками сервисного центра;
8. Не допускается какое-либо изменение конструкции или узлов и деталей тренажера – это может привести к серьезным травмам и потере здоровья;
9. Вес пользователя не должен превышать максимально заявленный;
10. Во время занятий используйте соответствующую одежду и обувь. Не надевайте свободную одежду или обувь с кожаными подошвами или каблуками. Если у Вас длинные волосы, соберите их в хвост или пучок на затылке;
11. Не подставляйте руки под движущиеся части тренажера;
12. Не подвергайте себя чрезмерным нагрузкам во время тренировок. Если Вы почувствовали боль или недомогание, немедленно прекратите занятия и обратитесь за консультацией к врачу.

## **СОВЕТЫ ПЕРЕД НАЧАЛОМ СБОРКИ**

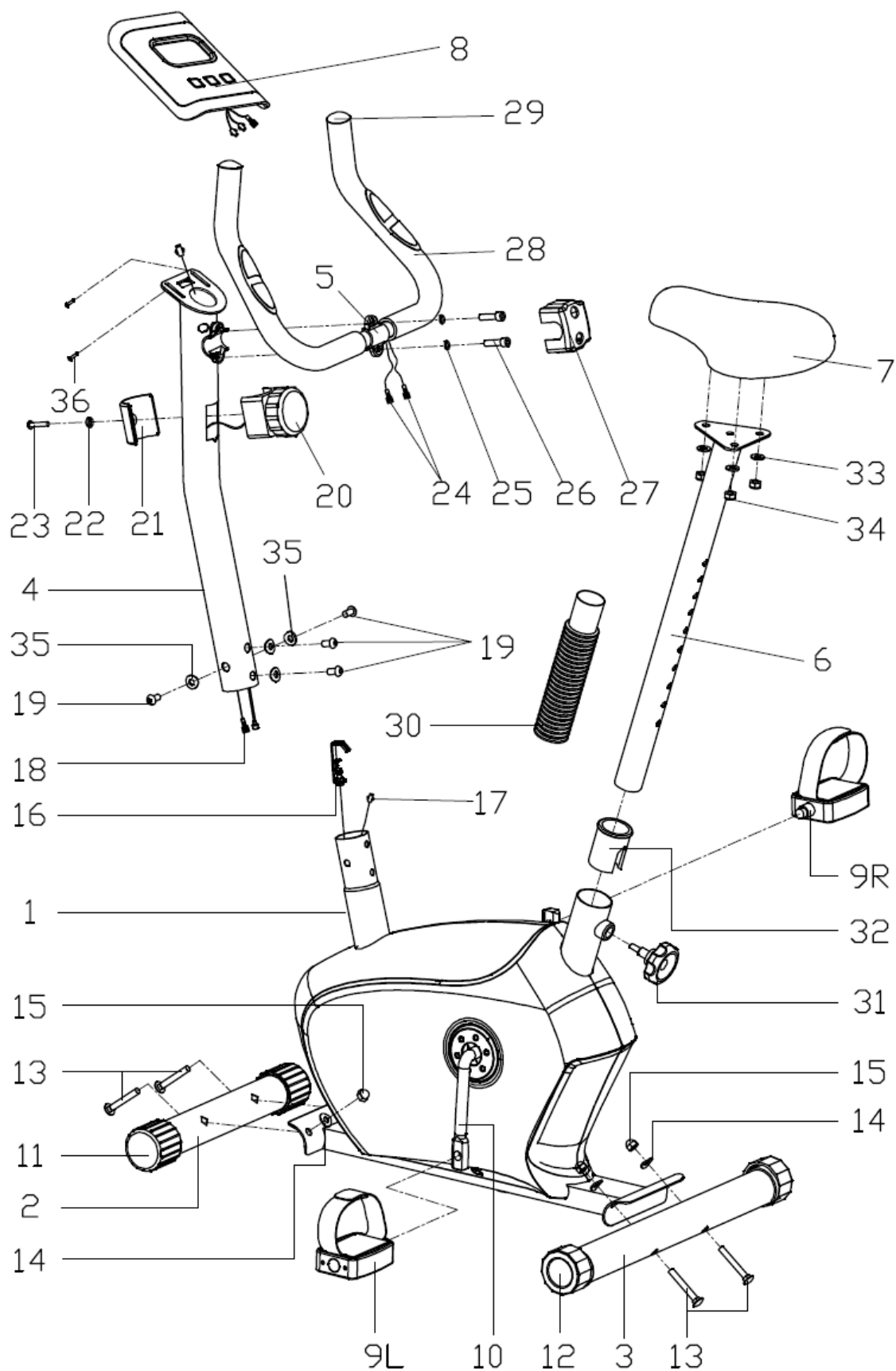
### **ОТКРЫТИЕ КОРОБКИ**

Убедитесь, что все части тренажера на месте, проверьте наличие комплектующих частей в соответствии со списком

### **ИНСТРУМЕНТЫ, НЕОБХОДИМЫЕ ДЛЯ СБОРКИ**

Перед началом сборки убедитесь, что все инструменты, которые будут необходимы при сборке на месте.

# СХЕМА ТРЕНАЖЕРА В РАЗОБРАННОМ ВИДЕ



## СПИСОК КОМПЛЕКТУЮЩИХ ЧАСТЕЙ

№.	Описание	Кол-во	№.	Описание	Кол-во
1	Основная рама	1	19	Болт М8Х15	4
2	Передняя опора	1	20	Регулятор сопротивления	1
3	Задняя опора	1	21	Крышка регулятора	1
4	Стойка консоли	1	22	Шайба D5	1
5	Руль	1	23	Винт М5Х40	1
6	Стойка сиденья	1	24	Провод датчика пульса	2
7	Сиденье	1	25	Шайба D8	2
8	Консоль	1	26	Болт М8Х30	2
9L/R	Педаля	1 пр.	27	Крышка руля	1
10	Шатун	1	28	Неопреновая ручка	2
11	Заглушка передней опоры	2	29	Заглушка	2
12	Заглушка задней опоры	2	30	Пластиковая втулка	1
13	Болт М10Х57	4	31	Фиксатор	1
14	Шайба D10Хφ25Х1.5ХR28	4	32	Пластиковая втулка	1
15	ГайкаМ10	4	33	Шайба D8	5
16	Тросик натяжителя	1	34	Гайка D8	3
17	Провод датчика пульса	1	35	Шайба D8Хφ25Х1.5ХR25	4
18	Соединительный провод	1	36	Винт М4×12	2

**Примечание:** Обратите внимание, некоторые из комплектующих частей уже закреплены на оборудовании, а некоторые упакованы отдельно.

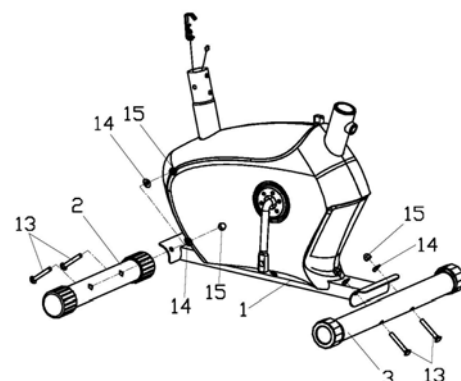
*Перед сборкой убедитесь, что все комплектующие части на месте.*

# СБОРКА ТРЕНАЖЕРА

Внимательно ознакомьтесь с данным руководством перед использованием тренажера.

## 1. Крепление передней и задней опоры.

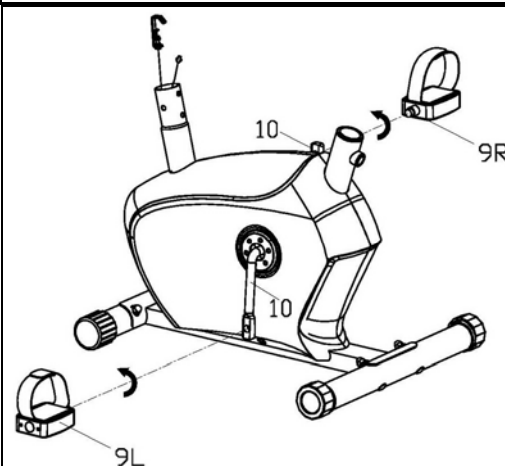
Закрепите переднюю (2) и заднюю опоры (3) на основной раме (1) с помощью болтов (13), шайб (14) и гаек (15).



## 2. Крепление правой и левой педалей

Закрепите правую и левую педали (9L/R) на шатунах (10). Правую педаль (9R) необходимо закручивать по часовой стрелке, левую – против.

**Примечание:** Педали имеют отметки (9L/R): правая - "R, левая - "L".

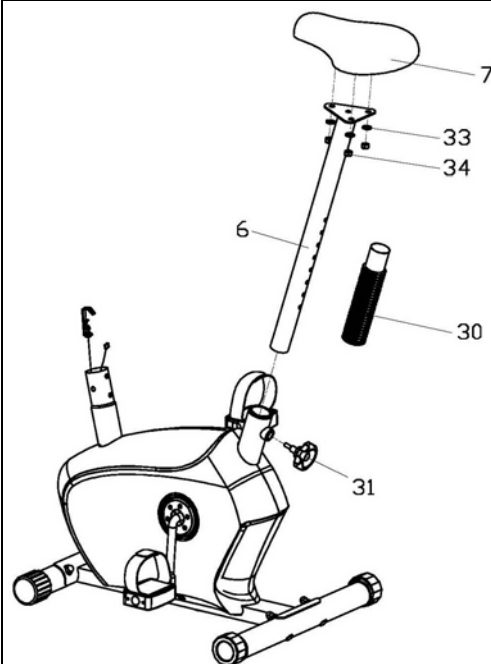


## 3. Крепление стойки сиденья

Зафиксируйте сиденье (7) на стойке (6) с помощью шайбы (33) и гайки (34), затем наденьте пластиковую втулку (30) на стойку (6). Закрепите стойку (6) на основной раме (1), затяните фиксатором (31).

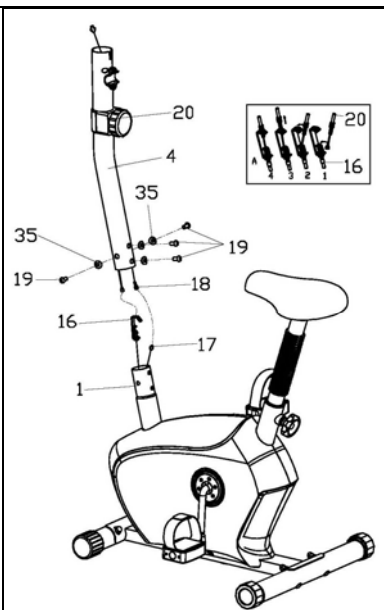
**Примечание:**

Во время фиксации высоты сиденья обратите внимание, что на отметку максимальной высоты. Не крепите сиденье выше данной отметки!



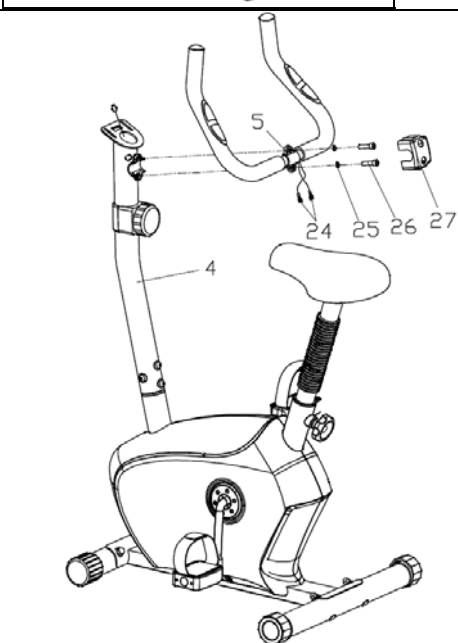
#### 4. Крепление стойки консоли

Соедините провод датчика скорости (17) основной рамы (1) с соединительным проводом (18) стойки консоли (4). Накиньте один конец регулятора сопротивления (20) на крючок тросика натяжителя (16), как показано на рисунке. Протяните провода вверх так, чтобы они выходили сверху стойки консоли, затем закрепите стойку (4) на основной раме (1). Затяните болтами (19) и шайбами (35).



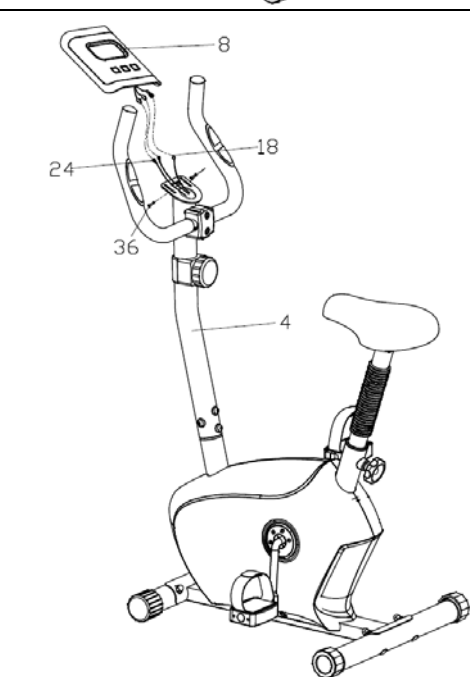
#### 5. Крепление руля

Протяните провод датчика пульса (24) через отверстие на руле (4). Зафиксируйте руль (5) на стойке консоли (4), используя шайбы (25, 33) и болт (26). Закрепите защитную крышку (27) на руле (4).



#### 6. Крепление консоли

Вставьте 2 аккумулятора "AA" или "UM-3" в отверстие консоли (8). Соедините провод датчика пульса (24) и соединительный провод (18) с проводами консоли (8), затем закрепите консоль (8) на стойке винтами М4×12(36) .





## Техническое обслуживание

1. Убедитесь, что все болты и гайки надежно закреплены;
2. Удалять пыль, а также частички грязи необходимо чистой, безворсовой тканью с использованием небольшого количества слабого мыльного раствора. Не используйте растворители.

Неисправность	Причина	Решение
Тренажер стоит неустойчиво	<ol style="list-style-type: none"> <li>1. Наличие посторонних предметов под тренажером;</li> <li>2. Регулировочные ножки не выровнены.</li> </ol>	<ol style="list-style-type: none"> <li>1. Уберите посторонние предметы из-под тренажера.</li> <li>2. Отрегулируйте положение ножек.</li> </ol>
Руль или сиденье закреплены неустойчиво	Фиксаторы сиденья и руля не затянуты.	Затяните болты и фиксаторы.
Движущиеся части издают громкий звук	Некоторые части тренажера закреплены неверно.	Снимите кожуха и проверьте крепление движущихся частей.
Отсутствия сопротивления во время тренировки	<ol style="list-style-type: none"> <li>1. Увеличен интервал магнитного сопротивления;</li> <li>2. Поврежден регулятор сопротивления;</li> <li>3. Беговое полотно проскальзывает;</li> <li>4. Повреждено гнездо подшипника.</li> </ol>	<ol style="list-style-type: none"> <li>1. Снимите кожуха и проверьте крепление частей;</li> <li>2. Замените регулятор сопротивления;</li> <li>3. Замените подшипник.</li> </ol>

## РАБОТА С КОНСОЛЬЮ

### Кнопки:

MODE – Нажмите кнопку для выбора опций.

– Удержание кнопки в течение 3 секунд сбросит значения времени, расстояния и калорий.

SET\*(Настройка)– Настройка параметров времени, расстояния и калорий.

RESET\* (Сброс) – Сброс значений времени, расстояния и калорий.

*\*Если имеются.*

### Опции:

1. SCAN: Нажмите кнопку MODE, появится значок «▼» а режиме SCAN (либо иконка «SCAN»), на компьютере появится 5 параметров: Time (Время), Speed (Скорость), Distance (Расстояние), Calorie (Калории) и Total distance (Общее расстояние). Каждый параметр будет мигать в течение 4 секунд.
2. TIME (Время): Общее время тремя тренировки.
3. SPEED (Скорость): Отображается текущая скорость.
4. DIST (Расстояние) : Общее расстояние тренировки.
5. CALORIES(CAL) (Калории): Количество калорий, потраченных во время тренировки.
6. TOTAL DIST(ODO) (Общее расстояние): Общее расстояние после замены/установки

аккумулятора.

7. AUTO ON/OFF и AUTO START/STOP: Если консоль не получает сигнал в течение 8 минут, она автоматически включится. Компьютер включится снова, как только вы начнете крутить педалями или нажмете любую кнопку.
8. PULSE RATE (Пауза) (Если имеется)  
Нажмите кнопку MODE появится иконка “▼” или “♥”. Для того чтобы измерить уровень пульса необходимо держать ладони на пульсомерах, расположенных на поручнях. Значение пульса отображается в количестве ударов в минуту, оно появится на экране через 3-5 секунд.

**Примечание:**

*Датчики пульса не являются медицинским оборудованием, данные о пульсе относительные, а не абсолютные. Для более точной информацией обратитесь к врачу.*

9. ALARM (Будильник)  
Если вы устанавливаете целевое значение таких параметров, как время, расстояние, калории, данные будут исчисляться обратным отсчетом, как только их значение достигнет 0, прозвучит сигнал консоли.  
Нажмите кнопку MODE для выбора параметра, затем кнопку SET, чтобы изменить его значение.

**Спецификации:**

Посадка	вертикальная
Рама	с однослойной покраской
Система нагружения	магнитная
Кол-во уровней нагрузки	8
Маховик	6 кг.
Педальный узел	однокомпонентный
Сидение	эргономичное
Регулировка положения сидения	по вертикали
Регулировка положения руля	нет
Измерение пульса	сенсорные датчики
Консоль	черно-белый LCD дисплей
Показания консоли	время, дистанция, скорость, калории, пульс
Кол-во программ	отсутствуют
Специальные программные возможности	нет
Многоязычный интерфейс	нет
Мультимедиа	нет
Интеграция	нет
Вентилятор	нет
Складывание	нет
Транспортировочные ролики	есть (упрощенного типа)
Размер в рабочем состоянии (Д*Ш*В)	92*50*112 см.
Вес нетто	18 кг.

Вес брутто	20 кг.
Макс. вес пользователя	110 кг.
Питание	не требует подключения к сети
Гарантия	2 года

\*Производитель оставляет за собой право вносить изменения в конструкцию тренажера, не ухудшающие значительно его основные технические характеристики.

Все актуальные изменения в конструкции либо технических спецификациях изделия отражены на официальном сайте поставщика оборудования ООО «Неотрен» [www.neotren.ru](http://www.neotren.ru)

Тренажер сертифицирован по Системе Сертификации Гост Р «Федеральным Агентством По Техническому Регулированию и Метрологии» (Ростест).

**ВНИМАНИЕ!**  
**ТРЕНАЖЕР ПРЕДНАЗНАЧЕН ДЛЯ ДОМАШНЕГО ИСПОЛЬЗОВАНИЯ!**

